

Sur le procédé

Stora Enso CLT

Titulaire : **Société Stora Enso Wood Products Oy Ltd**
Internet : www.storaenso.com

Distributeur : **Société Stora Enso France**
Internet : www.storaenso.com

Descripteur :

Les panneaux structuraux Stora Enso CLT sont des panneaux bois multi-plis de grandes dimensions. Chaque pli est constitué de lamelles en bois massif aboutées dans le même sens de fil et collées entre elles sur leurs chants. Les plis sont empilés en couches croisées à 90° sur 3 à 8 plis et collés entre eux sur toute leur surface.

Les panneaux sont fabriqués en largeur maximum de 3,50 m et en longueur maximum de 16,50 m.

Les panneaux structuraux Stora Enso CLT sont destinés à la réalisation de planchers et de murs porteurs à fonction de contreventement. Ils peuvent également être supports d'étanchéité, éléments porteurs de complexes d'étanchéité, et élément porteur supports de couverture.

Groupe Spécialisé n° 3.3 - Structures tridimensionnelles, ouvrages de fondation et d'infrastructure

Famille de produit/Procédé : Panneaux structuraux en bois contrecollé-croisé, utilisés en mur et plancher

AVANT-PROPOS

Les Avis Techniques et les Documents Techniques d'Application sont destinés à mettre à disposition des acteurs de la construction des éléments d'appréciation sur la façon de concevoir et de construire des ouvrages au moyen de produits ou procédés de construction dont la constitution ou l'emploi ne relèvent pas des savoir-faire et pratiques traditionnels.

Au terme d'une évaluation collective, l'avis technique de la commission se prononce sur l'aptitude à l'emploi des produits ou procédés relativement aux exigences réglementaires et d'usage auxquelles l'ouvrage à construire doit normalement satisfaire.

Versions du document

Version	Description	Rapporteur	Président
V5	<p>Cette version annule et remplace l'Avis Technique 3.3/15-798_V4</p> <p>Cette version intègre les modifications suivantes :</p> <ul style="list-style-type: none"> • Nouvelle usine de fabrication ; • Adaptation du dossier au e-Cahier du CSTB 3802_P1 et 3802_P2 et e-Cahier du CSTB 3814 ; • Adaptation à la dernière version de l'ETA-14/0349 ; • Réintégration du domaine d'application des « toitures terrasses végétalisées » et « toitures terrasses accessibles avec dalle sur plot » ; • Matrice de rigidité ; • Diaphragmes ; • Valeurs acoustiques ; • Mise à jour des figures. 	Loïc PAYET	Roseline BERNARDIN-EZLAN

Table des matières

1.	Avis du Groupe Spécialisé	7
1.1.	Définition succincte	7
1.1.1.	Description succincte	7
1.1.2.	Mise sur le marché	7
1.1.3.	Identification	7
1.2.	AVIS.....	7
1.2.1.	Domaine d'emploi accepté	7
1.2.2.	Appréciation sur le procédé	9
1.2.3.	Prescriptions Techniques	11
1.2.4.	Prescriptions techniques dans le cas de l'utilisation en support d'étanchéité de toitures-terrasses et toitures inclinées	14
1.2.5.	Prescriptions techniques dans le cas de l'utilisation en support de couverture	16
1.3.	Remarques complémentaires des Groupes Spécialisés	17
1.4.	Annexes de l'Avis du Groupe Spécialisé.....	18
1.4.1.	Dimensionnement des planchers	18
1.4.2.	Dimensionnement des murs	22
2.	Dossier Technique.....	24
2.1.	Données commerciales	24
2.1.1.	Coordonnées	24
2.1.2.	Autres dénominations commerciales	24
2.2.	Description.....	24
2.3.	Domaine d'emploi	24
2.4.	Description des matériaux.....	25
2.4.1.	Planches en bois	25
2.4.2.	Colles	25
2.5.	Description des panneaux.....	26
2.5.1.	Géométries des panneaux CLT Stora Enso	26
2.5.2.	Caractéristiques physiques des panneaux Stora Enso CLT	26
2.6.	Fabrication et contrôle	26
2.6.1.	Fabrication des panneaux Stora Enso CLT.....	26
2.6.2.	Contrôles de fabrication	27
2.7.	Dimensionnement	29
2.7.1.	Principes	29
2.7.2.	Généralités sur le calcul du CLT Stora Enso	29
2.7.3.	Coefficients pour le dimensionnement.....	29
2.7.4.	Vérifications aux états limites ultimes (ELU)	30
2.7.5.	Vérifications aux états limites de service (ELS).....	31
2.7.6.	Dimensionnement des panneaux porteurs Stora Enso CLT horizontaux	32
2.7.7.	Dimensionnement des panneaux porteurs verticaux Stora Enso CLT	41
2.7.8.	Dimensionnement des panneaux porteurs verticaux CLT Stora Enso sous sollicitations horizontales coplanaires	41
2.8.	Dispositions relatives aux ouvrages en panneaux structuraux Stora Enso CLT.....	49
2.8.1.	Généralités.....	49
2.8.2.	Dispositions relatives au contreventement global.....	49
2.8.3.	Dispositions relatives au dimensionnement en zone sismique.....	53
2.9.	Dimensionnement vis-à-vis des situations d'incendie	53
2.10.	Organisation de la distribution et assistance technique	54

2.11.	Mise en œuvre	54
2.11.1.	Généralités	54
2.11.2.	Règles de compatibilité	54
2.11.3.	Dispositions relatives aux organes d'assemblage	54
2.11.4.	Assemblage des panneaux entre eux dans un même plan.....	55
2.11.5.	Assemblage de panneaux entre eux en angle (entre murs, mur-plancher)	55
2.11.6.	Dispositions générales relatives aux chantiers	55
2.11.7.	Dispositions relatives aux revêtements de façade	56
2.11.8.	Autres revêtements de façade.....	56
2.12.	Performance acoustiques – compositions de mur et plancher en CLT Stora Enso	56
2.13.	Résultats expérimentaux.....	65
2.14.	Références	66
2.14.1.	Données Environnementales	66
2.14.2.	Autres références	66
2.15.	Annexe du Dossier Technique	67
2.15.1.	Tableaux et figures complémentaires au dossier technique	67
2.15.2.	Paramètres de modélisation servant au dimensionnement des diaphragmes	73
2.15.3.	Déformations à considérer pour les murs participant au contreventement de la structure	80
2.15.4.	Diaphragmes horizontaux	83
2.15.5.	Volées d'escaliers droites Stora Enso CLT préfabriquées	95
3.	Annexe A : Utilisation en support d'étanchéité	96
3.1.	Généralités.....	96
3.2.	Définitions.....	96
3.3.	Destination d'emploi	96
3.3.1.	Généralités	96
3.3.2.	Ouvrages visés	96
3.3.3.	Pente des panneaux Stora Enso CLT	97
3.4.	Dispositions constructives relatives au support	97
3.4.1.	Percements et réservations	97
3.4.2.	Configurations de pose des panneaux Stora Enso CLT.....	97
3.4.3.	Assemblage des panneaux Stora Enso CLT entre eux	97
3.5.	Matériaux composants du complexe	97
3.6.	Conception	98
3.6.1.	Élément porteur	98
3.6.2.	Pare-vapeur.....	98
3.6.3.	Isolation.....	98
3.6.4.	Revêtement d'étanchéité.....	98
3.6.5.	Fixations	99
3.6.6.	Végétalisation	99
3.6.7.	Protection lourde rapportée	99
3.6.8.	Équipement Technique.....	99
3.7.	Habillage ou plafond suspendu.....	99
3.8.	Dimensionnement	99
3.8.1.	Panneaux STORA ENSO CLT	99
3.8.2.	Complexe d'étanchéité - Résistance au vent	99
3.9.	Conditions de mise en œuvre.....	100
3.9.1.	Conditions de mise en œuvre des panneaux constituant l'élément porteur.....	100
3.9.2.	Conditions de protection des panneaux CLT Stora Enso.....	100
3.9.3.	Conditions d'acceptation du support	102
3.9.4.	Conditions de mise en œuvre de l'étanchéité	102

3.9.5.	Conditions de traitement des reliefs.....	102
3.9.6.	Conditions de mise en œuvre du bardage et de l'habillage des têtes de murs.....	103
3.10.	Points singuliers.....	103
3.10.1.	Noues, chéneaux, faitages et arêtiers.....	103
3.10.2.	Reliefs.....	103
3.10.3.	Dimensionnement des reliefs	103
3.10.4.	Traitement des relevés d'étanchéité.....	103
3.10.5.	Seuils.....	104
3.10.6.	Joints de dilatation	104
3.10.7.	Dispositions d'évacuation des eaux pluviales (EEP)	104
3.11.	Prescriptions relatives aux toitures inaccessibles, techniques et végétalisées	104
3.11.1.	Toitures froides ventilées non isolées	104
3.11.2.	Toitures chaudes isolées sur bâtiments chauffés en climat de plaine (voir Fig. A 5 et Fig. A 6)	105
3.12.	Dispositions particulières aux terrasses accessibles aux piétons et au séjour - protection par dalles sur plots ou platelage bois.....	108
3.12.1.	Couche de protection de l'élément porteur servant de pare-vapeur	109
3.12.2.	Isolation thermique support d'étanchéité.....	109
3.12.3.	Revêtement d'étanchéité	109
3.12.4.	Dispositions spécifiques pour l'évacuation des eaux pluviales	110
3.12.5.	Garde-corps.....	110
3.12.6.	Protections par dalles sur plots.....	110
3.12.7.	Protections par platelage bois	110
3.13.	Montage – Phases provisoires	110
3.14.	Entretien et réparation.....	111
3.14.1.	Entretien et réparation des panneaux structuraux Stora Enso CLT	111
3.14.2.	Entretien et réparation des toitures.....	111
3.15.	Organisation de la distribution et assistance technique.....	111
3.16.	Tableaux et figures complémentaires à l'Annexe A	112
4.	Annexe B : Utilisation en support de couverture.....	149
4.1.	Généralités.....	149
4.1.1.	Principe.....	149
4.1.2.	Destination	149
4.1.3.	Types de couvertures associées	149
4.2.	Dimensionnement	150
4.2.1.	Conception	150
4.2.2.	Dimensionnement des panneaux	150
4.2.3.	Dimensionnement de la couverture.....	150
4.3.	Principe	150
4.3.1.	Toiture isolée par « l'extérieur » (isolation sur panneau Stora Enso CLT)	150
4.3.2.	Complément d'isolation par « l'intérieur » (isolant sous panneau Stora Enso CLT)	151
4.4.	Mise en œuvre en climat de plaine	151
4.4.1.	Organisation de la mise en œuvre	151
4.4.2.	Configurations de pose.....	151
4.4.3.	Assemblages des panneaux entre eux.....	151
4.4.4.	Pare-vapeur en climat de plaine	151
4.4.5.	Pièces de bois structurelles et leurs fixations.....	152
4.4.6.	Cas du sarking	152
4.5.	Couvertures en climat de plaine	152
4.5.1.	Isolation.....	152
4.5.2.	Écrans souples de sous toiture (climat de plaine uniquement).....	153

4.5.3.	Couvertures.....	153
4.5.4.	Traitement des points singuliers.....	154
4.5.5.	Réalisation d'ouvertures pour pénétrations discontinues.....	154
4.5.6.	Dispositions relatives à la sécurité incendie dans les ERP ou les locaux régis par le Code du Travail dont le plancher bas du dernier niveau est situé à plus de 8 m.....	155
4.6.	Mise en œuvre en climat de montagne (cf. Fig. B 6).....	155
4.6.1.	Généralités.....	155
4.6.2.	Pare-vapeur en climat de montagne.....	155
4.6.3.	Ventilation de la couverture et de l'étanchéité complémentaire.....	155
4.7.	Couvertures en climat de montagne.....	155
4.7.1.	Isolation.....	155
4.7.2.	Membrane d'étanchéité complémentaire (climat de montagne uniquement).....	155
4.7.3.	Couvertures.....	155
4.7.4.	Traitement des points singuliers.....	156
4.7.5.	Réalisation d'ouvertures pour pénétrations discontinues.....	156
4.7.6.	Dispositions relatives à la sécurité incendie dans les ERP ou les locaux régis par le Code du Travail dont le plancher bas du dernier niveau est situé à plus de 8 m.....	156
4.8.	Montage – Phases provisoires.....	156
4.8.1.	Réception, stockage et montage.....	156
4.8.2.	Protection provisoire en phase chantier.....	156
4.9.	Acceptation du support de couverture.....	157
4.10.	Organisation de la distribution et assistance technique.....	157

1. Avis du Groupe Spécialisé

Le Groupe Spécialisé n° 3.3 - Structures tridimensionnelles, ouvrages de fondation et d'infrastructure de la Commission chargée de formuler les Avis Techniques a examiné, le 24 février 2022, le procédé **Stora Enso CLT**, présenté par la Société Stora Enso Wood Products Oy Ltd. Il a formulé, sur ce procédé, le Document Technique d'Application ci-après. L'avis a été formulé pour les utilisations en France métropolitaine.

1.1. Définition succincte

1.1.1. Description succincte

Les panneaux structuraux Stora Enso CLT sont des panneaux de grandes dimensions constitués de planches en bois massif de classe minimum C24 séchées et calibrées. Les planches sont empilées en couches croisées à 90° et collées entre elles sur toute leur surface. Les panneaux structuraux Stora Enso CLT comportent de 3 à 8 plis et sont destinés à la réalisation de planchers, de murs porteurs à fonction de contreventement.

Les panneaux Stora Enso CLT ont les dimensions suivantes :

- Longueur jusqu'à 16,00 m
- Largeur de 2,45 à 3,45 m
- Epaisseur de 60 à 320 mm

Éléments porteurs de support d'étanchéité de toitures-terrasses et toitures inclinées

Les panneaux structuraux Stora Enso CLT sont destinés à la réalisation de l'élément porteur des toitures-terrasses techniques ou à zones techniques, toitures accessibles aux piétons et au séjour et toitures végétalisées, en apparent ou sous protection lourde. Ils peuvent être supports d'étanchéité et éléments porteurs de complexes d'étanchéité.

Éléments supports de couverture

Les panneaux structuraux Stora Enso CLT sont destinés à l'emploi comme éléments porteur de couvertures planes et avec isolation.

1.1.2. Mise sur le marché

Les produits objet de l'Évaluation Technique Européenne ETA-14/0349 sont soumis, pour leur mise sur le marché, aux dispositions du décret n°92-647 du 8 juillet 1992 modifié, concernant l'aptitude à l'usage des produits de construction.

En application du Règlement (UE) n° 305/2011, les panneaux structuraux Stora Enso CLT font l'objet d'une déclaration des performances (DdP) établie par le fabricant sur la base de l'Évaluation Technique Européenne ETA-14/0349.

Les produits conformes à cette DdP sont identifiés par le marquage CE.

1.1.3. Identification

Après fabrication selon le protocole décrit au § 5.1 les panneaux sont identifiés de la façon suivante :

- Le logo Stora Enso,
- Le numéro du certificat de constance des performances du marquage CE,
- Le numéro de l'Évaluation Technique Européenne,
- Les deux derniers chiffres de l'année où le marquage CE a été apposé,
- Les essences de bois utilisées,
- La référence du panneau (N° de position, épaisseur, nombre et direction des couches, qualité),
- Le lieu de fabrication.

Les panneaux Stora Enso CLT font l'objet d'une déclaration des performances établie par le fabricant sur la base de l'Évaluation Technique Européenne ETA-14/0349.

1.2. AVIS

L'Avis porte uniquement sur le procédé tel qu'il est décrit dans le Dossier Technique joint, dans les conditions fixées aux Prescriptions Techniques (§1.2.3).

1.2.1. Domaine d'emploi accepté

Le domaine d'emploi accepté par le Groupe Spécialisé n°3.3, à savoir les utilisations en planchers et murs porteurs et/ou à fonction de contreventement dans les bâtiments industriels, bâtiments d'habitation de la 1^{ère} à la 4^{ème} famille, de bureaux ou Établissements Recevant du Public, en réhabilitation ou en construction neuve, dans les conditions énoncées aux paragraphes ci-après.

L'avis n'est pas formulé pour la réalisation des Immeubles de Grande Hauteur (IGH).

Les limitations du domaine d'emploi résultent du respect de la réglementation en vigueur applicable aux bâtiments, notamment vis-à-vis du Règlement de Sécurité pour la Construction.

Les panneaux structuraux Stora Enso CLT sont destinés à la réalisation d'ouvrages de structure en classes de service 1 et 2 au sens de la norme NF EN 1995-1-1 et en classes d'emploi 1 et 2 au sens de la norme NF EN 335.

L'Avis est formulé pour les utilisations en France européenne, zones sismiques 1 à 4 au sens de l'arrêté du 22 octobre 2010 modifié.

Les éléments de levage ne sont pas visés par cet Avis Technique.

L'Avis n'est pas formulé pour les utilisations dans les DOM.

L'utilisation des planchers béton sur paroi CLT est exclue du domaine d'emploi.

La mise en œuvre d'un système d'isolant thermique extérieure par enduit sur isolant sur les panneaux Stora Enso CLT doit faire l'objet d'un Avis Technique visant les supports bois dans les limitations d'usage de celui-ci.

Le domaine d'emploi proposé est limité aux locaux à faible ou moyenne hygrométrie, à l'exclusion des locaux à forte et très forte hygrométrie, c'est à dire ceux pour lesquels $W/n > 5g/m^3$, avec :

- W = quantité de vapeur d'eau produite à l'intérieur du local par heure ;
- n = taux horaire de renouvellement d'air.

Les éléments porteurs horizontaux compatibles avec les murs porteurs réalisés avec des éléments STORA ENSO CLT sont les suivants :

- Les planchers (ou toitures) réalisés avec les éléments STORA ENSO CLT ;
- Les planchers mixtes bois-béton sous Avis Technique ;
- Les structures bois conformes aux NF DTU 31.1, NF DTU 31.2, NF DTU 31.3 ;
- Toute structure à éléments porteurs en bois ou à base de bois calculée selon la NF EN 1995-1-1 y compris incluant des porteurs métalliques calculés selon l'Eurocode 3 ;
- Plancher haut de sous-sol en béton.

Les éléments porteurs verticaux compatibles avec les planchers réalisés avec des éléments STORA ENSO CLT sont les suivants :

- Les murs réalisés avec des éléments STORA ENSO CLT ;
- Les murs en béton conformes au NF DTU 21, NF DTU 23.1 ;
- Les murs en maçonnerie de petits éléments conformes au NF DTU 20.1 ;
- Les structures bois conformes aux NF DTU 31.1, NF DTU 31.2 ;

Toute structure à éléments porteurs en bois ou à base de bois calculée selon la NF EN 1995-1-1 y compris incluant des porteurs métalliques calculés selon l'Eurocode 3.

Précisions du domaine d'emploi accepté dans le cas de l'utilisation en mur et planchers

Pour la réalisation des planchers, le procédé est limité à la reprise de charges à caractère statique ou quasi-statique pour des catégories d'usage A, B, C1, C2, C3, D1, E1, H, I au sens de la norme NF EN1991-1-1. Les chariots élévateurs ne sont pas visés par l'Avis Technique.

L'Avis est formulé en excluant la reprise des cloisons maçonnées ou fragiles. Les revêtements fragiles doivent être mis en place en pose désolidarisée.

Les utilisations sous charges pouvant entraîner des chocs ou des phénomènes de fatigue n'ont pas été étudiées dans le cadre du présent Avis.

Les ouvrages enterrés en panneaux Stora Enso CLT sont exclus du domaine d'emploi.

Les entures de grandes dimensions n'ont pas été étudiées dans le cadre du présent Avis.

L'utilisation des panneaux Stora Enso CLT en plancher sur vide sanitaire est à exclure des zones infestées par les termites en l'absence de procédé de barrière anti-termite sous Avis Technique visant les planchers bois en vide-sanitaire.

Précisions du domaine d'emploi accepté dans le cas de l'utilisation en support d'étanchéité de toitures-terrasses et toitures inclinées

Les toitures froides (bâtiments ouverts) ou chaudes, isolées ou non isolées, sont établies en climat de plaine.

Les toitures sont classées selon leur destination :

- Toitures-terrasses et toitures inclinées inaccessibles, avec chemins de circulation ; les toitures-terrasses à rétention temporaire des eaux pluviales ne sont pas revendiquées en Annexe A ;
- Toitures inaccessibles avec procédés d'étanchéité photovoltaïques avec modules souples bénéficiant d'un Avis Technique ;
- Toitures à zones techniques (sans chemin de roulement des appareils d'entretien de façades) ;
- Toitures-terrasses végétalisées ;
- Toitures accessibles aux piétons et au séjour associées à une protection par dalles sur plots ou platelage bois uniquement visées sur les configurations de toitures chaudes isolées (hors isolation inversée).

Et les toitures inversées pour ces destinations d'emploi.

Le procédé Stora Enso CLT sert de support ou d'élément porteur à des systèmes d'étanchéité dans les cas suivants :

- Panneaux structuraux Stora Enso CLT utilisés comme support : le revêtement d'étanchéité est indépendant ou semi-indépendant ou adhérent ;
- Panneaux structuraux Stora Enso CLT utilisés comme élément porteur : l'isolant support et le pare-vapeur sont associés à un revêtement d'étanchéité indépendant ou semi-indépendant ou adhérent.

Ceux en asphalte non traditionnel, mixte sous asphalte, en feuilles bitumineuses ou en membrane synthétique, et les panneaux isolants éventuels, doivent bénéficier d'un Document Technique d'Application visant l'élément porteur bois ou panneaux à base de bois.

Les toitures peuvent comporter :

- Des noues à pente nulle ;

- Des chemins de circulation, de pente 50 % au maximum ;
- Des zones techniques, de pente 7 % au maximum ;

Les DROM ne sont pas visés pour l'utilisation en support d'étanchéité de toitures terrasses et toitures inclinées. L'emploi en support d'étanchéité est limité à la France Métropolitaine.

Précision du domaine d'emploi accepté dans le cas de l'utilisation en support de couverture

Les panneaux structuraux Stora Enso CLT sont destinés à être utilisés comme support de couverture plane ventilée, en construction neuve ou rénovation totale (jusqu'à la structure support), sur locaux à faible et moyenne hygrométrie en :

- Bâtiments d'habitation ;
- Bâtiments régis par le Code du travail ;
- Établissements Recevant du Public (ERP).

Ce système peut être employé en climat de plaine et en climat de montagne (altitude > 900 m).

Les DROM ne sont pas visés pour l'utilisation en support de couverture. L'emploi en support de couverture est limité à la France métropolitaine.

L'isolation éventuelle est systématiquement prévue par l'extérieur, et les panneaux CLT sont support d'isolation mise en œuvre entre chevron ou en continu. Dans ce deuxième cas, on se référera aux prescriptions des Avis Techniques ou DTA relatifs aux procédés « Sarking »).

Les panneaux Stora Enso CLT sont mis en œuvre sur des porteurs en béton ou maçonneries, métalliques ou en bois (structure ou panneaux CLT) suivant préconisations du Dossier Technique, lequel fournit les caractéristiques mécaniques des panneaux. L'épaisseur minimale requise pour les sarking est de 80 mm.

1.2.2. Appréciation sur le procédé

1.2.2.1. Satisfaction aux lois et règlements en vigueur et autres qualités d'aptitude à l'emploi

Stabilité

La résistance et la stabilité du procédé sont normalement assurées dans le domaine d'emploi accepté sous réserve des dispositions complémentaires données aux Prescriptions Techniques (§1.2.3 ci-après et § 1.6 Annexes de l'Avis du Groupe Spécialisé).

Sécurité en cas d'incendie

Résistance au feu

Conformément aux conditions prévues par l'Arrêté du 14 mars 2011 modifiant l'arrêté du 22 mars 2004 modifié relatif à la résistance au feu des produits, éléments de construction et d'ouvrages, les panneaux STORA ENSO CLT, qu'ils soient utilisés en tant que porteur vertical ou horizontal, sont à même de satisfaire des degrés de stabilité au feu dans les conditions précisées dans l'appréciation de laboratoire de résistance au feu AL 12-103 (établi par le CSTB, du 02/03/2022).

Réaction au feu

Les panneaux STORA ENSO CLT bruts bénéficient d'un classement conventionnel en réaction au feu D-s2, d0 selon la norme NF EN 13501-1. L'adéquation entre ce classement et les exigences réglementaires doit être examinée au cas par cas en fonction du type de bâtiment et de l'emplacement du panneau dans l'ouvrage.

Sécurité en cas d'incendie pour une utilisation en support de couverture en support d'étanchéité de toitures-terrasses et toitures inclinées

Dans les lois et règlements en vigueur, les dispositions à considérer pour les toitures proposées ont trait à la tenue au feu venant de l'extérieur et de l'intérieur.

Vis-à-vis du feu venant de l'extérieur

Le comportement au feu des toitures mises en œuvre sous une protection lourde conformes à celles de l'arrêté du 14 février 2003 satisfait aux exigences vis-à-vis du feu extérieur (art. 5 de l'arrêté du 14 février 2003) ; le procédé avec d'autres protections rapportées n'est pas classé.

Le classement de tenue au feu des revêtements apparents pour toitures est indiqué dans les Documents Techniques d'Application particuliers aux procédés.

Vis-à-vis du feu intérieur

a) Les dispositions réglementaires à considérer sont fonction de la destination des locaux, de la nature et du classement de réaction au feu de l'isolant et de son support.

b) Les panneaux Stora Enso CLT ont fait l'objet d'une appréciation de laboratoire de résistance au feu EFR – 14-0011487 et EFR – 14-003313 (établi par EFECTIS, 12/09/2014 et 14/01/2015) permettant de considérer que les éléments respectent les dispositions en matière de protection des isolants non A2 vis à vis d'un feu intérieur pour les bâtiments d'habitation et les Établissements Recevant du Public (ERP).

Sécurité en cas d'incendie pour une utilisation en support de couverture

Vis-à-vis du feu provenant de l'extérieur

Les couvertures associées relèvent d'un classement de réaction au feu A1 dans le cas des tuiles, des ardoises naturelles, des ardoises et des plaques en fibres-ciment, et des couvertures en bacs, petits éléments, feuilles et longues feuilles métalliques sans revêtements organiques. Elles relèvent du classement propre à chaque produit dans le cas des bardeaux bitumés et des couvertures sous Avis Technique ou DTA.

Vis-à-vis du feu provenant de l'intérieur

La sécurité en cas d'incendie provenant de l'intérieur doit être examinée au cas par cas en fonction de la destination des locaux. Les panneaux Stora Enso CLT disposent d'un classement de réaction au feu D-s2, d0 ;

Les panneaux Stora Enso CLT ont fait l'objet d'appréciation de laboratoires de résistance au feu EFR – 14-0011487 et EFR – 14-003313 (établi par EFFECTIS, 12/09/2014 et 14/01/2015) permettant de considérer que ces éléments respectent les dispositions en matière de protection des isolants non A2 vis-à-vis d'un feu intérieur pour les bâtiments d'habitation, les locaux régis par le Code du Travail et les Établissements Recevant du Public (ERP) ;

Lorsque le panneau est visible en sous-face, il fait office de plafond.

Propagation du feu aux façades

Les dispositions constructives permettant de limiter le risque de propagation du feu par les façades dont la participation à l'indice C+D (écran thermique, jonction façade/plancher) sont déterminées par application de l'Appréciation de Laboratoire au feu n° AL 12-103 établi par le CSTB, du 02/03/2022.

Dans le cas d'intégration des coffres de volets roulants, de modénatures de façade et/ou de brises soleil ou de spécifications complémentaires sur les côtes C+D vis-à-vis d'éléments non explicitement visés dans l'Appréciation de Laboratoire au feu n° AL 12-103 établi par le CSTB, du 02/03/2022 un Avis de chantier conformément à l'Arrêté du 22 mars 2004 modifié devra être réalisé.

Prévention des accidents lors de la mise en œuvre

La sécurité du travail sur chantier peut être normalement assurée, en ce qui concerne le procédé proprement dit, moyennant les précautions habituelles à prendre pour la manutention d'éléments préfabriqués de grandes dimensions. Une attention particulière doit être portée à la manutention des panneaux STORA ENSO CLT destinés à la réalisation de murs munis d'ouvertures et transportés tels quels. Dans le cas où la phase de manutention génère des efforts nettement supérieurs à ceux subis par le panneau mis en œuvre dans l'ouvrage, les points d'attaches conçus et prescrits par STORA ENSO doivent être respectés sur chantier.

Lors des phases provisoires, et tant que l'ensemble des éléments nécessaires au contreventement définitif de l'ouvrage ne sont pas mis en œuvre, la stabilité des panneaux STORA ENSO CLT, en position verticale ou horizontale, doit être assurée au moyen d'un étaielement garantissant la stabilité particulière de chaque élément et la stabilité générale du bâtiment en cours de construction. D'une manière générale, et quelle que soit la fonction du panneau STORA ENSO CLT dans l'ouvrage, la mise en œuvre des panneaux STORA ENSO CLT impose les dispositions usuelles relatives à la sécurité des personnes contre les chutes de hauteur.

Les panneaux Stora Enso CLT disposent d'une Fiche de Données de Sécurité (FDS). L'objet de la FDS est d'informer l'utilisateur de ce procédé sur les dangers liés à son utilisation et sur les mesures préventives à adopter pour les éviter, notamment par le port d'Équipements de Protection Individuelle (EPI). La FDS est disponible à la Société Stora Enso France.

Pose en zones sismiques

Le procédé STORA ENSO CLT peut satisfaire aux exigences de sécurité en cas de séisme sous réserve du respect des conditions précisées aux Prescriptions Techniques.

Isolation thermique

Le procédé STORA ENSO CLT présente une isolation thermique « moyenne » évaluée par le coefficient U de transmission surfacique calculable conformément aux règles Th-Bât, en prenant pour conductivité thermique utile du bois $\lambda = 0,12 \text{ W/m.K}$, pour capacité thermique massique $C_p = 1600 \text{ J/kg.K}$, et pour facteur de résistance à la diffusion de vapeur d'eau $\mu = 50$ (sec) et $\mu = 20$ (humide). Ces valeurs correspondent à un résineux léger de classe mécanique C24 selon la norme NF EN 338 et dont la masse volumique moyenne, c'est-à-dire avec une teneur en humidité de 15 % selon la terminologie de la norme NF B 51-002, est $\leq 500 \text{ kg.m}^{-3}$.

Les panneaux STORA ENSO CLT, peuvent nécessiter, selon leur emplacement dans l'ouvrage, la mise en œuvre d'une isolation thermique complémentaire.

Les valeurs et dispositions décrites dans les figures du Dossier Technique sont données à titre indicatif et n'ont pas été examinées par le GS n°3.3, une étude devra être réalisée au cas par cas. Sur les figures sont indiqués les isolants qui sont prescrits dans le DTU 31.2-1-2 (CGM).

Au niveau des parois verticales (hors toitures chaudes), un pare-vapeur sera systématiquement mis en œuvre sur la face du panneau STORA ENSO CLT exposée au climat intérieur (entre le panneau STORA ENSO CLT et l'ouvrage en plaque de plâtre). La valeur de Sd (épaisseur de lame d'air équivalente) du pare-vapeur sera au minimum de 18m lorsque le revêtement extérieur est ventilé et de 90m le cas contraire.

Utilisation en support de support d'étanchéité de toitures et de couverture

Afin de vérifier le respect des réglementations thermiques en vigueur, pour les bâtiments neufs et existants selon le cas, les bâtiments équipés de ce procédé doivent faire l'objet d'études énergétiques. Ces études doivent tenir compte des caractéristiques des produits mis en œuvre, notamment lorsqu'ils sont sous Avis Technique ou Document Technique d'Application.

L'arrêté du 26 octobre 2010 (Réglementation Thermique 2012) et le décret RE 2020 n°2021-1004 (Réglementation Environnementale RE 2020) n'impose pas d'exigences minimales sur la transmission thermique surfacique des parois mais imposent des exigences sur les performances énergétiques globales du bâti..

Les constructions existantes sont soumises aux dispositions de l'arrêté du 22 mars 2017, relatif aux caractéristiques thermiques et à la performance énergétique des bâtiments existants, qui définit la résistance thermique totale minimum que la paroi doit respecter lorsqu'il est applicable.

Au sujet des Détails fasciculés de l'Annexe A, le traitement des points singuliers à l'aide de bandes de recouvrement de continuité de l'écran thermique, pour les assemblages et les recouvrements éventuels, modifie le comportement thermique global de la paroi-toiture.

Le procédé Stora Enso CLT sans isolation thermique complémentaire, ne peut être mis en œuvre que sur les ouvrages où la réglementation thermique n'est pas applicable tels que bâtiments ouverts et auvents.

Isolation acoustique

Les panneaux STORA ENSO CLT seuls, qu'ils soient utilisés en tant que murs ou planchers, ne permettent pas toujours de satisfaire les exigences en vigueur en matière d'isolation acoustique entre logements dans les bâtiments d'habitation. L'atteinte des critères d'isolation fixés par la réglementation nécessite parfois la mise en œuvre de matériaux d'isolation acoustique ou d'ouvrages complémentaires par exemple un plafond suspendu.

L'efficacité du complexe ainsi constitué vis-à-vis de l'isolation acoustique dépend de la conception particulière du plafond et de sa suspension. Cette efficacité peut être jugée à partir d'essais, suivant §2.12 du Dossier Technique et rapport d'essais cités en résultats expérimentaux

Etanchéité à l'eau et à l'air

Les panneaux STORA ENSO CLT eux-mêmes ne sont pas destinés à jouer seuls un rôle vis-à-vis de l'étanchéité à l'eau ni de l'étanchéité à l'air.

Données environnementales

Il existe une Déclaration Environnementales (DE) pour ce procédé mentionné au paragraphe 2.14.1 du Dossier Technique. Il est rappelé que cette DE n'entre pas dans le champ d'examen d'aptitude à l'emploi du procédé.

Aspects sanitaires

Le présent avis est formulé au regard de l'engagement écrit du titulaire de respecter la réglementation, et notamment l'ensemble des obligations réglementaires relatives aux produits pouvant contenir des substances dangereuses, pour leur fabrication, leur intégration dans les ouvrages du domaine d'emploi accepté et l'exploitation de ceux-ci. Le contrôle des informations et déclarations délivrées en application des réglementations en vigueur n'entre pas dans le champ du présent avis. Le titulaire du présent avis conserve l'entière responsabilité de ces informations et déclarations.

1.2.2.2. Durabilité - Entretien

Compte tenu de la limitation à des usages exposant les panneaux STORA ENSO CLT aux classes d'emploi 1 et 2, leur durabilité face aux éléments fongiques peut être normalement assurée soit du fait de la durabilité naturelle de l'essence utilisée, soit par l'application d'un traitement de préservation dans les conditions fixées aux prescriptions techniques.

Le deuxième décret n° 2006-591 d'application de la loi n° 99-471 du 8 juin 1999 tendant à protéger les acquéreurs et propriétaires d'immeubles contre les termites et autres insectes xylophages » - dite loi termites, suivi par l'arrêté du 16 février 2010 modifiant l'arrêté du 27 juin 2006 relatif à l'application des articles R.112-2 et R. 112-4 du code de la construction et de l'habitation, vise la protection des bois et des matériaux à base de bois participant à la solidité des ouvrages et mis en œuvre lors de la construction de bâtiments neufs ou de travaux d'aménagement. Les panneaux STORA ENSO CLT répondent à la réglementation en vigueur sous réserve des dispositions complémentaires données aux Prescriptions Techniques.

Utilisation en support d'étanchéité

a) Panneaux structuraux Stora Enso CLT : se reporter au Dossier Technique.

Les panneaux doivent être vérifiés avant travaux de réfections du système d'étanchéité ; se reporter au paragraphe 3.14.2 de l'Annexe A.

b) Systèmes d'étanchéité : se reporter à leurs Documents Techniques d'Application, aux dispositions de la norme NF DTU 43.4 P1-1 et à l'Avis Technique des terrasses et toitures végétalisées.

Utilisation en support de couverture

La durabilité du procédé de panneaux Stora Enso CLT est assurée si, comme prévu, ces éléments sont réservés à la couverture de locaux à faible ou moyenne hygrométrie, et si ces supports sont protégés de l'humidification lors de la pose (cf. Prescriptions Techniques).

Dans les conditions de pose prévues par le § 4, et complétées par les Prescriptions Techniques, la durabilité des couvertures associées est comparable à celle des mêmes couvertures posées sur support traditionnel.

Les dispositions des DTU de couvertures ou des Avis Techniques / Document Techniques d'Application particuliers s'appliquent aux couvertures associées à ce procédé.

Tous percements réalisés après le chantier, et quelque soient leurs dimensions, ne pourront être réalisés qu'après l'obtention de l'accord du bureau d'études de structure et/ou de la Société Stora Enso.

1.2.2.3. Fabrication et contrôle

La fabrication des panneaux STORA ENSO CLT est assurée exclusivement par la société Stora Enso Wood Products Oy Ltd à Bad St Leonhard et Ybbs en Autriche, ainsi, qu'à Grums en Suède. Le suivi de la production est effectué dans le cadre des procédures internes d'autocontrôle et fait l'objet d'un contrôle externe par Holzforschung Austria.

1.2.3. Prescriptions Techniques

1.2.3.1. Conditions de conception

Lorsque des panneaux STORA ENSO CLT sont utilisés comme murs pour assurer le contreventement, il est possible :

- Soit de les considérer comme une succession de panneaux isolés les uns des autres. Il est alors nécessaire de justifier leur tenue et celle de leurs ancrages en les considérant comme libres en tête et encastrés en pied. Ceci n'est applicable que si les panneaux sont fixés mécaniquement en pied et d'une largeur supérieure à 0,60 m. Il est également nécessaire de s'assurer de la présence d'une lisse haute transmettant l'effort horizontal et de justifier la transmission de l'effort aux panneaux par cette lisse ;

- Soit de considérer les liaisons entre panneaux. Il est alors nécessaire de justifier la tenue des panneaux et celles de leurs ancrages d'une part, de justifier la transmission des efforts de glissement entre panneaux d'autre part. Les dispositifs de liaisons entre panneaux sont ceux indiqués au Dossier Technique.

La conception et le calcul des panneaux STORA ENSO CLT sont à la charge du bureau d'études techniques référencé par le service d'assistance technique STORA ENSO CLT qui doit également fournir un plan de pose complet. STORA ENSO prête l'assistance technique nécessaire dans ce cadre. Le logiciel CALCULATIS cité au §2.10 du Dossier Technique n'a pas été évalué dans le cadre de cette demande.

Les charges d'exploitation à prendre en considération dans les calculs sont celles précisées par la norme NF EN 1991 moyennant les limitations décrites au §1.2.1.

1.2.3.1.1. Vérifications en phase définitive des éléments porteurs horizontaux

Les vérifications de la résistance sous l'effet du moment fléchissant et de l'effort tranchant peuvent être menées comme dit au §2.7.6.3 du Dossier Technique, en considérant les combinaisons d'action des Eurocodes et en appliquant les coefficients k_{mod} fonction de la classe de service et de la durée d'application des charges. Les flèches sont alors calculées comme dit au §2.7.6.8 du Dossier Technique. Il est tenu compte du fluage par le coefficient k_{def} pris selon la norme NF EN 1995-1-1.

La flèche finale ne pourra excéder $L/250$ où L est la portée du panneau entre appuis. La flèche est calculée en considérant les caractéristiques mécaniques finales des panneaux STORA ENSO CLT.

La flèche instantanée due aux actions variables ne pourra excéder $L/300$ où L est la portée du panneau entre appuis. La flèche est calculée en considérant les caractéristiques mécaniques instantanées des panneaux STORA ENSO CLT.

Les dispositions du §1.4.1.5.6 pour les flèches actives s'appliquent.

Une attention particulière doit être portée à la conception des planchers et notamment à l'emplacement respectif des joints entre panneaux et des charges ponctuelles.

Les dispositions du §1.4.1.5.7 pour les cas particuliers des vérifications des flèches de porte-à-faux s'appliquent.

1.2.3.1.2. Transmission des charges des éléments porteurs horizontaux à leurs appuis

La compression transversale et le cisaillement sur appui doivent faire l'objet d'une vérification selon les principes énoncés dans le §2.7.6.5 du Dossier Technique.

1.2.3.1.3. Vérification en phase définitive des éléments porteurs verticaux soumis à des charges verticales

La résistance des éléments porteurs verticaux soumis à des charges verticales dans leur plan doit être justifiée vis-à-vis du risque de flambement hors plan. Le calcul est donné dans §2.7.7 du Dossier Technique. Le calcul de la contrainte majorée de compression est effectué suivant la norme NF EN 1995-1-1.

Les murs étant chargés de façon dissymétrique, la charge verticale est considérée comme excentrée de $1/6$ de l'épaisseur du panneau.

Lorsque les panneaux STORA ENSO CLT utilisés comme murs porteurs sont pourvus d'ouvertures, les éléments formant poteaux entre ouvertures doivent faire l'objet d'une vérification spécifique en tenant compte, si besoin, du risque de flambement dans les deux directions (cf. §2.7.8.8 du Dossier Technique).

De la même façon, les éléments formant linteaux au-dessus des ouvertures doivent faire l'objet d'une vérification spécifique. Il convient de se reporter au §2.7.8.8 du Dossier Technique pour la conception des porteurs verticaux avec linteaux et ouvertures.

1.2.3.1.4. Vérification en phase définitive des éléments porteurs verticaux soumis à des charges horizontales

Les vérifications de la résistance sous l'effet des contraintes cisaillement peuvent être menées comme dit au §2.7.7 du Dossier Technique, en considérant les combinaisons d'action des Eurocodes et en appliquant les coefficients k_{mod} fonction de la classe de service et de la durée d'application des charges. Les flèches sont alors calculées comme dit au §2.7.8.7 du Dossier Technique.

Les ancrages, reprenant les efforts de soulèvement générés par les charges horizontales, sont dimensionnés pour ne reprendre que ces efforts. L'effort tranchant à la base des éléments porteurs verticaux est alors équilibré par des connecteurs dédiés à cet usage et n'intervenant pas dans l'équilibrage des efforts de soulèvement.

Lorsque des panneaux STORA ENSO CLT munis d'ouvertures sont utilisés pour assurer le contreventement, il est possible de justifier leur tenue et celle de leurs ancrages en les considérant comme une succession de consoles isolées les unes des autres, libres en tête et encastrées en pied. Ceci n'est applicable que si les panneaux sont fixés mécaniquement en pied et d'une largeur supérieure à 0,60 m.

Lorsque des panneaux STORA ENSO CLT munis d'ouvertures sont utilisés pour assurer le contreventement, il doit être vérifié que la « membrure » supérieure du panneau est capable de transmettre l'effort horizontal en ne tenant compte que des plis orientés dans le sens de cet effort.

1.2.3.1.5. Conception des assemblages et des liaisons

Les organes de fixation utilisés pour l'assemblage des panneaux STORA ENSO CLT entre eux ou des panneaux STORA ENSO CLT à d'autres éléments de structure en matériaux bois doivent être choisis selon les prescriptions de la norme NF EN 14592 ou faire l'objet d'une Évaluation Technique Européenne. Les liaisons entre panneaux doivent être réalisées avec des éléments permettant la reprise des efforts de traction transversale (LVL, OSB, contreplaqué), à l'exclusion du bois massif.

Les connecteurs mécaniques tridimensionnels doivent faire l'objet d'une Évaluation Technique Européenne.

Les organes de fixation ou d'assemblages doivent être justifiés en regard des prescriptions des sections 7.1 et 8 de la norme NF EN 1995-1-1 et son amendement A1.

Sauf justifications particulière, les organes d'assemblages entre panneaux dans leur plan doivent être implantés avec un entraxe de 30cm au maximum.

Le dimensionnement des assemblages devra tenir compte des efforts additionnels dus à l'excentrement des dispositifs de fixation par rapport au centre de gravité de la section du mur et/ou du plancher.

Les organes de fixation métalliques de type tige utilisés pour l'assemblage de panneaux structuraux massifs bois entre eux ou avec d'autres éléments de l'ouvrage font l'objet :

- D'un marquage CE selon la NF EN 14592, lorsque l'organe ne traverse pas plus de deux plans de cisaillement ;
- D'un ETA ou d'une ETE visant la fixation dans un panneau structural massif bois lorsque l'organe traverse plus de deux plans de cisaillement ».

Pour les organes de fixation dans les supports béton, la liaison du cône béton avec la structure doit être assurée avec un ferrailage suivant le schéma bielle-tirant conformément à la norme NF EN 1992-1-1.

Pour la catégorie d'usage D1 :

- La capacité de l'assemblage entre panneaux adjacents vis-à-vis de la charge concentrée de la catégorie d'usage visée devra être justifiée ;
 - La distance entre les organes d'assemblage doit être de 30 cm maximum ;
 - Le pianotage entre panneaux STORA ENSO CLT est limité à la déformation acceptée par les éléments d'équipement supportés.

Lorsque la charge concentrée correspond à une charge long terme au sens de la norme NF EN 1995-1-1/NA, il y a lieu de considérer la concomitance de cette charge avec les efforts de contreventement.

1.2.3.1.6. Utilisation en zone sismique

La justification en zone sismique des structures assemblées par panneaux STORA ENSO CLT doit être menée suivant le principe de comportement de structure soit dissipatif (Classe de ductilité M) soit faiblement dissipatif (Classe de ductilité L) conformément à NF EN 1998-1-1 (cf. §8.1.3 et §8.6 (2)P). Les effets des actions sont calculés sur la base de la méthode des forces latérales équivalentes du §4.3.3.2 ou de la réponse modale du §4.3.3.3 de la norme NF EN 1998-1-1.

Les critères de régularité en plan et en élévation de la norme NF EN 1998-1-1 (cf. §4.2.3) doivent faire l'objet d'une vérification. Pour les bâtiments non-réguliers en élévation, les justifications doivent être menées avec un coefficient de comportement abaissé de 20 % et en déterminant les effets des actions sur la base d'une analyse modale.

Pour les bâtiments non-réguliers en plan, les effets de la torsion sont à prendre en considération selon les dispositions de la norme NF EN 1998-1.

Les coefficients de modification k_{mod} correspondant à une classe de durée de chargement instantanée sont appliqués.

Le coefficient partiel γ_M pris en compte dépend du principe de comportement de la structure :

- Pour le comportement faiblement dissipatif (DCL) on conserve les coefficients relatifs aux combinaisons fondamentales ;
- Pour le comportement dissipatif (DCM) on peut appliquer $\gamma_M = 1,0$.

Lorsqu'ils sont prévus en zone sismique, les panneaux STORA ENSO CLT utilisés en plancher doivent être organisés afin d'observer les points suivants :

- L'intégrité de la structure lors d'un séisme ;
- La fonction tirant-buton horizontal, assurée uniquement par les plis orientés dans le sens de l'effort à reprendre. La valeur de l'effort tirant-buton doit être déterminée par une étude sismique spécifique. Cet effort sera pris égal à la plus grande des deux valeurs suivantes : 15 kN/ml ou l'effort de tirant-buton déterminé ;
- La fonction diaphragme horizontal avec justification des jonctions entre panneaux adjacents pour les efforts de cisaillement induits.

La justification des panneaux utilisés en murs de contreventement en zone sismique doit être effectuée en :

- Menant les vérifications précisées au §2.8.4 du Dossier Technique ;
- Réalisant la fixation des panneaux au soubassement béton :
 - Soit par des tiges d'ancrage et/ou bèches, le dimensionnement étant réalisé selon les dispositions de la NF EN 1993-1-8 pour les boulons d'ancrage tendus ;
 - Soit par des chevilles bénéficiant d'une ETE visant une utilisation en béton fissuré et sous sollicitation sismique (catégorie C2), le dimensionnement tenant compte des dispositions spécifiques de l'ETE pour cet usage ; on considère en outre un diagramme d'interaction linéaire pour justifier les chevilles sous charges combinées de traction et de cisaillement.

Les déplacements entre étages en situation sismique devront être conformes à l'arrêté du 22 octobre 2010 modifié, au §4.4.3.2 de la norme NF EN 1998-1 et au §2.4 du guide ENS.

1.2.3.1.7. Traitement de préservation

En fonction de la classe d'emploi liée à la position du panneau STORA ENSO CLT dans l'ouvrage d'une part, et à l'essence utilisée d'autre part, un traitement de préservation du bois peut être nécessaire. Il convient de respecter à cet égard les prescriptions des normes NF EN 335 et NF EN 350.

Lorsqu'un traitement est nécessaire, il doit être réalisé en usine après façonnage des planches, de même qu'après le traitement des découpes réalisées sur les panneaux STORA ENSO CLT.

Conformément à la réglementation en vigueur, les panneaux STORA ENSO CLT qui participent à la solidité des bâtiments devront être protégés par une durabilité conférée ou naturelle contre les insectes à larves xylophages sur l'ensemble du territoire et en complément, contre les termites dans les départements dans lesquels a été publié un arrêté préfectoral pris par l'application de l'article L. 133-5.

Les bâtiments neufs doivent être conçus et construits de façon à résister à l'action des termites et autres insectes xylophages. A cet effet doivent être mis en œuvre, pour les éléments participant à la solidité des structures, soit des bois naturellement résistants aux insectes ou des bois ou matériaux dérivés dont la durabilité a été renforcée, soit des dispositifs permettant le traitement ou le remplacement des éléments en bois ou matériaux dérivés.

1.2.3.1.8. Dispositions constructives générales

Lorsque les panneaux STORA ENSO CLT sont utilisés pour la réalisation de bâtiments entrant dans le domaine d'application du DTU 31.2, c'est à dire d'une manière générale pour les bâtiments dont la structure principale porteuse est en bois, les dispositions non spécifiquement visées dans le cadre de cet Avis Technique doivent être conformes aux prescriptions du DTU 31.2 pour la conception, aux prescriptions des Eurocodes pour le calcul.

Un pare-vapeur sera systématiquement mis en œuvre sur la face du STORA ENSO CLT exposée au climat intérieur (entre le panneau STORA ENSO CLT et l'ouvrage en plaque de plâtre). La valeur de S_d (épaisseur de lame d'air équivalente) du pare-vapeur sera au minimum de 18m lorsque le revêtement extérieur est ventilé et de 90m le cas contraire.

1.2.3.2. Entretien et réparation

Tous percements réalisés après le chantier, et quelque soient leurs dimensions, ne pourront être réalisés qu'après l'obtention de l'accord du bureau d'études de structure.

1.2.3.3. Conditions de fabrication

La fabrication des panneaux STORA ENSO CLT faisant appel au collage à usage structural, elle nécessite un contrôle permanent des différents paramètres conditionnant la réalisation d'un collage fiable (température, humidité, temps de pressage, pression de collage, etc.).

- Le suivi de la production est effectué : Dans le cadre d'une procédure interne d'autocontrôle dont les étapes sont indiquées dans le §2.6 du Dossier Technique. Les résultats sont consignés dans des fiches spécifiques pour les planches d'une part et panneaux STORA ENSO CLT finis d'autre part indiquant notamment :
 - La procédure de réception et le stockage des matières premières ;
 - La conformité du bois au classement mécanique annoncé selon la norme NF EN 338. Une procédure écrite doit définir les moyens mis en œuvre pour assurer la conformité de la qualité des bois au cahier des charges définis dans le Dossier Technique. Les bois utilisés doivent bénéficier d'un certificat visant à justifier de leur conformité aux normes en vigueur et en particulier concernant la classe de résistance annoncée ; l'essence des bois utilisée sera consignée au cahier des charges ;
 - Les tolérances géométriques minimum à respecter pour les planches de bois ;
 - Le taux d'humidité nominal des planches de bois avant assemblage des plis est fixé à 12% \pm 2%. Une procédure doit définir les contrôles, leur fréquence et leur enregistrement.
 - Le contrôle réalisé afin de s'assurer du bon encollage et du bon pressage conformément au Contrôle de Production en Usine.
 - Le contrôle visuel sur chaque élément fini.
 - L'ensemble des résultats ainsi que les dispositions prises en cas de résultat non conforme doivent être consignés sur un cahier ou sur des fiches de contrôle.
- Dans le cadre d'une procédure de contrôle externe réalisée par l'organisme allemand « Forschungs und Materialprüfungsanstalt » (MPA) à Stuttgart permet de vérifier la conformité des performances du panneau (valeur de résistance en cisaillement roulant notamment).

La synthèse de ce contrôle externe doit être transmise lors de la révision de l'Avis Technique au CSTB.

1.2.3.4. Conditions de mise en œuvre

1.2.3.4.1. Sollicitations perpendiculaires au sens porteur du panneau

Compte tenu de l'impossibilité qu'il y a à transmettre des moments entre panneaux adjacents au moyen des assemblages courants, les planchers composés de plusieurs panneaux adjacents doivent être conçus et mis en œuvre de manière à fonctionner en flexion sur deux appuis et non pas sur quatre côtés.

1.2.3.4.2. Manutention et stabilité provisoire

Le protocole de montage devra préciser les modes de manutention et des points de levage (type, nombre, résistance), au cas par cas ainsi que les dispositifs pour assurer leur stabilité provisoire. Ces éléments seront clairement identifiés sur les panneaux livrés sur chantier.

Les éléments de levage ne sont pas visés dans cet avis technique.

1.2.3.4.3. Plan d'exécution

Le bureau d'études devra fournir les plans d'exécution détaillés comprenant le calepinage et le sens des panneaux, les types et détails des ancrages en pied de panneaux et chaînages entête des panneaux et autres détails (traitement des ouvertures, etc.)

1.2.4. Prescriptions techniques dans le cas de l'utilisation en support d'étanchéité de toitures-terrasses et toitures inclinées

1.2.4.1. Conditions de conception et de calcul

1.2.4.1.1. Vérifications en phase définitive des éléments utilisés en support d'étanchéité

Les déformations prises par les toitures avec panneaux STORA ENSO CLT sont :

- Les flèches sont calculées en tenant compte du fluage au travers du facteur de déformation K_{def} (valeur) défini dans la norme NF EN 1995-1-1 :2005 ;
- Les toitures exceptées dans le cas de la végétalisation, doivent présenter des pentes sur plan :
 - $\geq 3\%$, lorsque les panneaux STORA ENSO CLT sont dimensionnés en tenant compte d'un fléchissement final w_{fin} dû à toutes les charges limitées au $1/250^e$ de la portée ;

- $\geq 1,8 \%$, lorsque les panneaux STORA ENSO CLT sont dimensionnés en tenant compte d'un fléchissement final w_{fin} dû à toutes les charges limitées au $1/400^e$ de la portée,
 - $\geq 1,6\%$, lorsque les panneaux STORA ENSO CLT sont dimensionnés en tenant compte d'un fléchissement final w_{fin} dû à toutes les charges limitées au $1/500^e$ de la portée.
- Les terrasses et terrasses végétalisées doivent présenter des pentes $\geq 3 \%$.

1.2.4.1.2. Résistance au vent des toitures

a) Panneaux structuraux Stora Enso CLT : se reporter à la partie Avis et au Dossier Technique.

b) Systèmes d'étanchéité : se reporter à leurs Documents Techniques d'Application, et à l'Avis Technique des terrasses et toitures végétalisées.

1.2.4.1.3. Attelages de fixation mécanique du système d'étanchéité

Résistance en compression

Lorsque la compression à 10 % de déformation de l'isolant support est inférieure à 100 kPa (norme NF EN 826), il est rappelé que les attelages de fixation mécanique des panneaux isolants supports, et/ou des kits des systèmes souples d'étanchéités fixés mécaniquement, doivent être du type « solide au pas » qui empêche, en service, le désaffleurement de la tête de l'élément de liaison au-dessus de la plaquette. Les attelages conformes à la norme NF P 30-117 conviennent.

Résistance à l'arrachement

Pour le calcul des densités de fixations des supports isolants ou des revêtements d'étanchéité fixés mécaniquement, la résistance caractéristique à l'arrachement à prendre en compte est celle de la fixation dans du bois massif conforme à la NF P 30-313 définie dans la fiche technique de la fixation, à épaisseur égale.

1.2.4.2. Conditions de mise en œuvre

La mise en œuvre des systèmes d'étanchéité est faite par les entreprises d'étanchéité qualifiées.

Sous cette condition, la mise en œuvre des systèmes d'étanchéité sur les panneaux Stora Enso CLT ne présente pas de difficulté particulière.

Les réservations et/ou percements sont réalisés exclusivement par le lot charpente sous réserve de la validation par le BE structure. En aucun cas, les réservations et/ou percements ne sont réalisés par le lot Étanchéité. Cette interdiction ne concerne pas la pose des attelages de fixation mécanique des systèmes d'étanchéité (supports isolants, kits des systèmes souples d'étanchéités fixés mécaniquement, par exemple).

1.2.4.3. Dispositions spécifiques à l'utilisation en tant que support d'étanchéité de toiture

1.2.4.3.1. Implantation des zones techniques

Les Documents Particuliers du Marché (DPM) précisent, lorsqu'il y a en toiture des équipements qui justifient le traitement de la toiture en zone(s) technique(s), l'implantation et la surface de ces zones. La surface unitaire de la zone technique ou de chaque partie constituant chaque zone technique ne sera jamais inférieure à 200 m².

1.2.4.3.2. Terrasses et toitures végétalisées

Dans le cas de terrasses et toitures végétalisées, les charges de Capacité Maximale en Eau (C.M.E.) du système de végétalisation devront être prises en compte. Ces charges sont indiquées dans l'Avis Technique du procédé de végétalisation.

Lorsque la pente est inférieure à 7% sur plan, il n'est pas nécessaire de prendre en compte la charge complémentaire forfaitaire de 85 daN/m² pour le dimensionnement des panneaux structuraux STORA ENSO CLT, puisque le fluage est pris en compte dans leur dimensionnement.

1.2.4.3.3. Terrasses accessibles aux piétons et au séjour

L'emploi en terrasses accessibles aux piétons et au séjour est prévu avec une constitution particulière du système d'étanchéité couche de protection/isolant/bicouche, protégé par des dalles sur plots, en respectant les prescriptions du paragraphe 3.12 du DT.

Le maître d'ouvrage devra prévoir dans les DPM des descentes d'eaux pluviales visibles par l'occupant et permettant ainsi de s'assurer de l'absence de pénétrations d'eau en points bas de la toiture (descente d'eau pluviale spécifique selon la figure A 33 du DT).

1.2.4.3.4. Évacuation des eaux pluviales

L'implantation des dispositifs d'évacuation des eaux pluviales, et lorsque prescrit, la vérification nécessaire des panneaux STORA ENSO CLT sous le phénomène d'accumulation d'eau devra être conçue et réalisée conformément à l'annexe D du Cahier du CSTB 3814.

Les noues à pente nulle sont possibles dans le cas de panneaux Stora Enso CLT posés perpendiculairement (ou de biais) à la noue.

Si les panneaux sont parallèles à la noue, la noue doit avoir une pente $>$ à 1,5%.

1.2.4.4. Classement FIT

Se référer au Document Technique d'Application particulier des revêtements d'étanchéité.

1.2.5. Prescriptions techniques dans le cas de l'utilisation en support de couverture

1.2.5.1. Conditions de conception et de calcul

1.2.5.1.1. Utilisation en zone sismique

Selon la réglementation définie par :

- Le décret n° 2010-1254 relatif à la prévention du risque sismique ;
- Le décret n° 2010-1255 portant sur la délimitation des zones de sismicité du territoire français ;
- L'arrêté du 22 octobre 2010 modifié relatif à la classification et aux règles de construction parasismique applicables aux bâtiments de la classe dite « à risque normal ».

Le procédé Stora Enso CLT peut être mis en œuvre en respectant les prescriptions du Dossier Technique et de l'Annexe B sur des bâtiments de catégorie d'importance I, II, III et IV, situés en zone de sismicité 1 (très faible), 2 (faible), 3 (modérée) et 4 (moyenne), sur des sols de classes A, B, C, D et E.

Pour les couvertures plaques support de tuiles, tuiles métalliques, bacs ou petits éléments métalliques totalement supportés et plaques bitumineuses, la limitation d'utilisation en zone sismique est donnée dans l'ATEC/DTA du procédé de couverture.

Pour les couvertures traditionnelles (petits éléments de couverture, plaques profilées en fibres-ciment, tôles métalliques nervurées, feuilles et longues feuilles métalliques et bardeaux bitumés), la limitation d'utilisation en zone sismique devra être déterminée selon les référentiels techniques appropriés.

1.2.5.1.2. Conditions de conception

- La conception et le calcul des panneaux Stora Enso CLT utilisés en support de couverture doit être vérifié suivant les prescriptions de la partie Avis et du Dossier Technique ;
- Le dimensionnement doit être réalisé en classe de service 2 pour les bâtiments ouverts ;
- Le maître d'œuvre, avec l'aide du couvreur, doit définir les cas de charges à prendre en compte en couverture : les principes de couvertures peuvent conduire à des cas de charges particuliers linéaires et/ou ponctuels à prendre en compte dans le dimensionnement.

1.2.5.2. Conditions de mise en œuvre

La mise en œuvre de ce support relève de la compétence d'entreprises qualifiées, notamment des entreprises de charpente qualifiée. Elle ne présente pas de difficulté particulière. Elle nécessite le recours à des moyens de levage appropriés. La commande à dimensions, après étude de calepinage, peut faciliter la pose.

La mise en œuvre est prévue pour être exécutée sur des structures porteuses en :

- Acier, conformément à la norme NF EN 1993-1-1/NA. Dans ce cas, les valeurs limites maximales à prendre en compte pour les flèches verticales sont celles de la ligne « Toiture en général » du tableau 1 de la clause 7.2.1 (1) B de la NF EN 1993-1-1/NA ;
- Bois, conformément à la norme NF EN 1995-1-1/NA. Dans ce cas, les valeurs limites à prendre en compte pour les flèches sont celles figurant à l'intersection de la colonne « Bâtiments courants » et de la ligne « Éléments structuraux » du tableau 7.2 de la clause 7.2 (2) de la NF EN 1995-1-1/NA ;
- Béton, conformément à la norme NF EN 1992-1-1/NA. Dans ce cas, des inserts bois ou métal doivent être mis en œuvre.

1.2.5.2.1. Mise hors d'eau

La mise hors d'eau des panneaux devra être immédiate.

Dans les conditions normales du chantier, la couverture sera exécutée à l'avancement. Si tel n'est pas le cas, une protection des panneaux conforme au § 4.8.2 devra être assurée par l'entreprise ayant posé ces supports.

1.2.5.2.2. Ventilation des couvertures froides ventilées

Les panneaux Stora Enso CLT revêtus de couvertures en feuilles et longues feuilles, bacs ou petits éléments métalliques totalement supportés, en tuiles, ardoises et en bardeaux bitumés, posés sur supports continus ventilés en sous-face, nécessitent un contre-litonnage et un voligeage supplémentaire sur chantier afin de respecter les espaces de ventilation prévus par les DTU ou ATEC/DTA relatifs à ces couvertures.

1.2.5.2.3. Butée en bas de pente pour retenir l'isolant

Pour les pentes de couverture supérieures à 100 %, il convient de réaliser un dispositif de butée en bas de pente. Le recours à l'assistance technique du titulaire peut être requis à cet égard.

1.2.5.2.4. Pare-vapeur

La mise en place d'un pare-vapeur est prévue par le Dossier Technique dans les cas suivants :

- Lorsque le DTA du procédé de sarking et/ou de couverture le prévoit ;
- Lorsqu'une isolation est prévue ;
- En climat de montagne.

1.2.5.2.5. Complexité de couverture

Sous réserve du respect des dispositions de mise en œuvre prévues par le § 4 et du recours éventuel à l'assistance technique du fabricant, la réalisation de couvertures de forme complexe (rives biaises, noues, arêtiers) peut être considérée favorablement.

1.2.5.2.6. Finitions en plafond

L'aspect régulier du plafond est tributaire du nivellement des appuis supports et du soin apporté à la pose des panneaux.

1.2.5.2.7. **Étanchéité à la neige poudreuse**

Pour les couvertures en petits éléments et lorsque l'étanchéité à la neige poudreuse est recherchée, il y a lieu de recourir à l'emploi d'un écran souple de sous-toiture certifié QB 25 et mis en œuvre selon les dispositions du NF DTU 40.29

Appréciation globale

L'utilisation du procédé dans le domaine d'emploi accepté (cf. paragraphe 1.2.1) est appréciée favorablement.

1.3.Remarques complémentaires des Groupes Spécialisés

Remarques complémentaires du Groupe Spécialisé 3.3 :

Le groupe attire l'attention sur le fait qu'aucun essai de caractérisation des performances acoustiques n'a été réalisé. En conséquence les performances acoustiques du procédé n'ont pas été visées et l'utilisation du procédé devra être décidée au cas par cas en fonction des exigences réglementaires d'isolation acoustique.

Le présent DTA est formulé sur la base de l'ETA-14/0349 daté du 06/04/2020, dont il est rappelé qu'il n'a pas de limite de validité.

Les caractéristiques des planchers CLT du présent Avis Technique répondent aux caractéristiques des planchers bois spécifiées :

- Dans le DTU 51.3 pour la pose directe des revêtements de sol ;
- Dans les Recommandations Professionnelles RAGE « Chapes et dalles sur planchers bois – neuf » pour la mise en œuvre des chapes relevant du DTU 26.2 ;
- Dans le DTU 51.3 pour la mise en œuvre des chapes relevant des Avis Techniques visant le support bois.

En l'absence de précision dans le Dossier Technique, il appartient au MOE en accord du détenteur de l'Avis Technique de prévoir une conception adaptée dans les locaux « humides » c'est-à-dire les Salles de Bain accessibles aux PMR.

La nature du revêtement extérieur (cf. les référentiels techniques DTU, DTA, Règles Professionnelles- dont ils relèvent) et le mode d'intégration des fenêtres et portes extérieures dans les parois verticales peuvent limiter les hauteurs admissibles des bâtiments réalisés avec le procédé.

L'exclusion d'emploi du procédé sur vide-sanitaire dans les zones infestées par les termites est justifiée par l'absence de procédé de barrière anti-termite couvert par un Avis Technique valide visant les planchers bois sur vide-sanitaire à la date de formulation du présent Avis Technique.

Remarques complémentaires du Groupe Spécialisé 5.2 :

L'Avis est formulé en considération des préconisations que s'impose la Société Stora Enso Wood Products Oy Ltd. dans son Annexe A, visant l'association de son procédé avec un système d'étanchéité (panneaux isolants thermiques - revêtement d'étanchéité - protection lourde) faisant, par ailleurs, l'objet d'un Document Technique d'Application pouvant ne pas viser l'ensemble du domaine d'emploi visé par le présent Avis.

Le principe de mise en œuvre de l'intégralité de l'isolation thermique en sous-face des panneaux Stora Enso CLT n'est, ni prévue, ni admise. Dans le cas d'un complément d'isolation par l'intérieur, il y a lieu de vérifier les règles d'isolation définies au § 7.3 du cahier du CSTB 3814, règle dite des 1/3- 2/3 en climat de plaine hors zone très froide et règle dite des 1/4-3/4 en zone très froide (cf. § 3.6.3).

L'implantation des dispositifs d'évacuation des eaux pluviales, et lorsque prescrit, la vérification nécessaire des panneaux STORA ENSO CLT sous le phénomène d'accumulation d'eau devra être conçue et réalisée conformément à l'annexe D du Cahier du CSTB 3814.

Dans le cas de terrasses accessibles aux piétons et au séjour, la conception de l'ouvrage devra prévoir des descentes d'eaux pluviales visibles par les occupants des locaux.

La diminution du critère de fléchissement final w_{fin} dû à toutes les charges du 1/250^e de la portée pour une pente de 3 % minimale, au 1/400^e de la portée pour une pente de 1,8 % minimale, a pour conséquence d'augmenter le coefficient de sécurité vis-à-vis de la rupture d'environ 30 % et d'environ 50 % lorsque l'on passe au 1/500^e de la portée pour une pente de 1,6 % minimale.

La pente nulle n'est pas visée par le présent document.

Les toitures froides avec étanchéité ne concernent que les bâtiments ouverts.

Les garde-corps fixes doivent être intégrés dès la conception de l'ouvrage et être ancrés à sa structure.

Remarques complémentaires du Groupe Spécialisé 5.1 :

Les panneaux Stora Enso CLT ne remplissent pas la fonction d'écran de sous-toiture dont la présence ou non est stipulée dans les Avis Techniques, Documents Techniques d'Application ou DTU des couvertures associées aux panneaux.

L'ajout d'une isolation thermique complémentaire en sous-face du panneau Stora Enso CLT implique le strict respect du § 4.3.2.

Le traitement de l'étanchéité à la vapeur d'eau sans pare-vapeur n'est pas envisagé dans le Dossier Technique.

Lorsqu'un sarking est mis en œuvre, l'épaisseur minimale, des panneaux Stora Enso CLT faisant support, est de 80 mm.

La longueur projetée du rampant de couverture doit rester inférieure à la longueur projetée admise dans les DTU de la série 40 ou dans l'ATEC/DTA du procédé de couverture associé.

Les incorporations électriques et la fixation d'objet, notamment les lignes de vie, n'ont pas fait l'objet d'une évaluation dans le cadre du présent Avis Technique.

1.4. Annexes de l'Avis du Groupe Spécialisé

1.4.1. Dimensionnement des planchers

1.4.1.1. Données

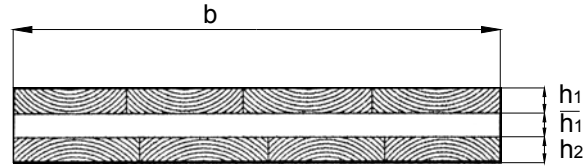


Figure 1 : Coupe transversale d'un panneau 3 plis.

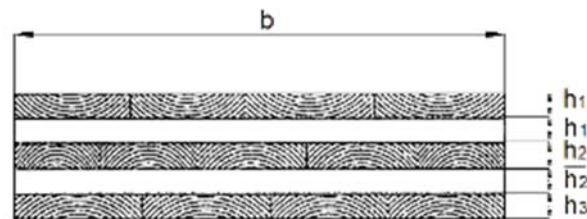


Figure 2 : Coupe transversale d'un panneau 5 plis.

Portée	L	
Résistance caractéristique à la flexion		$f_{m,k}$
Résistance caractéristique à la traction		$f_{t,0,k}$
Résistance caractéristique au cisaillement roulant		$f_{R,k}$
Module d'élasticité moyen du bois	$E_{0,mean}$	
Module de cisaillement moyen du bois		$G_{,mean}$
Module de cisaillement roulant moyen du bois		$GR_{,mean}$
Coefficient de sécurité Bois		γ_m
Coefficient de modification		k_{mod}
Coefficient de déformation		k_{def}

Résistance de calcul à la flexion $f_{m,0,d} = k_{mod} \times f_{m,k} / \gamma_m$

Résistance de calcul à la traction $f_{t,0,d} = k_{mod} \times f_{t,0,k} / \gamma_m$

Résistance de calcul au cisaillement $f_{R,d} = k_{mod} \times f_{R,k} / \gamma_m$

M_u : moment de flexion de calcul maximum

V_u : effort tranchant maximum de dimensionnement

1.4.1.2. Conception

Bien que les panneaux STORA ENSO CLT eux-mêmes permettent la reprise locale de flexion transversale (sens perpendiculaire au fil des plis externes), compte tenu de l'impossibilité qu'il y a à transmettre des moments entre panneaux adjacents, les planchers doivent être conçus et mis en œuvre de manière à fonctionner en flexion sur deux appuis et non pas sur 4 côtés.

Lorsque les panneaux STORA ENSO CLT utilisés comme planchers porteurs sont pourvus d'ouvertures, les éléments formant trémie doivent faire l'objet d'une vérification spécifique (cf. §6.2 du Dossier Technique).

Le dimensionnement est réalisé en appliquant les coefficients k_{mod} fonction de la classe de service et de la durée d'application des charges. Les flèches sont calculées en tenant compte du fluage par le coefficient k_{def} pris selon les valeurs définies pour le contreplaqué dans la norme NF EN 1995-1-1 et au §6.2 du Dossier Technique.

1.4.1.3. Vérifications à l'ELU instantané

Instantané – charges à court terme

Il convient que la rigidité efficace en flexion soit prise selon :

$$EI_{ef} = E_{f, \text{lat}, \text{mean}} \cdot I_{ef}$$

$$I_{ef} = \sum_{i=1}^3 (I_i + \gamma_i \cdot A_i \cdot a_i^2)$$

En utilisant les valeurs moyennes de E et où :

$$A_i = b \cdot h_i$$

$$I_i = \frac{b \cdot h_i^3}{12}$$

$$\gamma_2 = 1$$

$$\gamma_i = \left[1 + \frac{\pi^2 \cdot E_{0, \text{mean}_i} \cdot A_i \cdot h_i}{L^2 \cdot G_{R, \text{mean}} \cdot b} \right]^{-1} \quad \text{pour } i=1 \text{ et } i=3$$

$$a_1 = \left(\frac{h_1}{2} + \bar{h}_1 + \frac{h_2}{2} \right) - a_2$$

$$a_2 = \frac{\gamma_1 \cdot A_1 \cdot \left(\frac{h_1}{2} + \bar{h}_1 + \frac{h_2}{2} \right) - \gamma_3 \cdot A_3 \cdot \left(\frac{h_2}{2} + \bar{h}_2 + \frac{h_3}{2} \right)}{\sum_{i=1}^3 (\gamma_i \cdot A_i)}$$

$$a_3 = \left(\frac{h_2}{2} + \bar{h}_2 + \frac{h_3}{2} \right) + a_2$$

Les contraintes normales sont prises selon :

$$\sigma_{t,0,d}^i = \frac{\gamma_i \cdot a_i \cdot M_u}{I_{ef}}$$

$$\sigma_{m,0,d}^i = \frac{0,5 \cdot h_i \cdot M_u}{I_{ef}}$$

Vérification de la traction et flexion combinée des couches de bois :

$$\frac{\sigma_{t,0,d}^i + \sigma_{m,0,d}^i}{f_{m,0,d}} \leq 1$$

Vérification du cisaillement roulant :

$$\tau_{v,d} = \frac{V_u \cdot \gamma_i \cdot S_i}{I_{ef} \cdot b} \leq f_{R,d}$$

Avec le moment statique d'un pli au sein d'une section rectangulaire : $S_i = b \cdot h_i \cdot x_i$

- b : largeur du panneau (mm) ;
- h_i : épaisseur du pli (mm) ;
- x_i : abscisse du barycentre du pli à l'axe de symétrie du panneau (mm).

Avec la valeur caractéristique de résistance au cisaillement roulant de min {1.25 ; 1.45-t_{cr}/100} (sapin) et min {1.7 ; 1.90-t_{cr}/100} (Pin) définie dans l'ETA14/0349.

Avec

t_{cr} : l'épaisseur de la plus grande couche transversale (mm)

Une attention particulière doit être portée à la conception des planchers et notamment à l'emplacement respectif des joints entre panneaux et des charges ponctuelles. Les détails de jonctions entre panneaux sont indiqués dans les dispositions constructives 5 annexés au Dossier Technique.

La compression transversale et le cisaillement sur appui doivent faire l'objet d'une vérification selon les principes énoncés dans le §6.23 du Dossier Technique.

1.4.1.4. Vérifications à l'ELU final

Les caractéristiques élastiques prises en compte sont réduites pour pouvoir considérer le fluage. La réduction est obtenue par la prise en compte des coefficients de fluage. Pour une combinaison d'actions pour laquelle chaque action appartient à une classe de durée de chargement différente, la contribution de chaque action doit être calculée séparément en utilisant le coefficient $\psi_2 \cdot k_{def}$ approprié, puis additionnées pour les vérifications.

$$E_{0,mean,fin} = \frac{E_{0,mean}}{1 + \psi_2 \cdot k_{def}}$$

$$G_{R,mean,fin} = \frac{G_{R,mean}}{1 + \psi_2 \cdot k_{def}}$$

avec $G_{R,mean}$ le module de cisaillement roulant moyen défini dans l'ETA 14/0349 et pris égale à 50 MPa.

Avec $\psi_2 = 1$ pour les charges permanentes.

1.4.1.5. Vérifications ELS

1.4.1.5.1. Caractéristiques mécaniques Instantané (charge à court terme - instantanées)

Il convient de considérer la rigidité efficace en flexion déterminée au §1.4.

1.4.1.5.2. Caractéristiques mécaniques Final (charge à long terme - permanentes)

Les caractéristiques élastiques prises en compte sont réduites pour pouvoir considérer le fluage. La réduction est obtenue par la prise en compte des coefficients de fluage. Pour une combinaison d'actions pour laquelle chaque action appartient à une classe de durée de chargement différente, la contribution de chaque action doit être calculée séparément en utilisant le coefficient k_{def} approprié, puis additionnées pour les vérifications.

$$E_{0,mean,fin} = \frac{E_{0,mean}}{1 + k_{def}}$$

$$G_{R,mean,fin} = \frac{G_{R,mean}}{1 + k_{def}}$$

$$G_{mean,fin} = \frac{G_{mean}}{1 + k_{def}}$$

avec G_{mean} le module de cisaillement moyen du panneau STORA ENSO CLT pris égal à 60 MPa comme défini dans l'ETA 14/0349.

1.4.1.5.3. Vérifications de flèche

Les vérifications des flèches doivent être menées en considérant d'une part la flèche générée par le moment fléchissant en considérant la rigidité efficace du panneau STORA ENSO CLT et d'autre part la flèche générée par l'effort tranchant en considérant le module de cisaillement du panneau STORA ENSO CLT.

1.4.1.5.4. Vérifications flèche totale – absolue

La flèche finale ne pourra excéder $L/250$ où L est la portée du panneau entre appuis. La flèche est calculée en considérant les caractéristiques mécaniques finales des panneaux STORA ENSO CLT.

1.4.1.5.5. Vérifications flèche instantanée

La flèche instantanée due aux actions variables ne pourra excéder $L/300$ où L est la portée du panneau entre appuis. La flèche est calculée en considérant les caractéristiques mécaniques instantanées des panneaux STORA ENSO CLT.

1.4.1.5.6. Vérifications flèche active

On appelle flèche active la part des déformations du plancher risquant de provoquer des désordres dans un ouvrage considéré généralement supporté (par exemple : cloison, carrelage, ...). C'est donc l'accroissement de la flèche, ou fléchissement, pris par le plancher à partir de l'achèvement de l'ouvrage concerné.

Le "fléchissement actif" des planchers pouvant nuire à l'intégrité des cloisons maçonnées ou aux revêtements de sol fragiles comporte :

- Les déformations différées sous l'action du poids propre du plancher ;
- Les déformations totales dues aux charges permanentes mises en œuvre après les éléments fragiles ;
- Les déformations différées sous l'action de toutes les charges permanentes ;
- Les déformations totales dues à la part quasi permanente des charges d'exploitation.

En l'absence de revêtement de sol fragile et de cloisons fragiles, la flèche active est limitée par la norme, ou en l'absence d'autres précisions, aux valeurs suivantes :

- $L/350$ pour $L \leq 7,00$ m ;

- $1 \text{ cm} + L/700$ pour $L > 7,00 \text{ m}$.

En présence de revêtement de sol fragile ou de cloisons fragiles, les prescriptions portant sur la limitation des flèches nuisibles du FD P18 717 sont adoptées, soit :

- $L/500$ pour $L \leq 5,00 \text{ m}$;
- $0,5 \text{ cm} + L/1000$ pour $L > 5,00 \text{ m}$.

Pour les éléments de toiture, la flèche finale due à toutes les charges est limitée conventionnellement à :

- $1/250$ de la portée pour une pente de 3 % minimale ;
- $1/400$ de la portée pour une pente de 1,8 % minimale (hors TTV) ;
- $1/500$ de la portée pour une pente de 1,6 % minimale (hors TTV).

Les critères de flèche active doivent être vérifiés en considérant les caractéristiques mécaniques à long terme des panneaux STORA ENSO CLT.

1.4.1.5.7. Cas particulier des vérifications des flèches de porte-à-faux

La longueur des porte-à-faux sera limitée à 50% de la longueur de la travée adjacente d'équilibre. La flèche au droit des porte-à-faux est limitée à $2.L/K$ lorsque celle de la portée courante est limitée à L/K (où K est par exemple 500 pour la flèche active des planchers supports de revêtements de sols rigides), sans pour autant que la limite qui en résulte soit inférieure à 5 mm ou excède les limites de déformation (flèche ou déplacement) prévues par certains NF DTUs.

Lors de la vérification il convient de prendre en considération :

- L'effet de la répartition variable des charges sur les différentes travées ;
- La compatibilité des déformations des ouvrages supportés (éléments de façade par exemple) ;
- Le comportement vibratoire du porte-à-faux.

1.4.1.6. Dimensionnement des éléments porteurs horizontaux sous charges horizontales

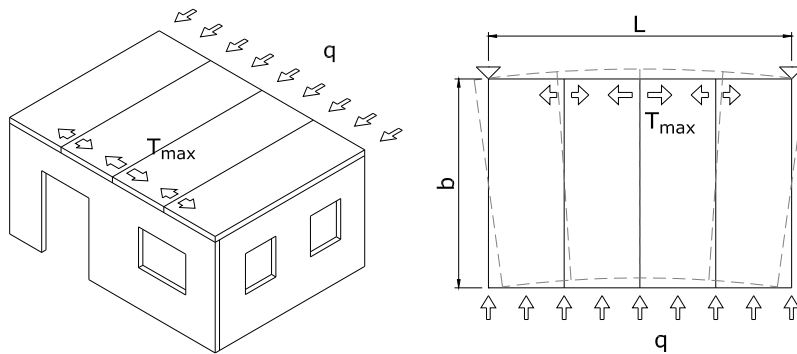
Dans les bâtiments comportant des planchers en STORA ENSO CLT, les diaphragmes de plancher se composent de plusieurs panneaux connectés entre eux sur toute leur longueur. Les efforts de cisaillement dus aux charges horizontales que sont le vent et le séisme sont transmises par les assemblages de type mi-bois, couvre joint ou rainure fausse languette décrits dans le Dossier Technique.

La valeur des efforts à transmettre par ces assemblages est calculée en modélisant le diaphragme de plancher comme une poutre plate orientée perpendiculairement aux panneaux STORA ENSO CLT. Le diagramme des efforts tranchants dans cette poutre peut être déterminé et les valeurs des réactions « aux appuis » de cette poutre correspondent aux efforts transmis aux murs supérieurs et inférieurs

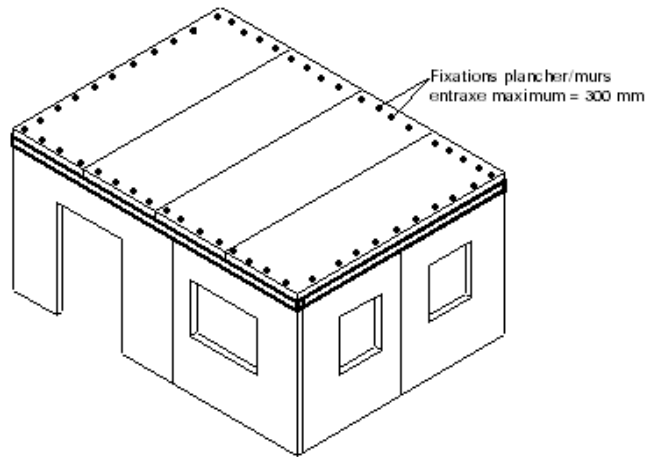
Par ailleurs, l'effort horizontal F , parallèle au sens de portée des panneaux STORA ENSO CLT, induit une flexion du diaphragme qui tend à solliciter en traction les joints entre panneaux situés sur la face de la poutre opposée à l'action.

Ces efforts de traction sont repris conjointement par :

- Les organes d'assemblages entre panneaux de planchers ;
- Les systèmes de fixations assurant également le liaisonnement plancher /mur ;
- D'autres assemblages dédiés à la reprise de ces efforts.



Dans le cas de planchers reposant sur des murs composés de plusieurs panneaux, il est nécessaire de recréer un chaînage en tête de mur par le positionnement d'une lisse de répartition.



1.4.2. Dimensionnement des murs

1.4.2.1. Vérification en phase définitive des éléments porteurs verticaux soumis à des charges verticales

La résistance des éléments porteurs verticaux soumis à des charges verticales dans leur plan doit être justifiée vis-à-vis du risque de flambement hors plan. Le calcul de l'élançement du panneau STORA ENSO CLT est effectué en considérant d'une part la longueur de flambement calculée de manière usuelle en fonction des conditions d'appuis (considérées comme des articulations), d'autre part le rayon de giration dont le calcul est donné dans le Dossier Technique. Le calcul de la contrainte majorée de compression est effectué suivant la norme NF EN 1995-1-1.

Les murs étant chargés de façon dissymétrique, la charge verticale est considérée comme excentrée. Cet excentrement sera pris égal à la plus grande des deux valeurs suivantes : de 1/6 de l'épaisseur du panneau ou l'excentricité réelle.

Lorsque les panneaux STORA ENSO CLT utilisés comme murs porteurs sont pourvus d'ouvertures, les éléments formant poteaux entre ouvertures doivent faire l'objet d'une vérification spécifique en tenant compte, si besoin, du risque de flambement dans les deux directions.

De la même façon, les éléments formant linteaux au-dessus des ouvertures doivent faire l'objet d'une vérification spécifique. Il convient de se reporter au Dossier Technique pour la conception des porteurs verticaux avec linteaux et ouvertures.

1.4.2.2. Vérification en phase définitive des éléments porteurs verticaux soumis à des charges horizontales

Lorsque des panneaux STORA ENSO CLT sont utilisés pour assurer le contreventement, il est possible :

- Soit de les considérer comme une succession de panneaux isolés les uns des autres. Il est alors nécessaire de justifier leur tenue et celle de leurs ancrages en les considérant comme libres en tête et encastrés en pied. Ceci n'est applicable que si les panneaux sont fixés mécaniquement en pied et d'une largeur supérieure à 0,60 m. Il est également nécessaire de s'assurer de la présence d'une lisse haute transmettant l'effort horizontal et de justifier la transmission de l'effort aux panneaux par cette lisse et en ne tenant compte que des plis orientés dans le sens de cet effort.
- Soit de considérer les liaisons entre panneaux. Il est alors nécessaire de justifier la tenue des panneaux et celles de leurs ancrages d'une part, de justifier la transmission des efforts de glissement entre panneaux d'autre part.

Lorsque des panneaux STORA ENSO CLT munis d'ouvertures sont utilisés pour assurer le contreventement, il doit être vérifié que la « membrure » supérieure du panneau est capable de transmettre l'effort horizontal en ne tenant compte que des plis orientés dans le sens de cet effort.

La capacité résistante au cisaillement des panneaux doit être justifiée lorsque ceux-ci sont soumis à des charges horizontales. La vérification consiste à s'assurer que les trois modes de ruptures potentiels ne sont pas atteints à l'ELU :

$$\tau_{1,d} = \frac{V_d}{b \cdot t} \leq f_{v,1,d} \text{ (N/mm}^2\text{)} \text{ avec } f_{v,1,k} = 3,5 \text{ N/mm}^2$$

$$\tau_{2,d} = \frac{V_d}{b \cdot t_{\min}} \leq f_{v,2,d} \text{ (N/mm}^2\text{)} \text{ avec } f_{v,2,k} = 8,0 \text{ N/mm}^2$$

$$\tau_{3,d} = \frac{V_d \cdot h}{\sum I_p} \cdot \frac{a}{2} \leq f_{v,3,d} \text{ (N/mm}^2\text{)} \text{ avec } f_{v,3,k} = 2,5 \text{ N/mm}^2$$

Avec :

b la largeur du panneau (mm)

t l'épaisseur du panneau (mm)

V_d effort tranchant agissant sur le panneau (N)

t_{\min} somme des épaisseurs de plis transversaux ou des plis longitudinaux, la plus petite des deux valeurs étant à retenir (mm)

a largeur d'une planche (mm)

I_p moment d'inertie polaire des sections croisées (mm⁴)

h hauteur du panneau perpendiculaire à l'effort agissant horizontal (mm)

Les ancrages, reprenant les efforts de soulèvement générés par les charges horizontales, sont dimensionnés pour ne reprendre que ces efforts. L'effort tranchant à la base des éléments porteurs verticaux est alors équilibré par des connecteurs dédiés à cet usage et n'intervenant pas dans l'équilibrage des efforts de soulèvement.

2. Dossier Technique

Issu du dossier établi par le titulaire

2.1. Données commerciales

2.1.1. Coordonnées

Titulaire(s) : Société Stora Enso Wood Products Oy Ltd
 PO box 309
 FI – 00101 Helsinki, Finlande
 Internet : www.storaenso.com

2.1.2. Autres dénominations commerciales

Dénomination commerciale	Distributeur
CLT by Stora Enso / Stora Enso CLT / CLT Stora Enso	Stora Enso France

2.2. Description

Les panneaux structuraux Stora Enso CLT sont des panneaux bois multi-plis de grandes dimensions. Chaque pli est constitué de lamelles en bois massif aboutées de même sens de fil et collées entre elles sur leurs chants. Les plis sont empilés en couches croisées à 90° et collés entre eux sur toute leur surface.

Les panneaux sont fabriqués en largeur maximum de 3,50 m et en longueur maximum de 16,00 m.

Les caractéristiques de performances des panneaux Stora Enso CLT sont en conformité avec la NF EN 16351 (novembre 2015). Le dimensionnement et la mise en œuvre de ces panneaux sont réalisés conformément au :

- Cahier du CSTB 3802_P1 d'octobre 2019 : Panneaux structuraux massifs bois – Partie 1 : Critères généraux de choix des matériaux ;
- Cahier du CSTB 3802_P2 d'octobre 2019 : Panneaux structuraux massifs bois – Partie 2 : Généralité, conception et dimensionnement ;
- Cahier du CSTB 3814 de novembre 2019 : Étanchéité de toitures terrasses sur élément porteur en panneaux structural bois faisant l'objet d'un Avis Technique ou d'un Document Technique d'Application relevant de l'une des deux familles :
 - Panneau bois à usage structurel – mur et plancher ;
 - Plancher à caisson en bois.

2.3. Domaine d'emploi

Les panneaux STORA ENSO CLT sont destinés à la réalisation de bâtiments industriels, bâtiments d'habitation de la 1^{ère} à la 3^{ème} famille, de bureaux ou Etablissements Recevant du Public, en réhabilitation ou en construction neuve, en extension et en surélévation dans les conditions énoncées aux paragraphes ci-après.

Les immeubles de Grande Hauteur (IGH) ne sont pas visés par le présent Avis Technique.

Les limitations du domaine d'emploi résultent du respect de la réglementation en vigueur applicable aux bâtiments, notamment vis-à-vis du Règlement de Sécurité pour la Construction.

Les panneaux structuraux Stora Enso CLT sont destinés à la réalisation d'ouvrages de structure en classes de service 1 et 2 au sens de la norme NF EN 1995-1-1 et en classes d'emploi 1 et 2 au sens de la norme NF EN 335.

Le domaine d'emploi vise les utilisations en France métropolitaine, zones sismiques 1 à 4 au sens de l'arrêté du 22 octobre 2010 modifié.

Les éléments de levage ne sont pas visés par cet Avis Technique.

L'utilisation des planchers n'est pas visée pour les utilisations dans les DROM.

L'utilisation des planchers béton sur paroi CLT est exclue du domaine d'emploi.

La mise en œuvre d'un système d'isolant thermique extérieure par enduit sur isolant sur les panneaux Stora Enso CLT doit faire l'objet d'un Avis Technique visant les supports bois dans les limitations d'usage de celui-ci.

Le domaine d'emploi proposé est limité aux locaux à faible ou moyenne hygrométrie, à l'exclusion des locaux à forte et très forte hygrométrie, c'est à dire ceux pour lesquels $W/n > 5g/m^3$, avec :

- W = quantité de vapeur d'eau produite à l'intérieur du local par heure ;
- n = taux horaire de renouvellement d'air.

Les éléments porteurs horizontaux compatibles avec les murs porteurs réalisés avec des éléments STORA ENSO CLT sont les suivants :

- Les planchers (ou toitures) réalisés avec les éléments STORA ENSO CLT ;
- Les planchers mixtes bois-béton sous Avis Technique ;
- Les structures bois conformes aux NF DTU 31.1, NF DTU 31.2, NF DTU 31.3 ;

- Toute structure à éléments porteurs en bois ou à base de bois calculée selon la NF EN 1995-1-1 y compris incluant des porteurs métalliques calculés selon l'Eurocode 3 ;
- Plancher haut de sous-sol en béton.

Les éléments porteurs verticaux compatibles avec les planchers réalisés avec des éléments STORA ENSO CLT sont les suivants :

- Les murs réalisés avec des éléments STORA ENSO CLT ;
- Les murs en béton conformes au NF DTU 21, NF DTU 23.1 ;
- Les murs en maçonnerie de petits éléments conformes au NF DTU 20.1 ;
- Les structures bois conformes aux NF DTU 31.1, NF DTU 31.2;

Toute structure à éléments porteurs en bois ou à base de bois calculée selon la NF EN 1995-1-1 y compris incluant des porteurs métalliques calculés selon l'Eurocode 3.

Précisions du domaine d'emploi accepté dans le cas de l'utilisation en mur et planchers

Pour la réalisation des planchers, le procédé est limité à la reprise de charges à caractère statique ou quasi-statique pour des catégories d'usage A, B, C1, C2, C3, D1, E1, H, I au sens de la norme NF EN1991-1-1. Les chariots élévateurs ne sont pas visés par l'Avis Technique.

L'utilisation des planchers exclue la reprise des cloisons maçonnées ou fragiles. Les revêtements fragiles doivent être mis en place en pose désolidarisée.

Les utilisations sous charges pouvant entraîner des chocs ou des phénomènes de fatigue n'ont pas été étudiées dans le cadre du présent Avis.

Les ouvrages enterrés en panneaux Stora Enso CLT sont exclus du domaine d'emploi.

Les entures de grandes dimensions n'ont pas été étudiées dans le cadre du présent Avis.

L'utilisation des panneaux Stora Enso CLT en plancher sur vide sanitaire est à exclure des zones infestées par les termites en l'absence de procédé de barrière anti-termite sous Avis Technique visant les planchers bois en vide-sanitaire.

Eléments porteurs de toiture :

Les panneaux structuraux Stora Enso CLT peuvent être employés en tant qu'élément porteur support d'étanchéité conformément au Cahier du CSTB 3814 et aux dispositions complémentaires indiquées au cf. §3 - Annexe A : Utilisation en support d'étanchéité.

Eléments supports de couverture :

Les panneaux structuraux Stora Enso CLT peuvent être employés en tant que supports de couverture : cf. §4 - Annexe B : Utilisation en support de couverture.

2.4. Description des matériaux

2.4.1. Planches en bois

2.4.1.1. Types d'essences utilisées

Les planches en bois utilisées pour la réalisation des panneaux Stora Enso CLT sont en épicéa, sapin, pin et certifiées PEFC par l'organisme « Holzcert Austria ». Selon l'essence utilisée, les valeurs des résistances mécaniques retenues peuvent être différentes. Au sein d'une même couche, seules des planches de la même essence peuvent être utilisées.

2.4.1.2. Caractéristiques géométriques des planches

Les planches utilisées peuvent avoir une épaisseur allant de 14 à 45mm et une largeur allant de 40 à 300 mm selon les qualités des lamelles (cf. Tableau 4- Dimensions et structure constitutive des panneaux CLT Stora Enso (extrait de ETA-14/0349)).

L'écart d'épaisseur, considéré sur la largeur de la section de la lamelle, doit être inférieur à 0,15 % de la largeur et il ne doit par ailleurs en aucun cas dépasser 0,3 mm (EN 14080). Les lamelles rabotées sont d'épaisseurs 20, 30 et 40 mm.

Ces caractéristiques sont données pour un taux d'humidité compris entre 6 et 12%.

2.4.1.3. Caractéristiques mécaniques des planches

Les panneaux fabriqués sont constitués de planches en bois massifs aboutés de classe de résistance homogène à l'intérieur d'un même panneau comprise entre la classe C16 et C30. Les planches utilisées sont classées mécaniquement selon la norme NF EN 14081-1 et leur classe de résistance est déclarée selon la norme NF EN 338.

Dans un élément CLT Stora Enso, une des combinaisons usuelles de classe mécanique mentionnée ci-dessous est appliquée :

- $\geq 90\%$ C24 ou T14 / $\leq 10\%$ C16 ou T11
- $\geq 90\%$ C30 ou T21 / $\leq 10\%$ C24 ou T14

(cf. Tableau 4- Dimensions et structure constitutive des panneaux CLT Stora Enso (extrait de ETA-14/0349)).

La classe de résistance usuelle utilisée pour l'ensemble des panneaux CLT Stora Enso est le C24.

L'utilisation de bois recyclé n'est pas permise.

2.4.2. Colles

Les colles utilisées ne contiennent pas de formaldéhydes et sont conformes aux normes NF EN 301, NF EN 302 et NF EN 15425.

Les colles utilisées lors de la production pour :

- L'encollage des surfaces (assemblage des plis entre eux) ;
- L'aboutage des planches unitaires longitudinales, réalisé par joints à entures multiples ;

Les colles sont formulées à base de résine polyuréthane (1-K PUR) de type I selon la NF EN 301, ce qui permet un usage structural des panneaux en intérieur et en extérieur pour les classes de service 1 et 2 suivant la NF EN 1995-1-1.

Les colles utilisées lors de la production pour l'assemblage des planches sur leurs chants est le système de collage EPI de type résine/durcisseur conforme aux conditions de la norme EN 204-D4 ou formulées à base de résine polyuréthane (PUR) de type I selon la NF EN 301.

2.5. Description des panneaux.

2.5.1. Géométries des panneaux CLT Stora Enso

Les panneaux CLT Stora Enso sont disponibles :

- En largeurs standards : 2,25 m - 2,45 m - 2,75 m - 2,95 m - 3,25 m et 3,45 m ;
- En longueur jusqu'à 16,00 m.

Les panneaux CLT Stora Enso sont constitués de plis faits avec des planches en bois massif aboutées en longueur et collées entre elles sur chants. Les plis sont ensuite empilés en couches principalement croisées à 90° et collés entre eux sur toute leur surface. (Cf. Figure 31)

Les plis extérieurs des 2 faces opposées des panneaux sont orientés dans la même direction. Le nombre de plis est impair en standard mais des compositions spéciales restent possibles (hors standard).

L'épaisseur des panneaux Stora Enso CLT dépend du nombre de plis et des combinaisons possibles entre les différentes épaisseurs de planches. L'épaisseur des panneaux standards varie de 60 mm à 320 mm.

Nombre de plis : $3 \leq n \leq 8$

Nombre de plis consécutifs maximum possédant le même sens de fil c'est-à-dire orientés dans la même direction :

- 1 lorsque $n = 3$
- ≤ 2 lorsque $n = 5$
- ≤ 3 lorsque $n > 5$

(Cf. Figure 31 et Tableau 6 - Compositions standards des panneaux CLT Stora Enso).

On distingue deux catégories de panneaux selon l'orientation du fil des planches des plis extérieurs vis-à-vis de la grande longueur du panneau. Ils sont appelés panneaux de Type C (« Croisé ») et panneaux de Type L (« Longitudinal »).

Les plis extérieurs des Types « C » sont constitués de planches continues orientées transversalement par rapport à la grande longueur. Ils sont essentiellement destinés à une utilisation en murs.

Les plis extérieurs des Types « L » sont constitués de planches continues, orientées longitudinalement par rapport à la grande longueur. (cf. Tableau 6 - Compositions standards des panneaux CLT Stora Enso).

Les panneaux CLT peuvent être réalisés en trois qualités de finition : surface non visible, surface industrielle visible, surface visible. Quel que soit la finition, les panneaux sont livrés avec une surface poncée. (cf. Figure 32).

2.5.2. Caractéristiques physiques des panneaux Stora Enso CLT

- Masse volumique :

Les masses volumiques à prendre en compte pour le CLT Stora Enso réalisé avec du C24 sont $\rho_k = 385 \text{ kg/m}^3$ (valeur caractéristique du bois qui le constitue multipliée par 1,1) et $\rho_{mean} = 420 \text{ kg/m}^3$ (selon la norme NF EN 338).

Pour le transport et le levage il est conseillé de prendre une masse volumique de 500 kg/m^3 .

- Variation dimensionnelle dans le plan du panneau :
0,02% pour 1% de variation d'humidité du bois.
- Variation dimensionnelle perpendiculaire au plan du panneau :
0,24% pour 1% de variation d'humidité du bois.
- Coefficient de conductibilité thermique :
 $\lambda = 0,12 \text{ W/m.K}$
- Capacité calorifique massique :
 $c = 1,60 \text{ kJ/kg.K}$.
- Résistance à la migration de vapeur d'eau :
 $\mu = 20-50 \text{ g/m.h.mm Hg}$

2.6. Fabrication et contrôle

2.6.1. Fabrication des panneaux Stora Enso CLT

La fabrication des panneaux Stora Enso CLT est effectuée exclusivement dans les usines de Bad St. Leonhard et de Ybbs en Autriche et de Grums en Suède. Le processus de fabrication des panneaux Stora Enso CLT est le suivant :

Sélection du bois d'œuvre et classement mécanique :

Vérification du taux d'humidité : compris entre 6 et 15%

Classement mécanique visuel (en Autriche)

Classement mécanique automatique (en Suède)

Tri :

Tri en fonction de la classe mécanique, de l'orientation des planches (transversale ou longitudinale) et de la qualité visuelle (face visible ou non).

Aboutage :

Les planches sont aboutées à plat sans épaulement afin de constituer les plis des panneaux.

Rabotage :

Le rabotage quatre faces permet de calibrer la section des planches et d'améliorer la surface collage.

Encollage :

Les planches sont encollées sur leurs chants pour constituer les plis.

Coupe à longueur :

La coupe à longueur sert à donner la longueur des plis à empiler dans le plan longitudinal ou transversal.

Mise en couche des plis :

Les plis sont encollés puis empilés avant d'entrer sous une presse.

Pressage :

Les plis constituant le panneau CLT sont pressés les uns sur les autres dans une presse hydraulique. Une pression de 0.6 N/mm² est exercée pendant une durée spécifique au type de colle.

Ponçage :

Les deux faces des panneaux CLT sont poncées.

Découpe :

Les panneaux CLT sont découpés à la demande par une machine à commande numérique (longueur - réservations de portes et fenêtres - entailles, etc...)

Marquage :

Les panneaux sont marqués conformément aux spécifications du §2 puis stockés en attendant leur expédition.

En sortie de ligne de production et après les contrôles exécutés, les panneaux sont étiquetés avec le marquage CE et les informations prévues par l'Évaluation Technique Européenne ETA-14/0349.

- Le logo Stora Enso ;
- Le numéro du certificat de constance des performances du marquage CE ;
- Le numéro de l'Évaluation Technique Européenne ;
- Les deux derniers chiffres de l'année où le marquage CE a été apposé ;
- Les essences de bois utilisées ;
- La référence du panneau (N° de position, épaisseur, nombre et direction des couches, qualité) ;
- Le lieu de fabrication.

2.6.2. Contrôles de fabrication

Un contrôle interne de la fabrication est réalisé dans chaque usine par le fabricant. Un contrôle externe de la fabrication est réalisé par l'organisme notifié autrichien « Holzforschung Austria » permettant de vérifier la conformité des performances du panneau (valeur de résistance en cisaillement roulant notamment).

La fabrication des panneaux Stora Enso CLT faisant appel au collage à usage structural, elle nécessite un contrôle permanent des différents paramètres conditionnant la réalisation d'un collage fiable (température, humidité des bois, humidité relative, temps de pressage, pression de collage, etc.).

Le suivi de la production est effectué :

Dans le cadre d'une procédure interne d'autocontrôle dont les étapes sont indiquées ci-après. Les résultats sont consignés dans des fiches spécifiques pour les planches d'une part et panneaux Stora Enso CLT finis d'autre part indiquant notamment :

- La procédure de réception et le stockage des matières premières ;
- La conformité du bois au classement mécanique annoncé selon la norme NF EN 338. Une procédure écrite définit les moyens mis en œuvre pour assurer la conformité de la qualité des bois au cahier des charges définis dans le Dossier Technique. Les bois utilisés bénéficient d'un certificat visant à justifier de leur conformité aux normes en vigueur et en particulier concernant la classe de résistance annoncée ; l'essence des bois utilisée est consignée au cahier des charges ;
- Les tolérances géométriques minimum à respecter pour les planches de bois ;
- Le taux d'humidité nominal des planches de bois avant assemblage des plis est compris entre 6 et 15%. Une procédure définit les contrôles, leur fréquence et leur enregistrement ;
- Le contrôle réalisé afin de s'assurer du bon encollage et du bon pressage conformément au Contrôle de Production en Usine ;
- Le contrôle visuel sur chaque élément fini.

L'ensemble des résultats ainsi que les dispositions prises en cas de résultat non conforme sont consignés sur un cahier ou sur des fiches de contrôle.

2.6.2.1. Contrôle interne

Le contrôle interne est assuré tout au long du processus de fabrication et porte sur les étapes suivantes :

Dimensions des planches et classe mécanique :

L'essence, les dimensions (largeur et épaisseur) et la température de surface de chaque planche sont contrôlées. Les planches sont triées en fonction de leur classe de résistance mécanique.

Densité et taux d'humidité des planches :

Après triage et coupe à longueur de chaque planche, la densité et le taux d'humidité sont mesurés.

Aboutages :

Le contrôle des aboutages est réalisé après inspection de l'encollage et vérification de la pression de collage.

Encollage des chants :

Après le rabotage des planches aboutées, un contrôle de ce dernier ainsi que les dimensions des planches est effectué ; l'encollage des chants est alors réalisé puis contrôlé.

Conditions de pressage :

Le contrôle des conditions de pressage consiste à s'assurer que les données concernant l'application de la colle, la composition des plis, la pression et le temps de pressage sont conformes au PAQ (Plan d'Assurance Qualité) et à les enregistrer.

Ponçage :

Les panneaux CLT sont ensuite poncés. Leur épaisseur est contrôlée avant et après l'opération. Les mesures relevées sont consignées dans un registre de suivi.

Usinages :

Le dernier contrôle avant le chargement est effectué en fin de ligne de production après que tous les usinages aient été réalisés. Un opérateur Stora Enso mesure avec précision et vérifie la qualité des finitions, les découpes et les différents usinages puis signe pour approbation sur l'étiquette de marquage du panneau.

Conditions atmosphériques de l'atelier de production :

Les conditions hygrothermiques dans l'atelier de production sont contrôlées via un enregistrement continu desdits paramètres.

L'ensemble des données recueillies sont consignées dans un registre que l'organisme chargé de réaliser le contrôle externe peut consulter. Ce registre précise notamment les informations suivantes :

- Date et numéro de production ;
- Essence et classe mécanique du bois ;
- Epaisseur des planches ;
- Dimensions de l'élément ;
- Heure de début de l'encollage ;
- Heure de début et de fin de pressage ;
- Niveau de pression ;
- Quantité de colle utilisée.

Par ailleurs, Stora Enso effectue les séries d'essais suivantes en laboratoire pour vérifier les performances minimales requises par le PAQ :

- Résistance à la flexion des aboutages selon la norme NF EN 14080 et EN 408
(Fréquence des contrôles : 3 échantillons par cycle de production) ;
- Résistance du collage par délamination selon la norme NF EN 14080 méthode B
(Fréquence des contrôles : au moins 5 échantillons par cycle de production) ;
- Epaisseur des joints de colle
(Fréquence des contrôles : 20 échantillons par 24 heures) ;

2.6.2.2. Contrôle externe

Le contrôle externe est réalisé 2 fois par an pour chaque site de production par l'organisme notifié autrichien « Holzforschung Austria » sur la base d'un plan de contrôle et de surveillance déposé auprès de l'organisme certificateur « HolzCert ». Le contrôle porte sur la production, l'autocontrôle réalisé et sur des échantillons prélevés pour la réalisation d'essais au sein de leurs laboratoires.

Les contrôles externes réalisés par l'institut « Holzforschung Austria », un organisme indépendant et accrédité au niveau européen, répondent à trois missions principales. À un premier niveau, une visite des sites de production permet de vérifier le système de contrôle interne (Internal production control) ainsi que l'assurance qualité qui ont été mis en place par le fabricant. Cette visite permet également de réaliser un examen détaillé du processus de production, depuis les matières premières jusqu'aux produits finis (panneaux usinés). On procède également à des prélèvements d'échantillons de lamelles aboutées, ainsi qu'à des prélèvements destinés à réaliser les tests de délamination et de cisaillement. Ces échantillons seront ensuite testés dans les laboratoires de l'organisme de contrôle.

Les résultats ainsi obtenus sont ensuite consignés dans le rapport de contrôle établi par la « Holzforschung Austria ». C'est sur la base de ce rapport qu'est par la suite délivré l'acte de certification.

La synthèse de ce contrôle externe est transmise une fois par an au CSTB.

2.7. Dimensionnement

2.7.1. Principes

Le dimensionnement des panneaux CLT Stora Enso s'effectue selon la norme NF EN 1995-1-1 et son annexe nationale en tenant compte des dispositions du Cahier 3802_P2 du CSTB. Les principes décrits dans le § 2.5.1 du e-Cahier du CSTB 3802_P2 s'appliquent aux panneaux structurels CLT Stora Enso.

2.7.2. Généralités sur le calcul du CLT Stora Enso

La société Stora Enso met à la disposition des acteurs de la construction une documentation technique dans laquelle figurent des abaques et des tableaux de pré dimensionnement ainsi que le logiciel de calcul statique « Calculatis by Stora Enso » pour les éléments de structures en Stora Enso CLT.

Ces données sont utiles en phase d'avant-projet notamment mais ne dispensent pas de la réalisation d'un dimensionnement complet et précis des panneaux CLT dans l'ouvrage pour chaque projet par un bureau d'étude (liste disponible sur notre site internet).

En cas d'utilisation de revêtements de finition, il conviendra éventuellement de tenir compte de la déformation de ceux-ci. Ces couches de surface ne doivent cependant pas être prises en compte dans le calcul de la résistance mécanique et de la stabilité.

2.7.3. Coefficients pour le dimensionnement

2.7.3.1. Coefficient partiel selon les propriétés du matériau

Le coefficient de sécurité partiel est pris égal à celui du lamellé collé soit $\gamma_M = 1,25$. Pour les vérifications accidentelles, $\gamma_M = 1,00$.

2.7.3.2. Facteur modificatif k_{mod}

Pour tenir compte du comportement des panneaux CLT Stora Enso vis-à-vis du taux d'humidité et de la durée de chargement, le dimensionnement est réalisé en appliquant le facteur de modification de résistance k_{mod} . Le facteur modificatif k_{mod} à appliquer au CLT Stora Enso est celui du bois massif donné dans la norme NF EN 1995-1-1 – tableau 3.1. Le taux d'humidité et la durée de chargement doivent être également choisis selon l'annexe nationale applicable.

2.7.3.3. Facteur de déformation k_{def}

Pour tenir compte du comportement des panneaux CLT Stora Enso vis-à-vis du fluage, les valeurs retenues pour k_{def} sont celles définies pour le contreplaqué dans la norme NF EN 1995-1-1.

2.7.3.4. Facteurs d'ajustement

Les facteurs d'ajustement k_h de la résistance caractéristique en flexion et en traction définis dans NF EN 1995-1-1, § 3.2(3) ne s'appliquent pas aux panneaux CLT.

2.7.3.5. Calcul des résistances de calcul

Pour les calculs ELU, le calcul des résistances de calcul s'effectue conformément à la NF EN 1995-1-1 § 2.4.3.

2.7.3.6. Charges

Les dispositions du e-Cahier 3802_P2 du CSTB §2.5.3 s'appliquent à savoir à partir des conditions du projet et des Eurocodes. Les charges permanentes devront pour certaines vérifications être scindées en deux fractions, à savoir les charges permanentes initiales et les charges permanentes de second œuvre.

La charge uniformément répartie pour les cloisons légères fixes définie dans NF EN 1991-1-1, § 5.2.2(2) et § 6.3.1.2(8) est usuellement considérée comme charge de second-œuvre, sauf lorsque l'on peut être certain que lesdites cloisons seront installées avant les éléments de second-œuvre.

2.7.3.7. Réduction des charges contribuant à l'effort tranchant aux appuis

Conformément au § 2.5.4 du e-Cahier du CSTB 3802_P2, les dispositions du § 6.1.7(3) de la NF EN 1995-1-1/A1 ne s'appliquent pas aux panneaux CLT Stora Enso.

2.7.3.8. Facteur d'effet de système k_{sys}

Conformément au § 2.5.5 du e-Cahier du CSTB 3802_P2, le facteur d'effet de système k_{sys} de la NF EN 1995-1-1 ne s'applique pas pour les panneaux CLT Stora Enso car il est déjà pris en compte dans la détermination des propriétés, ($k_{sys} = 1$).

2.7.3.9. Facteur de correction de la résistance au cisaillement du bois k_{cr}

Conformément au § 2.5.6 du e-Cahier du CSTB 3802_P2, pour les panneaux CLT Stora Enso, le facteur k_{cr} de la NF EN 1995-1-1 ne s'applique pas ($k_{cr} = 1,0$). En effet, le facteur k_{cr} n'est pas nécessaire, le panneau CLT étant un élément bidimensionnel à couches croisées et collées et le risque de fissures des plis longitudinaux extérieurs (surface du panneau) étant déjà pris en compte dans la détermination des propriétés.

2.7.3.10. Configurations de chargement

Les dispositions du e-Cahier 3802_P2 du CSTB §2.5.7 s'appliquent.

Dans le cas de portées multiples, le principe de mobilité des charges variables (exploitation, neige, vent) est appliqué dans le but de déterminer les configurations les plus défavorables. La configuration de chargement sur portées multiples est décrite dans le § 2.5.7 du Cahier du CSTB 3802_P2.

2.7.4. Vérifications aux états limites ultimes (ELU)

2.7.4.1. Rigidité en flexion

2.7.4.1.1. Méthode des Gammas

La méthode présentée au §2.6.1 du e-Cahier du CSTB 3802_P2 est applicable. Le Principe de la méthode dite des Gammas décrite pour des poutres composites en flexion (liaisons mécaniques) dans l'annexe B de la NF EN 1995-1-1 en les transposant à des liaisons collées : La méthode prend en compte le module de cisaillement roulant des plis transversaux constituant des liaisons fictives flexible entre les plis longitudinaux. Les plis longitudinaux sont connectés entre eux par ces liaisons fictives modélisant la raideur de cisaillement des plis transversaux. Cette méthode est utilisable pour les panneaux CLT formés de 3 et 5 plis.

Afin de prendre en considération les déformations liées au cisaillement entre les plis, on substituera en outre le facteur K_i/s_i de l'Annexe B de la NF EN 1995-1-1 par le facteur $(G_R \cdot b)/d_{i,i+1}$.

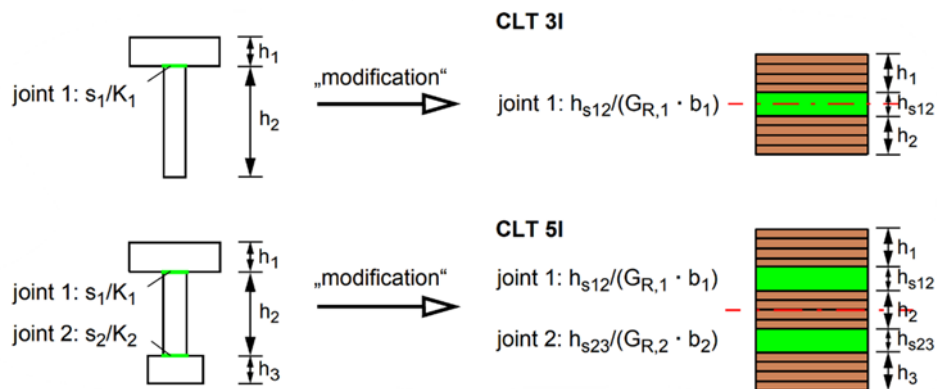


Figure 1: Adaptation des sections transversales de CLT 3 et 5 plis

Les plis longitudinaux adjacents sont connectés de manière flexible et la partie dite « Steiner » de la rigidité en flexion de chaque pli est réduite d'une valeur Gamma qui dépend de la portée et des plis transversaux.

La méthode des gammas selon l'annexe B de la NF EN 1995-1-1 pour les panneaux CLT Stora Enso de 5 plis au plus est décrite au § 2.6.1.1 du e-Cahier du CSTB 3802_P2.

Avec un nombre de plis m supérieur, la méthode des gammas étendue de Wolfgang Schelling est utilisée. (méthode utilisée pour toute composition symétrique de panneau CLT Stora Enso). La méthode des gammas étendue (Wolfgang Schelling) pour les panneaux CLT Stora Enso de plus de 5 plis est décrite dans le § 2.6.1.2 du e-Cahier du CSTB 3802_P2.

Rigidité efficace en flexion des panneaux CLT Stora Enso de m plis :

$$(EI)_{ef} = \sum_{i=1}^m (E_{0,mean,i} \cdot I_i + \gamma_i \cdot E_{0,mean,i} \cdot A_i \cdot a_i^2) \quad \text{Eq. 1}$$

2.7.4.1.2. Poutre de TIMOSHENKO

Stora Enso utilise cette méthode pour le dimensionnement des éléments CLT dans le logiciel de calcul « Calculatis ». Cette méthode prend en compte le cisaillement roulant des plis transversaux dans le calcul des flèches (cf. §2.7.5 du dossier technique). La méthode peut être appliquée avec tous type de systèmes ou de chargement.

Rigidité efficace en flexion des panneaux CLT Stora Enso de m plis :

$$(EI)_{net} = \sum_{i=1}^m (E_{0,mean,i} \cdot I_i + E_{0,mean,i} \cdot A_i \cdot a_i^2) \quad \text{Eq. 2}$$

2.7.4.2. Rigidité en cisaillement pour les panneaux sollicités hors de leur plan

Pour les couches longitudinales et les couches transversales, respectivement, le module de cisaillement parallèle $G_{0,mean}$ et le module de cisaillement roulant (module de cisaillement par laminage) $G_{r,mean}$ s'appliquent.

$$(GA)_s = \frac{\sum_{i=1}^m (G_i \cdot A_i)}{\kappa_z} = \sum_{i=1}^m (G_i \cdot A_i) \cdot \kappa \quad \text{Eq. 3}$$

Le facteur d'ajustement de cisaillement κ est défini en utilisant l'intégrale suivante qui peut être dérivée du principe des forces virtuelles. Ce facteur dépend de la relation entre les épaisseurs de couches transversales et longitudinales.

$$\kappa_z = \frac{\sum G \cdot A}{(E \cdot I_{y,net})^2} \cdot \int_{t_{CLT}} \frac{[E(z) \cdot S(z)]^2}{G(z) \cdot b(z)} dz = \frac{\sum G \cdot A}{(E \cdot I_{y,net})^2} \cdot \int_{t_{CLT}} \frac{[E(z) \cdot \int A \cdot z dz]^2}{G(z) \cdot b(z)} dz \quad \text{Eq. 4}$$

Avec :

$$\kappa = \frac{1}{\kappa_z}$$

Eq. 5

où:

G_i	Module de cisaillement du pli « i » (G_i ou $G_{r,i}$) [N/mm ²];
$A_i = b_i \cdot t_i$	Aire du pli « i » en [mm ²] avec une largeur $b_i = 1m$ et épaisseur t_i ;
$S(z)$	Moment statique à une coordonné "z" [mm ³];
$G(z)$	Module de cisaillement à une coordonné "z" [N/mm ²];
$b(z)$	Largeur de la section transversale à une coordonné "z" (1m);
κ_z	Coefficient correctif de cisaillement;
κ	Facteur correctif de cisaillement.

Le facteur correctif de cisaillement κ dépend de l'orientation des plis, de la composition géométrique du CLT (nombre et épaisseur des plis) et des propriétés mécaniques (module de cisaillement parallèle et module de cisaillement roulement) des lamelles composant les plis (bois C24). La dérivation du coefficient κ_z peut être trouvée dans diverses publications de la littérature.

Un tableau récapitulatif de tous les facteurs correctifs de cisaillement de chaque panneau CLT Stora Enso en direction longitudinale et transversale est présent au § 2.15-Annexe du Dossier Technique, Tableau 7.

2.7.4.3. ELU final

Les dispositions du e-Cahier 3802_P2 du CSTB §2.5.9 s'appliquent pour la détermination de $E_{mean,fin}$; $G_{r,mean,fin}$ et $G_{xy,mean,fin}$.

2.7.5. Vérifications aux états limites de service (ELS)

2.7.5.1. ELS instantanée

La rigidité en flexion à considérer dans ce cas est définie au § 2.7.4.1 du présent dossier technique.

Lors de la détermination des propriétés des panneaux CLT, sur la base des propriétés des plis constitutifs, il existe différentes théories pour le calcul de la rigidité en flexion d'un panneau CLT Stora Enso (par exemple, la théorie des poutres composites en flexion (Gammass), la poutre de TIMOSHENKO, Shear analogy method (SA-method) de KREUZINGER etc...): Les différences entre les méthodes sont principalement apparentes lors du calcul des flèches aux états limites de services (ELS). Cependant, toutes les théories donnent des résultats relativement similaires en termes de contraintes.

2.7.5.2. ELS finale

Les dispositions du e-Cahier 3802_P2 du CSTB §2.5.10.2 du Cahier du CSTB 3802_P2 s'appliquent.

2.7.5.3. Vérification des déformations

Les valeurs limites de flèche sont calculées conformément aux Eurocodes, leurs annexes nationales et les DTU en vigueur.

Les valeurs limites sont données dans l'annexe à l'avis technique et au §2.7.6.8 du dossier technique. Néanmoins, lorsque les panneaux CLT interagissent avec d'autres parties d'ouvrage (cloisons, plafonds...), il convient que les valeurs des déformations calculées pour les panneaux CLT soient compatibles avec les déformations admissibles des parties d'ouvrage associées.

Les déformations sont classiquement déterminées suivant la méthode des gammas (annexe B de la NF EN 1995-1-1) mentionnée précédemment au §2.7.4.1.1. Cette méthode livre des résultats exacts uniquement pour des poutres sur deux appuis avec chargement répartis. Il est préférable de considérer la rigidité en cisaillement séparément de la rigidité en flexion en suivant la méthode selon la théorie de Timoshenko prenant en compte le cisaillement roulant des plis transversaux. Dans ce cas les vérifications des flèches doivent être menées en considérant d'une part les déformations générées par le moment fléchissant et d'autre part la déformation générée par l'effort tranchant conformément aux § 2.5.11« Calcul des déformations » et 2.5.12« Déformations cumulées » du e-Cahier du CSTB 3802_P2.

2.7.5.3.1. Méthode des Gammas

La flèche maximale est alors déterminée selon l'expression suivante :

$$w = w_m = \int \frac{M\bar{M}}{(EI)_{ef}} dx$$

Flèche unitaire due à un chargement uniformément réparti	Flèche unitaire due à un chargement ponctuel
$w_{1,inst} = \frac{5 \cdot "1" \cdot L^4}{384 \cdot (EI)_{ef}}$	$w_{1,inst} = \frac{"1" \cdot L^3}{48 \cdot (EI)_{ef}}$
$w_{1,creep} = \left(\frac{5 \cdot "1" \cdot L^4}{384 \cdot (EI)_{ef}} \right) \cdot k_{def}$	$w_{1,creep} = \left(\frac{"1" \cdot L^3}{48 \cdot (EI)_{ef}} \right) \cdot k_{def}$

2.7.5.3.2. Poutre de TIMOSHENKO

La flèche maximale est alors déterminée selon l'expression suivante :

$$w = w_m + w_v = \int \frac{M\bar{M}}{(EI)_{net}} dx + \int \frac{V\bar{V}}{(GA)_s} dx$$

Avec :

- w_m Déformation due au moment fléchissant [mm] ;
- w_v Déformation due à l'effort tranchant [mm].

Flèche unitaire due à un chargement uniformément réparti	Flèche unitaire due à un chargement ponctuel
$w_{1,inst} = \frac{5 \cdot "1" \cdot L^4}{384 \cdot (EI)_{net}} + \frac{"1" \cdot L^2}{8 \cdot (GA)_s}$ <p style="text-align: center;">Déformation due au moment fléchissant Déformation due au cisaillement</p>	$w_{1,inst} = \frac{"1" \cdot L^3}{48 \cdot (EI)_{net}} + \frac{"1" \cdot L}{4 \cdot (GA)_s}$ <p style="text-align: center;">Déformation due au moment fléchissant Déformation due au cisaillement</p>
$w_{1,creep} = \left(\frac{5 \cdot "1" \cdot L^4}{384 \cdot (EI)_{net}} + \frac{"1" \cdot L^2}{8 \cdot (GA)_s} \right) \cdot k_{def}$ <p style="text-align: center;">Déformation due au moment fléchissant Déformation due au cisaillement</p>	$w_{1,creep} = \left(\frac{"1" \cdot L^3}{48 \cdot (EI)_{net}} + \frac{"1" \cdot L}{4 \cdot (GA)_s} \right) \cdot k_{def}$ <p style="text-align: center;">Déformation due au moment fléchissant Déformation due au cisaillement</p>

2.7.6. Dimensionnement des panneaux porteurs Stora Enso CLT horizontaux

2.7.6.1. Généralités

Les dispositions du e-Cahier 3802_P2 du CSTB §3.3.1 s'appliquent.

En complément, les planchers sont réalisés essentiellement avec des panneaux dont les plis extérieurs sont orientés longitudinalement dans le sens de la portée (Type L) même si les panneaux Stora Enso CLT ont une capacité porteuse dans les deux directions perpendiculaires au plan.

Le module d'élasticité perpendiculaire au fil du bois doit être considéré comme nul, $E_{90,mean} = 0$. De fait les contraintes de flexion ne sont considérées que pour les plis dont les lamelles sont orientées dans la même direction que le fil du bois des plis considérés (voir figure 1 : définition des directions porteuses sous sollicitations perpendiculaires au panneau). Il n'est donc pas possible de superposer les contraintes de flexion des deux directions principales du panneau CLT.

Les éléments sont considérés comme appuyés simplement à leurs extrémités et sur les appuis intermédiaires. La longueur effective est la distance entre les milieux de deux appuis consécutifs.

Les prescriptions du § 2 et du § 3 du Cahier du CSTB 3802_P2 s'appliquent pour le dimensionnement des planchers Stora Enso CLT. Les paragraphes ci-dessous reprennent les points principaux et renvoient vers ce document de référence.

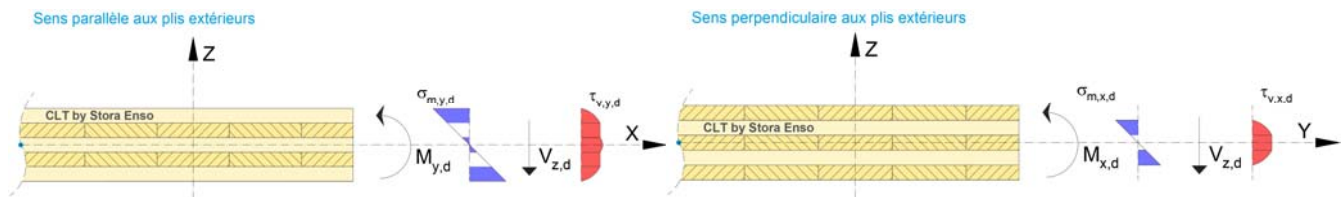


Figure 2: Définition des directions porteuses sous sollicitations perpendiculaires au panneau

2.7.6.2. Charges

Les charges sont définies au §2.7.3.6 du dossier technique et l'ensemble des éléments des précisions prescrits dans le § 3.2 du Cahier du e-CSTB 3802_P2 s'appliquent.

2.7.6.3. Vérification des contraintes normales et de flexion

Pour effectuer le calcul des valeurs caractéristiques de section des éléments conformément à la théorie des poutres composites, seules les planches orientées parallèlement à la direction des efforts doivent être prises en compte, comme illustré.

Les dispositions du e-Cahier 3802_P2 du CSTB §2.6.2.1 s'appliquent lorsque la méthode des gammas est adoptée.

La vérification de la traction et flexion combinée dans le pli travaillant i (parallèle aux plis extérieurs) est réalisée :

$$\sigma_{t,x,d}^i + \sigma_{m,x,d}^i = (\gamma_i \cdot a_i + 0,5 \cdot t_i) \cdot \frac{M_d}{I_{ef,x}} \leq f_{m,x,d} \quad \text{Avec la méthode des gammas} \quad \text{Eq. 6}$$

$$\sigma_{m,x,d} = \frac{M_d}{W_{net}} = \frac{M_d \cdot z}{I_{net}} \leq f_{m,x,d} \quad \text{Avec la méthode Timoshenko} \quad \text{Eq. 7}$$

Avec $f_{m,x,k}$ donné dans le Tableau 5 du présent dossier technique.

2.7.6.4. Vérification du cisaillement roulant

Les dispositions du e-Cahier 3802_P2 du CSTB §2.6.2.2 s'appliquent.

De manière sécuritaire, on vérifiera uniquement le cisaillement roulant, plus défavorable que le cisaillement longitudinal.

On vérifie donc que :

$$\tau_{v,r,d} = \frac{S_{R,net}}{I_{ef,x} \cdot B} \cdot V_d \leq f_{v,r,d} \quad \text{Eq. 8}$$

$$S_{R,net} = \sum_{i=1}^m \gamma_i \cdot (B \cdot t_i \cdot a_i) \quad \text{Avec la méthode des gammas} \quad \text{Eq. 9}$$

$$S_{R,net} = \sum_{i=1}^m (B \cdot t_i \cdot a_i) \quad \text{Avec la méthode Timoshenko} \quad \text{Eq. 10}$$

où :

$S_{R,net}$ Moment statique du panneau CLT pris en compte pour le cisaillement roulant [mm³] ;

a_i Abscisse du barycentre du pli à l'axe de symétrie du panneau [mm] ;

t_i Epaisseur du pli i [mm] ;

Avec $f_{v,r,k}$ donné dans le Tableau 5 du présent dossier technique.

En cas d'entaille au niveau de l'appui, les dispositions du § 2.7.6 s'appliquent pour la vérification en cisaillement.

2.7.6.5. Vérification de la compression perpendiculaire au plan des panneaux

Les dispositions du e-Cahier 3802_P2 du CSTB §3.3.3 peuvent s'appliquer. Stora Enso propose une méthode alternative ci-dessous pour la détermination de A_{ef} et de $k_{c,90}$. Il convient d'effectuer les vérifications selon la NF EN 1995-1-1, § 6.1.5 (1), son amendement A1 et son annexe nationale AN1.

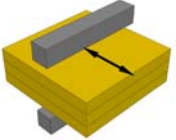
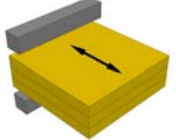
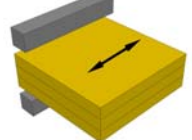
Note : Les dispositions de l'EN 1995-1-1 permettant d'augmenter la largeur et longueur de contact jusqu'au 30mm de part et d'autre ne s'appliquent donc pas. La distribution de contrainte est prise en compte par le facteur $k_{c,90}$.

La surface de contact A_{ef} est considérée intégralement en supposant une répartition et une distribution uniforme des contraintes. La rotation des appuis n'est pas prise en compte.



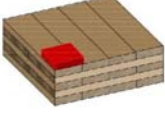
2.7.6.5.1. Facteur $k_{c,90}$ pour les panneaux CLT

Facteurs issus de l'Annex K de la norme ÖNORM EN1995-1-1 (Austrian Standardization Institute, 2016)

Les valeurs suivantes du facteur $k_{c,90}$ sont valides pour les situations de transmission de force linéique à l'appui : en accord avec (Austrian Standardization Institute, 2016).

Transmission de force linéique		$k_{c,90}$
perpendiculaire au sens du fil des plis extérieurs pour un appui continu (central)		1,80
perpendiculaire au sens du fil des plis extérieurs pour un appui discret (extrémité)		1,50
parallèle au sens du fil des plis extérieurs pour un appui discret (extrémité)		1,50

Les valeurs suivantes du facteur $k_{c,90}$ sont valides pour les situations de transmission de force ponctuelle à l'appui : en accord avec (Austrian Standardization Institute, 2016).

Transmission de force ponctuelle		$k_{c,90}$
pour des distances de rive supérieures à l'épaisseur totale du panneau CLT (central)		1,80
sur la rive du panneau CLT, parallèle au sens du fil des plis extérieurs, perpendiculaire au sens du fil des plis extérieurs		1,50
au niveau des angles du panneau CLT		1,30

Modèle de dispersion des contraintes de Van der Put (R BRANDNER, G SCHICKHOFER, 2014) – Approche alternative

En raison de sa structure orthogonale et de la possibilité d'un transfert de charge dans deux directions, le CLT présente des spécificités qui le différencient clairement du bois de construction traditionnel et du lamellé-collé.

L'application des deux angles α_L et α_T dans l'analyse de la distribution des contraintes d'un pli à l'autre et en fonction des conditions d'appuis (cf.

) permet d'expliquer directement les différences entre (i) les configurations de charge, (ii) les conditions d'appuis, (iii) la composition et l'épaisseur des éléments CLT, et (iv) les distances aux bords a .

Cela en formulant : $A_{ef} = w_{ef} \cdot l_{ef}$

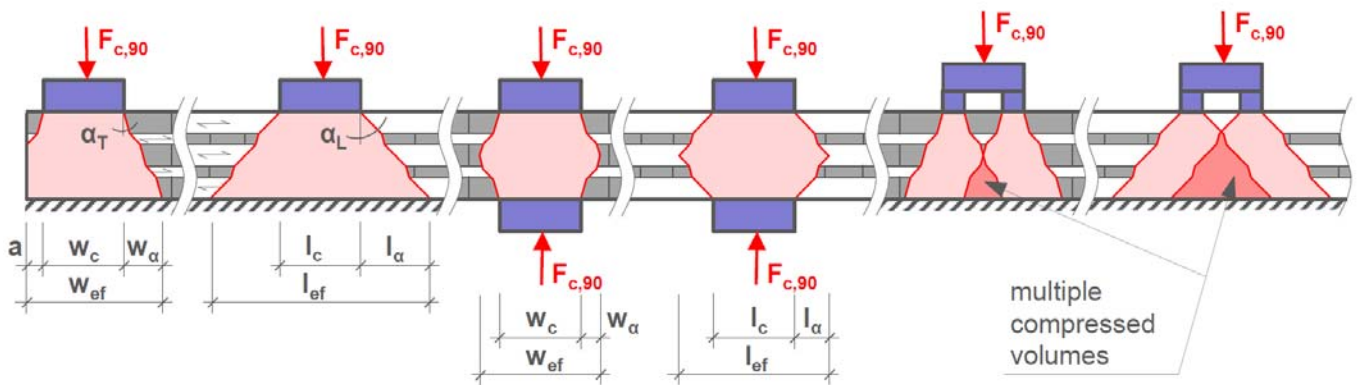


Figure 3: Modèle de distribution pour les contraintes de compression perpendiculaire au fil dans des éléments CLT chargés discrètement, supportés de manière continue ou discrète. (R BRANDNER, G SCHICKHOFER, 2014)

Par conséquent, un modèle de dispersion des contraintes adapté a été formulé :

$$f_{c,90,member} = f_{c,90,prism} \cdot \sqrt{\frac{A_{ef}}{A_c}} = f_{c,90,prism} \cdot \sqrt{\frac{l_{ef} \cdot w_{ef}}{l_c \cdot w_c}} \quad \text{Eq. 11}$$

$$k_{c,90} = \sqrt{\frac{A_{ef}}{A_c}} \quad \text{Eq. 12}$$

avec :

$$A_{ef} = w_{ef} \cdot l_{ef} \quad \text{Eq. 13}$$

$$w_{ef} = 2 \cdot \left(\frac{w_c}{2} + \min[a; w_\alpha] \right) \quad \text{Eq. 14}$$

$$l_{ef} = 2 \cdot \left(\frac{l_c}{2} + \min[a; l_\alpha] \right) \quad \text{Eq. 15}$$

$$\alpha_L = 45^\circ \text{ et } \alpha_T = 15^\circ, \text{ avec } a \geq (w_{ef}; l_{ef})$$

où :

w_c largeur de contact exacte [mm] ; pour les appuis continus dans le sens perpendiculaire à la portée, on considère une largeur de plancher $w_c = 1m$;

l_c longueur de contact exacte [mm] ;

w_{ef} largeur de contact efficace tenant compte de la distribution de contraintes [mm] ;

l_{ef} longueur de contact efficace tenant compte de la distribution de contraintes [mm] ;

α_L angle de distribution de contrainte dans les lamelles longitudinales [°] ;

α_T angle de distribution de contrainte dans les lamelles transversales [°] .

Pour modéliser la résistance en compression perpendiculaire au fil d'éléments CLT chargés de manière discrète et CLT supportés de manière continue ou discrète, le modèle de dispersion des contraintes de Van der Put, défini pour les éléments en bois linéaires et unidirectionnels, est adapté pour un transfert de charge bidimensionnel dans la structure orthogonale du CLT.

Le modèle présenté en

est vérifié avec succès dans le rapport d'étude (R BRANDNER, G SCHICKHOFER, 2014) et proposé en outre pour le dimensionnement du CLT en compression perpendiculaire au fil en utilisant deux angles de distribution des contraintes différents $\alpha_L = 45^\circ$ et $\alpha_T = 15^\circ$ pour la direction longitudinale et transversale, respectivement, comme déjà ancré dans l'EN 1995-2: 2004.

La formulation pour le $k_{c,90}$ rend obligatoire la prise en compte de la composition du panneau pour une conception économique des éléments CLT soumis à une compression perpendiculaire au fil. Dans l'ensemble, les résultats de cette étude sont considérés notable et digne d'intérêt pour le dimensionnement d'éléments CLT chargés de manière ponctuelle et linéique, et supportés de manière continue ou discrète (EN 1995-1-1 : 2008 et EN 1995-2: 2004).

Note : la méthode présentée au §3.3.3 du e-Cahier 3802_P2 du CSTB qui est issue du projet de texte de révision de l'EN 1995-1-1 au moment de la rédaction de ce cahier, permet de calculer un facteur $k_{c,90}$ sur la base d'un angle de distribution de contrainte moyen de 35° , tandis que dans la méthode présentée ci-dessus, les angles de distribution de contrainte sont distingués par plis.

On prend $k_{c,90} = 1$ lorsque la situation de compression perpendiculaire au fil du CLT n'est pas argumentée.

2.7.6.6. Vérification du cisaillement roulant sous charge concentrée

Les dispositions du e-Cahier 3802_P2 du CSTB § 3.3.4 s'appliquent.

2.7.6.7. Cas particulier - Cisaillement d'un panneau Stora Enso entaillé à l'appui

Pour les éléments Stora Enso entaillés au niveau des appuis, il convient de calculer la contrainte de cisaillement au niveau de l'appui entaillé en utilisant la hauteur efficace réduite h_{ef} (prenant en compte l'orientation des plis à l'appui) et en tenant compte des prescriptions ci-dessous. La résistance au cisaillement roulant $f_{v,r,d}$ sera minorée par le coefficient de réduction k_V conformément à EN 1995-1-1 (6.5.2) en fixant la valeur $k_n = 4,5$ (Wallner -Novak).

On vérifie :

$$\tau_{v,r,d} = \frac{1,5 \cdot V_d}{b \cdot h_{ef}} \leq k_V \cdot f_{v,r,d} \quad \text{Eq. 16}$$

Avec $f_{v,r,k}$ donné dans le Tableau 5 du présent dossier technique.

Force de cisaillement maximum à l'appui V_d sans renforcement :

$$V_d \leq \frac{k_V \cdot f_{v,r,d} \cdot b \cdot h_{ef}}{1,5} \quad \text{Eq. 17}$$



Figure 4: Panneau Stora Enso CLT entaillé et non renforcé du côté de l'appui (inclinaison $i=0$ est considérée)

Pour les éléments Stora Enso CLT entaillés sur la face opposée à l'appui, $k_V = 1$.

Pour les éléments Stora Enso CLT entaillés sur la face de l'appui de la poutre :

$$k_V = \min \left(1; \frac{k_n}{\sqrt{h} \cdot (\sqrt{\alpha \cdot (1-\alpha)} + 0,8 \cdot \beta \cdot \sqrt{\frac{1}{\alpha} - \alpha^2})} \right) \quad \text{Eq. 18}$$

où:

k_n Paramètre du matériau qui dépend de son énergie de fracture ;

h Hauteur (épaisseur) totale du panneau CLT Stora Enso [mm];

a Distance entre la ligne d'action de la réaction de l'effort et le coin de l'entaille [mm];

$\beta = \frac{a}{h}$ Coefficient de proportion horizontale;

$\alpha = \frac{h_{ef}}{h}$ Coefficient de proportion verticale.

Dans le cas où l'Eq. 16 n'est pas vérifiée, il est nécessaire de renforcer les zones tendues des appuis entaillés avec des vis à filetage total ou double filetage dimensionnées pour reprendre l'effort de traction transversale $F_{t,90,d}$ au niveau de l'entaille

engendré par l'effort tranchant maximum à l'appui V_d et ainsi éviter le fendage. La force de cisaillement totale est reprise par les vis de renforcement.

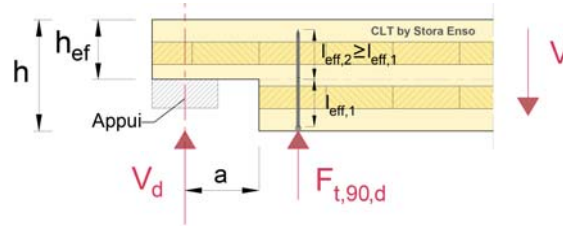


Figure 5: Panneau Stora Enso CLT entaillé et renforcé par vis du côté de l'appui (sans inclinaison $i=0$)

V_d représentant la valeur de calcul de la réaction d'appui [N].

$$F_{t,90,d} = V_d \cdot 1,3 \cdot [3 \cdot (1 - \alpha)^2 - 2 \cdot (1 - \alpha)^3] \quad \text{Eq. 19}$$

On vérifie donc :

$$\frac{F_{t,90,d}}{F_{ax,Rd}} \leq 1 \quad \text{Eq. 20}$$

où:

$F_{t,90,d}$ Valeur de calcul de l'effort de traction transversale à reprendre au niveau de l'entaille qui dépend du coefficient de proportion [N] ;

$F_{ax,Rd}$ Valeur de calcul de la capacité d'arrachement de la partie filetée de la vis déterminée selon les données de l'ETE du fabricant ou par défaut selon la norme NF EN 1995-1-1 [N].

$$l_{eff} = \min(l_{eff,1} ; l_{eff,2})$$

Les pinces à respecter sont celles décrites dans l'ETE du fabricant de vis ou par défaut celles selon la norme NF EN 1995-1-1 (notamment $a_{1,CG}$ et $a_{2,CG}$).

$a_{1,CG}$ distance d'extrémité minimale du centre de gravité de la partie filetée de la vis chargée axialement dans l'élément CLT [mm] ;

$a_{2,CG}$ distance de rive minimale du centre de gravité de la partie filetée de la vis chargée axialement dans l'élément CLT [mm].

La mesure de renforcement présentée ci-dessus est indépendante de la direction du fil de la surface latérale. Une distinction entre $a_{1,CG}$ et $a_{2,CG}$ ne doit être faite que pour la distance minimale entre la vis de renfort et le bord du panneau CLT.

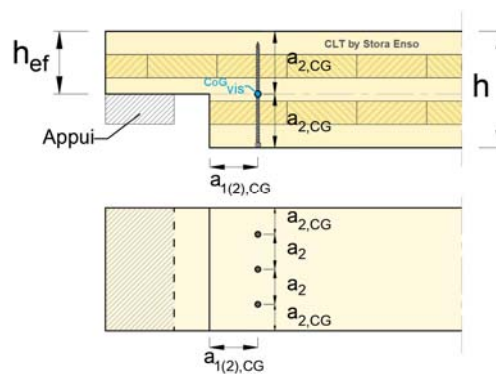


Figure 6: Espacements et distances minimum pour les vis de renforcement chargées axialement

Le renforcement reprenant la traction transversale se justifie sur une seule rangée de vis uniquement au plus proche de l'entaille.

La longueur de pénétration en pointe de vis doit excéder la ligne de l'entaille en respectant une pénétration minimum de $2d$ (d étant le diamètre nominal de la vis) par rapport à cette ligne. La longueur de vis est supérieure à la hauteur efficace h_{ef} .

Il est essentiel d'effectuer une analyse de la section nette des plis restants sur lesquels le sens du fil est orienté dans le sens de la portée.

2.7.6.8. Vérification aux ELS - Flèches

Il conviendra de s'assurer que les déformations calculées pour un panneau Stora Enso CLT utilisé en plancher, suivant les préconisations de l'Eurocode 5, sont compatibles avec les parties d'ouvrages associées comme les cloisons et les plafonds, en prenant en compte les exigences relatives pour le second œuvre comme préconisé dans l'Eurocode 0 et les DTU.

Les trois types de flèches définies au § 2.5.11 du Cahier du CSTB 3802_P2 sont vérifiés. Les limites minimales de ces flèches sont données dans le § 3.3.5 du Cahier du CSTB 3802_P2 et sont rappelées dans la partie Avis du DTA.

2.7.6.9. Vérification aux ELS - Critère vibratoire

Le critère vibratoire peut se vérifier suivant la méthode proposée dans le Cahier 3802_P2 du CSTB § 3.3.6.

Dans le calcul, les valeurs moyennes sont utilisées. Actuellement, l'annexe nationale autrichienne de l'EN1995-1-1 contient les instructions pour le dimensionnement à la vibration les plus complètes, qui sont étroitement liées aux résultats de recherche de Patricia Richter et Antje Hamm (Patricia Hamm, Antje Richter, Stefan Winter, 2010).

La vérification de la vibration est résumée dans l'organigramme suivant :

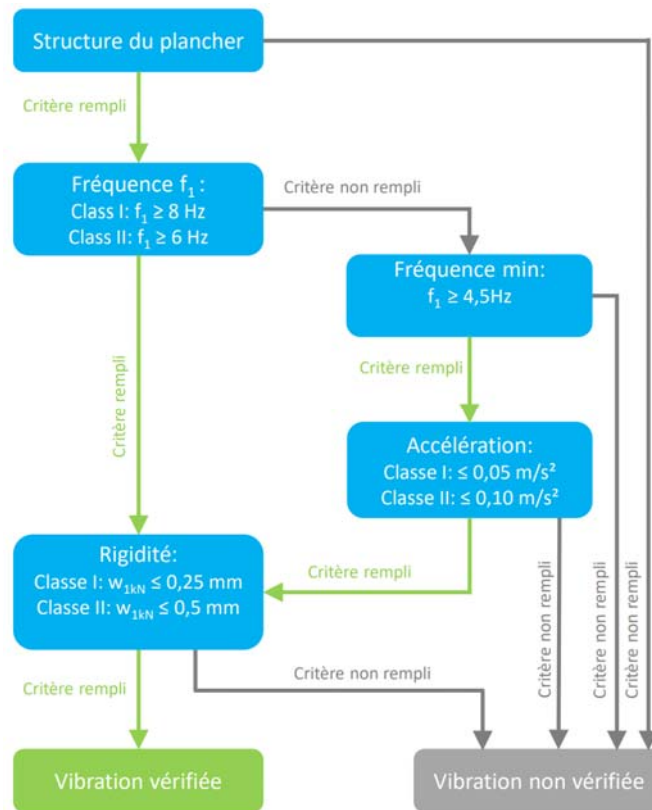


Figure 7: Organigramme pour la vérification à la vibration

2.7.6.10. Conception et dimensionnement des trémies

Les dispositions du e-Cahier 3802_P2 du CSTB §3.3.7.1 s'appliquent.

2.7.6.11. Réservations de faibles dimensions

Les dispositions du e-Cahier du CSTB 3802_P2 §3.3.7.2 s'appliquent.

2.7.6.12. Vérification des planchers avec trémies

Dans les deux sous-chapitres qui suivent, deux méthodes permettant d'effectuer les calculs relatifs à ces trémies de plancher sont exposées. Dans ces deux méthodes, les bords de la trémie peuvent être soumis à des actions ou non. L'origine de ces actions est diverse : escalier par exemple ou autres.

2.7.6.12.1. Les modélisations en treillis de poutres

Le plancher CLT est décomposé en une structure tramée par des poutres ayant l'épaisseur du CLT (voir Figure 8). Le maillage en « treillis de poutres » ne fonctionne que si la largeur b de chaque poutre est comprise entre 40cm et 80cm (voir Figure 8).

Les treillis de poutres doivent être conçus de manière que la distance entre les poutres délimitant la périphérie de la trémie et les poutres adjacentes soit égale à la moitié de la largeur des poutres en partie courante $b/2$ (voir Figure 9).

Dans le cas de la modélisation en treillis de poutres, chaque intersection de poutre est rigide. Pour ce type de modélisation, il est nécessaire de tenir compte des efforts de cisaillement présents entre deux panneaux CLT juxtaposés. En revanche, les moments autour de l'axe parallèle à la jonction entre deux panneaux CLT ne sont pas pris en compte. Aussi, pour tenir compte de la rigidité à la torsion du panneau, il est nécessaire de modéliser les appuis se trouvant en périphérie du panneau CLT comme étant rigides en torsion.

Dans les modélisations en treillis de poutres, la rigidité à la torsion des panneaux CLT, dont l'impact sur les déformations verticales est relativement faible, est négligée. Ce choix positionne le calcul des déformations verticales du côté sécuritaire. De plus, aucune force ayant pour effet de relever le panneau au niveau des points d'appuis et des coins n'est à considérer.

Les discontinuités de plancher entre panneaux doivent être modélisées par des rotules.

Les déformations liées au cisaillement sont déterminées par les moments d'inertie efficaces ou net obtenus au moyen de la méthode gamma ou de la méthode Timoshenko. Pour déterminer les longueurs de référence, on procède de façon similaire à la méthode exposée pour la modélisation des poutres.

Pour les poutres orientées dans la direction principale (direction parallèle à la direction du fil des plis extérieurs) les valeurs de $E_{0,mean}$ et $G_{0,mean}$ à prendre en compte pour le calcul de dimensionnement sont données dans le Tableau 5 : valeurs des résistances caractéristiques des panneaux CLT Stora Enso. Ou en suivant la méthode simplifiée, les valeurs équivalente $E_{m,mean}^*$ et $G_{m,mean}^*$ à prendre en compte pour le calcul de dimensionnement sont données dans le Tableau 10- Valeurs des résistances caractéristiques équivalentes des panneaux CLT Stora Enso à plat parallèle au fil- Classe de résistance C24.

Pour les poutres orientées dans le second plan (direction perpendiculaire à la direction du fil des plis extérieurs) les valeurs de $E_{90,mean}$ et $G_{90,mean}$ à prendre en compte pour le calcul de dimensionnement sont données dans le tableau 8. Ou en suivant la méthode simplifiée, les valeurs équivalente $E_{m,90,mean}^*$ et $G_{90,mean}^*$ à prendre en compte pour le calcul de dimensionnement sont données dans le Tableau 11- Valeurs des résistances caractéristiques équivalentes des panneaux CLT Stora Enso à plat perpendiculaire au fil – Classe de résistance C24.

Les dimensions de section des poutres quelle que soit la direction du fil considérée (0° et 90°) doit être :

En largeur (b selon la figure suivante) : comprise entre 40cm et 80 cm ;

En épaisseur : l'épaisseur du panneau CLT.

Ce type de modélisation permet d'obtenir les efforts et les déformations des planchers isostatiques ou hyperstatiques dans le cas d'une trémie au milieu des panneaux (Figure 9), d'une trémie en périphérie de panneaux ou de porte à faux (Figure 12). À partir de ces efforts, pour chacune des poutres virtuelles élémentaires, les vérifications ELU et ELS peuvent être réalisées en travées et en porte à faux.

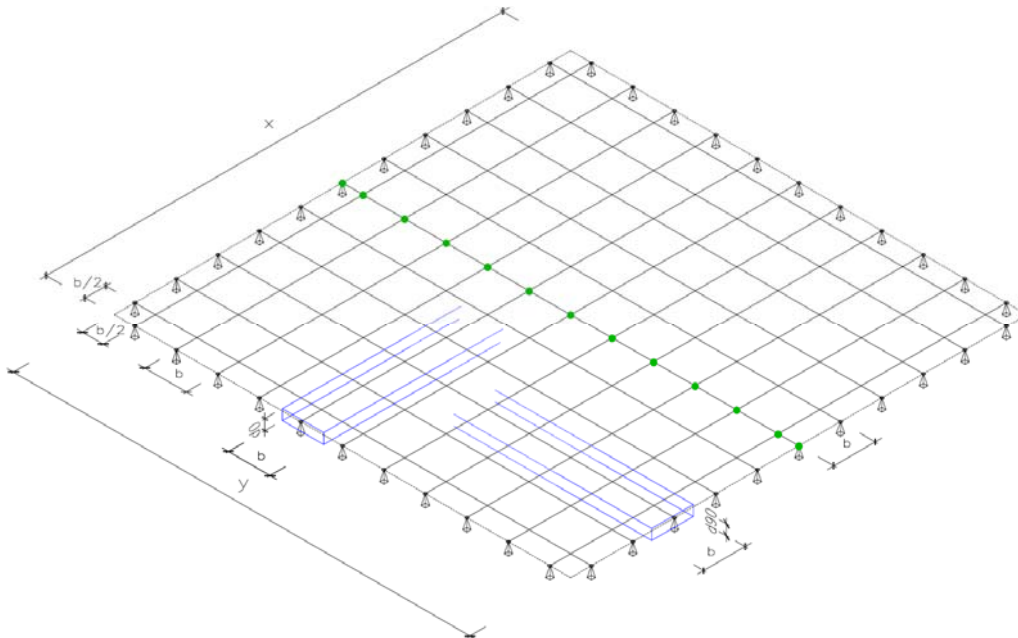


Figure 8: Modélisation simple en treillis de poutres (sans ouverture)

La modélisation en treillis de poutres doit présenter une géométrie semblable à celle de la Figure 8. Les dimensions peuvent varier ainsi que la forme des bords périphériques. Le dessin ci-dessus montre un panneau rectangulaire. Il peut toutefois suivre toutes sortes de formes ; il peut par exemple être de forme circulaire ou biaisé.

Lorsqu'une dalle de plancher comporte des trémies, il est nécessaire de les délimiter selon leurs dimensions O_x et O_y par des poutres dont les extrémités sont en porte-à-faux, la longueur de la partie en porte-à-faux étant équivalente à $b/2$. Des actions (F) peuvent également s'exercer sur toute ou une partie du périmètre de la trémie (zone d'appui d'un escalier par exemple). Cf. Figure 9 ci-dessous.

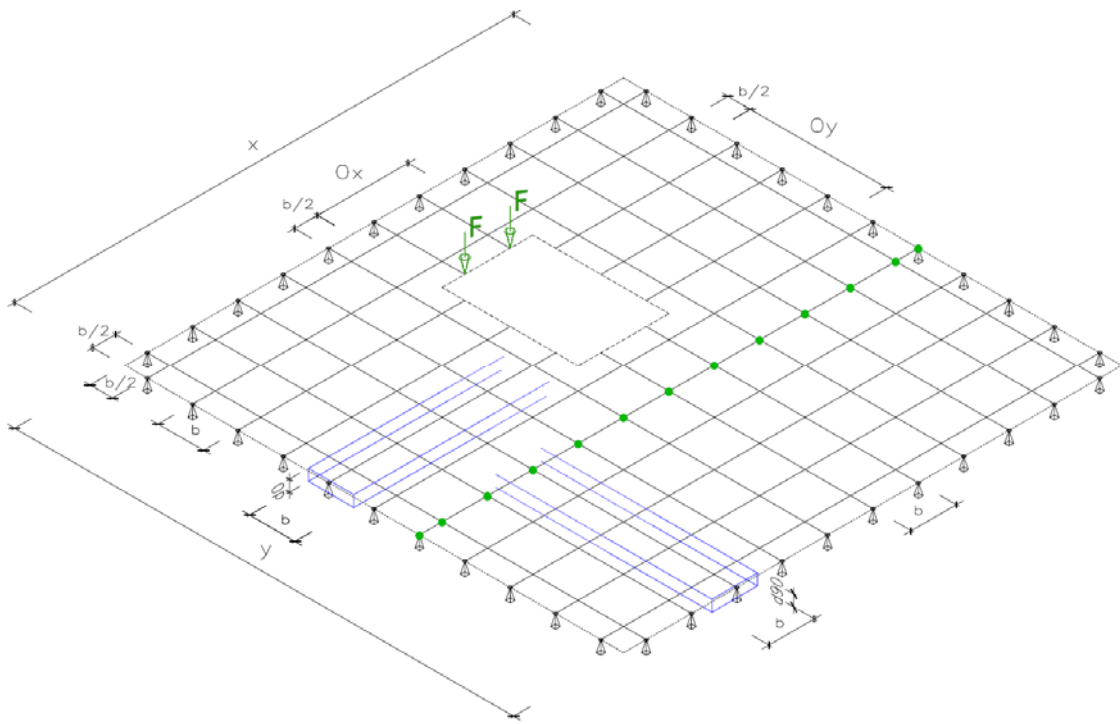


Figure 9: Modélisation en treillis de poutres avec trémie et bord soumis à une action (charge d'une volée d'escalier par exemple).

Cette méthode permet aussi de modéliser des dalles de plancher sur appuis multiples — cf. Figure 10 ci-dessous. Le rapport entre $Y1$ et $Y2$ peut varier librement. Ceci s'applique également aux appuis multiples suivant l'axe X . Les dalles de plancher ne se limitent cependant pas uniquement à deux travées ; elles peuvent aussi s'étendre sur plusieurs travées. Il est également possible, dans la même modélisation, d'avoir des appuis intermédiaires sur les axes X et Y .

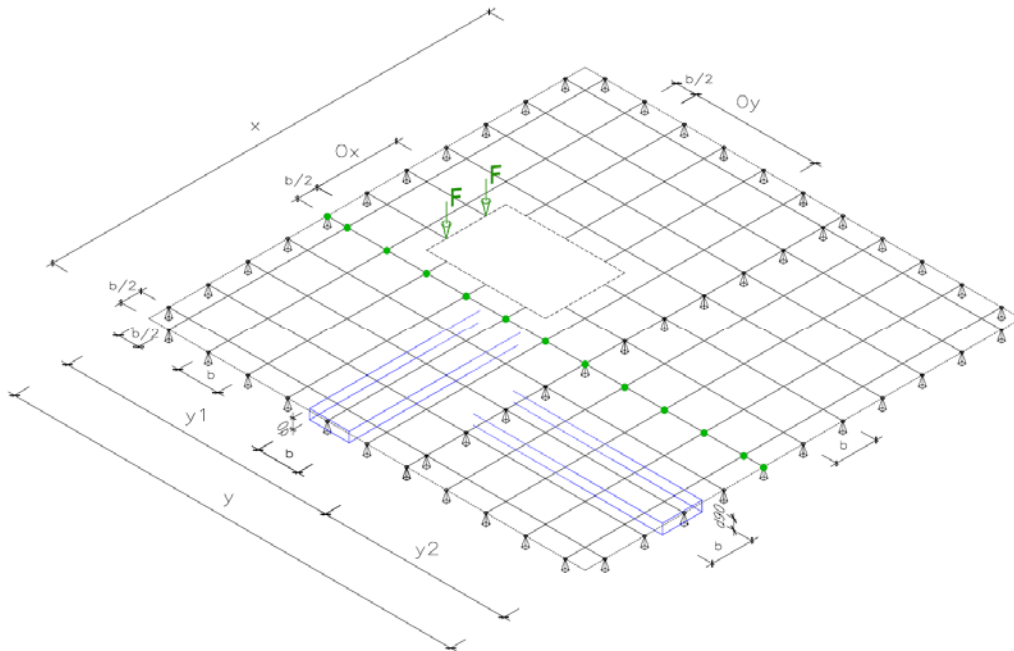


Figure 10: Modélisation en treillis de poutres sur appuis multiples avec trémie et bord soumis à une action (charge d'une volée d'escalier par exemple)

Le panneau CLT peut aussi être modélisé avec une zone en porte-à-faux afin de prendre en compte la présence de balcons par exemple. Cf. Figure 11 ci-dessous.

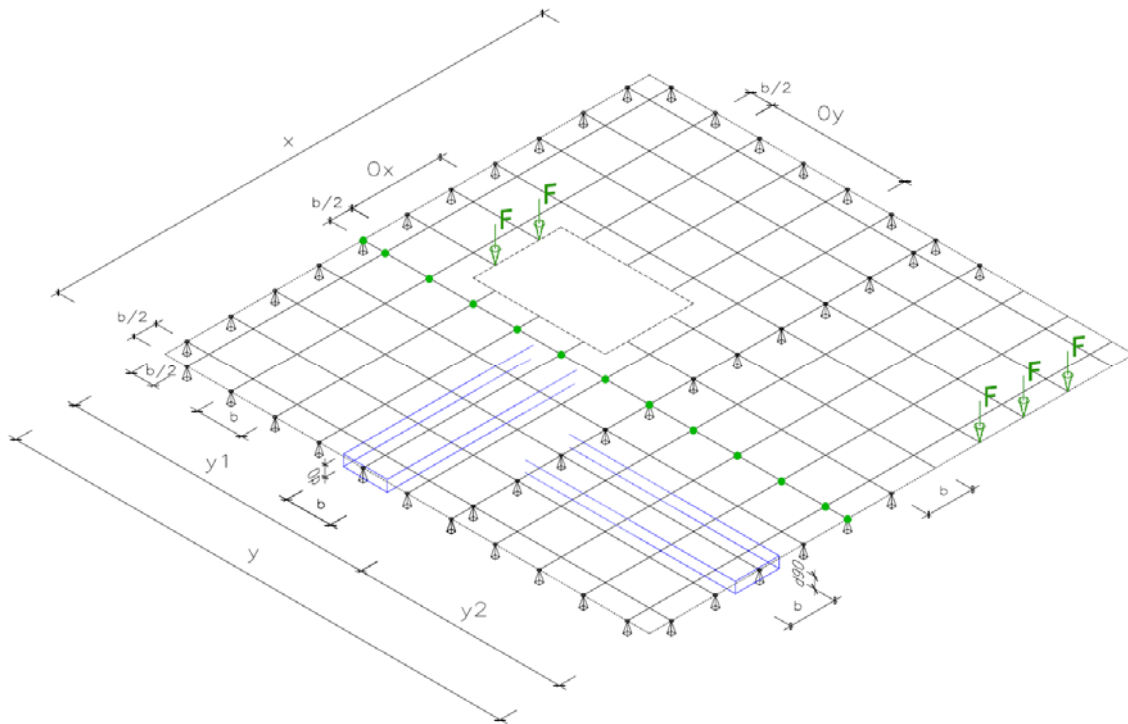


Figure 11: Modélisation en treillis de poutres sur appuis multiples avec trémie, bord soumis à une charge (charge d'une volée d'escalier par exemple) et zone en porte-à-faux avec charge sur le bord extérieur

Le positionnement de la trémie n'est pas uniquement limité au milieu de la travée. Les ouvertures dans une dalle de plancher peuvent également se trouver sur les bords de la dalle. Cf. Figure 12 ci-dessous.

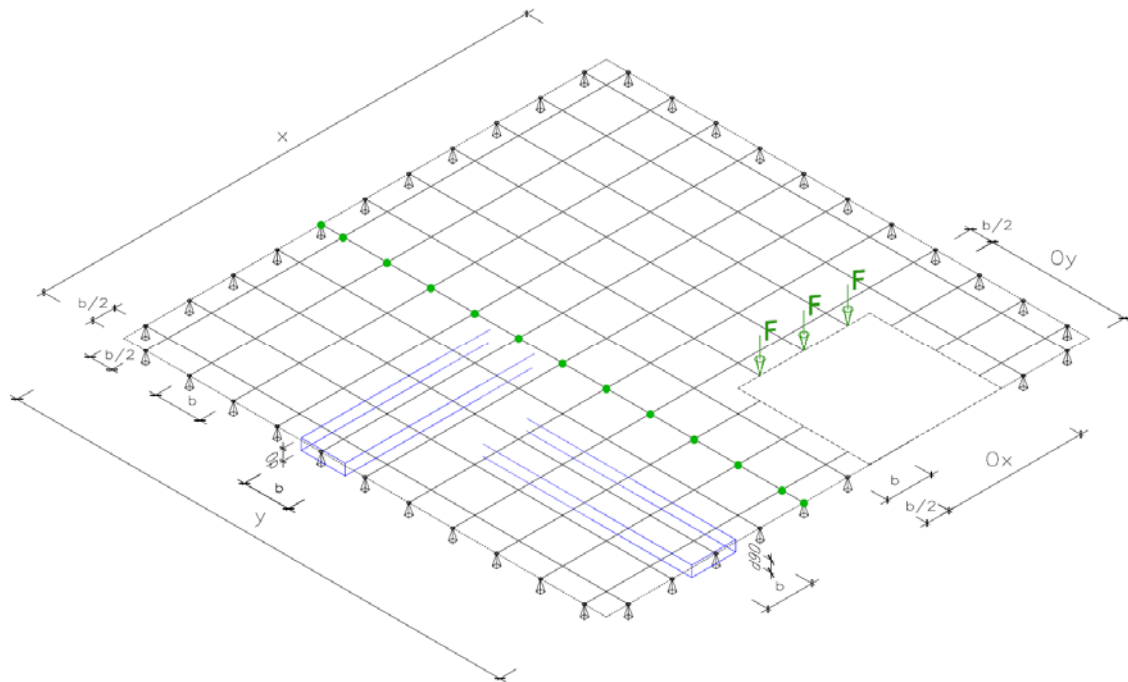


Figure 12: Modélisation en treillis de poutres avec trémie située en périphérie de la dalle de plancher, le bord de la trémie étant soumis à une charge (charge d'une volée d'escalier par exemple)

Pour déterminer les efforts tranchants et les déformations exercées dans ce modèle en treillis de poutres, on pourra utiliser tout type de logiciel 2D permettant de modéliser des structures porteuses en barres.

2.7.6.12.2. Réservations situées en bordure de panneau de plancher - Principe de décomposition

Ce principe de décomposition et les vérifications à mener sont décrits au § 3.3.7.3 du e-Cahier du CSTB 3802_P2.

2.7.6.12.3. Réservations intégralement comprises dans un même panneau de plancher - Principe de report de charge

Ce principe de report de charge et les vérifications à mener sont décrits au § 3.3.7.4 du e-Cahier du CSTB 3802_P2.

2.7.6.12.4. Modélisation avec des éléments finis

Autre méthode de calcul : la modélisation réalisée au moyen d'un logiciel d'éléments finis. Cette méthode peut alors permettre d'intégrer tout type de charge et de géométrie. Pour calculer les efforts tranchants, on pourra utiliser tout type de logiciel permettant le calcul aux éléments finis. Néanmoins, pour vérifier le coefficient de sécurité et l'aptitude à l'emploi, il est recommandé de recourir à un logiciel permettant de calculer les contraintes exercées dans les matériaux composites (comme pour les panneaux CLT par exemple) permettant de prendre en compte le caractère orthotrope du CLT.

Les propriétés mécaniques du Stora Enso CLT sont intégrées dans la plupart des logiciels de calcul aux éléments finis et intègre la matrice de rigidité aussi présentée en Annexe du Dossier Technique, au § 2.15.2.

2.7.7. Dimensionnement des panneaux porteurs verticaux Stora Enso CLT

2.7.7.1. Généralités

Les dispositions du e-Cahier 3802_P2 du CSTB §4.3.1 s'appliquent.

2.7.7.2. Charges

Les charges sont définies au §2.7.3.6 du dossier technique et l'ensemble des éléments des précisions prescrits dans le § 3.2 du Cahier du e-CSTB 3802_P2 s'appliquent.

2.7.7.3. Charges perpendiculaires aux surfaces des panneaux Stora Enso CLT

Les dispositions du e-Cahier 3802_P2 du CSTB §4.3.2 s'appliquent.

2.7.7.4. Charges verticales parallèles à la surface des panneaux Stora Enso CLT

Les dispositions du e-Cahier 3802_P2 du CSTB §4.3.3.1 « Principes » s'appliquent.

On calcule la contrainte de compression (ou de traction) en utilisant la section nette et en utilisant l'inertie effective des panneaux (A_{net} et I_{eff}) dont les valeurs sont données dans le Tableau 9- Caractéristiques géométriques de différents panneaux CLT Stora Enso- Classe de résistance C24 figurant en annexe du Dossier Technique.

On utilise les valeurs de résistance et de rigidité caractéristiques et/ou moyennes des résineux de la classe de résistance correspondante, conformément à NF EN 338 et en tenant compte du Tableau 5- Données de résistance, propriétés mécaniques et performances des panneaux CLT Stora Enso (extrait de ETA-14/0349) figurant en annexe du Dossier Technique.

2.7.7.4.1. Vérification des contraintes de compression ou traction simple

Les dispositions du e-Cahier 3802_P2 du CSTB §4.3.3.3 s'appliquent.

2.7.7.4.2. Vérification des contraintes de compression oblique

Avec les notations du § 4.3.3.4 du e-Cahier du CSTB 3802_P2, la vérification suivante est réalisée :

$$\sigma_{c,\alpha,d} = \frac{F \cdot D}{\sum_i \frac{d_i}{\cos \alpha} \cdot I} \leq \frac{f_{c,0,d}}{k_{c,90} \cdot f_{c,90,d} \cdot \sin^2 \alpha + \cos^2 \alpha} \quad \text{Eq. 21}$$

avec

$$D = \frac{t_{CLT}}{\cos \alpha}$$

$k_{c,90}$ est déterminé conformément au § 2.7.6.5.1 du dossier technique.

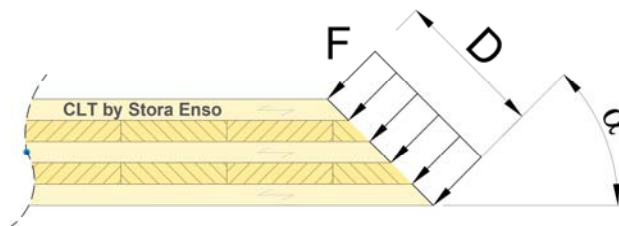


Figure 13 - Compression oblique sur un panneau Stora Enso CLT

2.7.7.4.3. Vérification des contraintes de compression et flexion combinées

Les dispositions du e-Cahier 3802_P2 du CSTB §4.3.3.2 s'appliquent.

2.7.7.4.4. Vérification des contraintes sous charges verticales ponctuelles

Les dispositions du e-Cahier 3802_P2 du CSTB §4.3.3.5 s'appliquent.

2.7.8. Dimensionnement des panneaux porteurs verticaux CLT Stora Enso sous sollicitations horizontales coplanaires

2.7.8.1. Principes

L'ensemble des prescriptions pour les panneaux de CLT du § 4.3.4.1 du e-Cahier du CSTB 3802_P2 s'applique.

2.7.8.2. Vérification de la résistance au cisaillement coplanaire : Contreventement

La stabilité des panneaux CLT Stora Enso comportant ou non des ouvertures et utilisés pour assurer le contreventement (poussées horizontales dans le plan du panneau) doit être justifiée ainsi que la résistance de leurs ancrages. On les considère pour cela comme une succession de consoles isolées les unes des autres, libres en tête et ancrées en pied (pour les murs). Ceci n'est valable qu'à la condition que les panneaux soient fixés mécaniquement en pied et présentent une largeur de contreventement supérieure à 0,60 m.

Lorsqu'on utilise des panneaux CLT Stora Enso comportant des ouvertures et pour assurer le contreventement, il convient de vérifier que les linteaux supérieurs surplombant les ouvertures soient aptes à transmettre les efforts horizontaux en ne tenant compte que des plis orientés dans le sens de ces efforts.

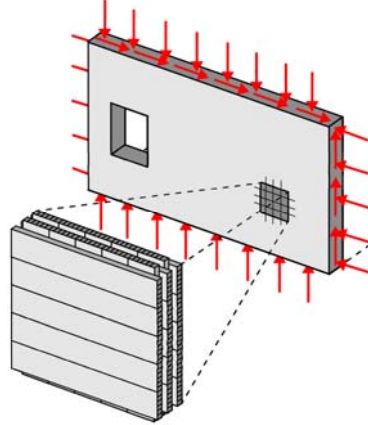


Figure 14: Panneau CLT 5 couches sous charges coplanaires

La capacité résistante au cisaillement des panneaux doit être justifiée lorsque ceux-ci sont soumis à des forces horizontales dans leur plan. La vérification consiste à ne s'assurer qu'aucun des trois modes de rupture potentiels n'est atteint à l'E.L.U.

- Mode I : Cisaillement du panneau en section brute
- Mode II : Cisaillement du panneau en section nette des joints entre les planches
- Mode III : Cisaillement du panneau au croisement des planches collées entre plis (Torsion aux interfaces de collage)

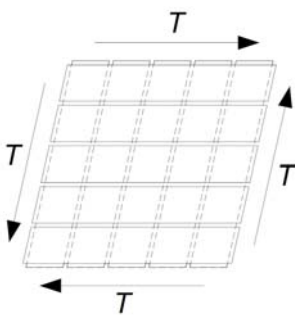


Figure 15: Cisaillement en section brute

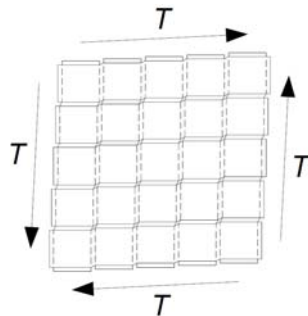


Figure 16: Cisaillement en section nette des joints entre les planches

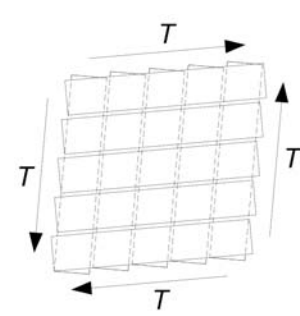


Figure 17: Cisaillement de torsion au croisement des planches collées entre plis (Torsion aux interfaces de collage)

Mode I : Cisaillement du panneau en section brute

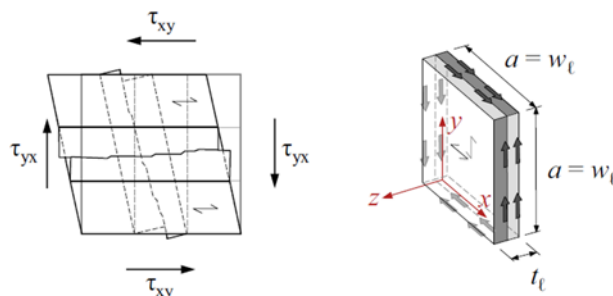


Figure 18: Représentation schématique du mécanisme de cisaillement d'un panneau CLT en section brute

Le cisaillement du panneau entier en section brute doit satisfaire les conditions suivantes :

$$\tau_{I,v,d} = \tau_{xy,gross,d} = \frac{V_d}{b \cdot D} = \frac{V_d}{A_{Gross}} \leq f_{v,xy,gross,d} \quad \text{Eq. 22}$$

avec

$$f_{v,xy,gross,k} = 3,5 \text{ N/mm}^2$$

$$f_{v,xy,gross,d} = \frac{k_{mod} \cdot f_{v,xy,gross,k}}{\gamma_{m,CLT}} \quad \text{Eq. 23}$$

où :

V_d	effort tranchant agissant sur le panneau [N] ;
b	la largeur du panneau [mm] ;
D	l'épaisseur totale du panneau [mm] ;
$\tau_{xy,gross,d}$	contrainte de cisaillement de calcul dans la section brute du panneau CLT [N/mm ²] ;
$f_{v,xy,gross,k}$	résistance caractéristique au cisaillement dans le plan de la section brute du panneau CLT, en accord avec (Univ.-Prof. Dr. Ing. Hans Joachim. Blaß, 2010) [N/mm ²] ;
$f_{v,xy,gross,d}$	résistance de calcul au cisaillement dans le plan de la section brute du panneau CLT [N/mm ²] ;
k_{mod}	facteur modificatif (conformément à la norme NF EN 1995-1-1, Table 3.1) ;
$\gamma_{m,CLT}$	coefficient partiel selon les propriétés du matériau CLT (EN1995-1-1, Table 2.3). Selon l'annexe nationale autrichienne ÖNORM B 1995-1-1 :2014 NA, chapitre K.2.4, $\gamma_{m,CLT} = 1,25$.

Pour les deux autres modes de rupture (mode II et III), une méthode alternative à celle décrite au §4.3.4.2 du e-cahier du CSTB 3802_P2 est présentée ci-dessous. En cas d'épaisseurs de couche constantes, les deux méthodes produisent des résultats identiques, mais pour des épaisseurs de couches variables, des différences peuvent apparaître.

2.7.8.3. Élément de Volume Représentatif (RVE)

Un panneau CLT est une structure multicouche avec deux directions principales. La plus petite unité pour les vérifications statiques est l'élément de volume représentatif (RVE).

La taille du RVE en particulier est définie par une surface carrée équivalente à une intersection entre planches croisées ayant pour dimension la largeur d'une planche additionnée à la moitié de l'espacement possible au niveau du joint entre les planches dans la même direction sur les deux côtés. L'épaisseur de chaque RVE du panneau est égale à l'épaisseur totale du panneau CLT (t_{CLT}).

La vérification au cisaillement coplanaire est exécutée sur un élément de volume représentatif (RVE) qui est ensuite sous-divisé en éléments de sous-volume représentatif (RVSE) selon la méthode décrite dans (Thomas Bogensperger, Thomas Moosbrugger, Gregor Silly, 2010) et (Richard Harris, Andreas Ringhofer, Gerhard Schickhofer, April 2014). Ces derniers ont la même surface carrée et une épaisseur t_i^* qui est composée du minimum des demi-épaisseurs des lamelles adjacentes de part et d'autre des plans de collage, comme plan de symétrie (cf. Figure 19).

Théoriquement, le RVSE est basé sur l'hypothèse d'un nombre infini de couches d'épaisseur constante. Ainsi, les effets de limite, comme conséquence d'un nombre fini de couches, sont négligés. Ces effets doivent être considérés dans une étape séparée, qui sera expliquée plus loin (§ 2.7.8.3.2).

Le RVE est uniquement sollicité dans son plan (efforts normaux n_x et n_y , effort tranchant n_{xy}), ainsi les contraintes et déformations sont constantes sur toute l'épaisseur t_{CLT} .

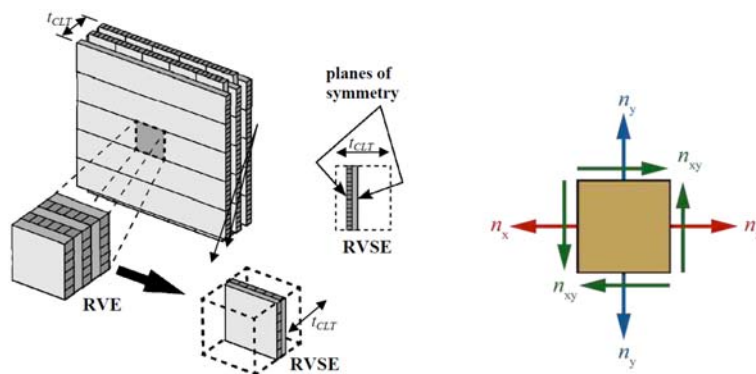


Figure 19: Définition de l'élément de volume représentatif RVE et de sous-volume représentatif RVSE (gauche) et des forces qui s'y appliquent (droite)

Le calcul des contraintes de cisaillement peut être divisé en deux étapes. Dans une première étape, la situation dans l'élément RVSE idéal, qui représente une séquence infinie de couches dans le sens de l'épaisseur, est présentée au § 2.7.8.3.1.

Dans une deuxième étape, une adaptation à un élément CLT réel avec un nombre fini de couches est effectuée (cf. § 2.7.8.3.2).

2.7.8.3.1. Force de cisaillement n_{xy} dans le RVSE

Étant donné qu'un élément de sous-volume représentatif (RVSE) fait partie d'une séquence infinie de RVSE, il n'est pas possible de déterminer une force de cisaillement globale n_{xy} dans ce cas théorique. Il est seulement possible de calculer une force de cisaillement proportionnelle $n_{xy,RVSE(i)}$ qui agit dans un seul RVSE. La contrainte de cisaillement nominale τ_0 associée à ce volume peut être calculée avec l'équation suivante :

$$\tau_0 = \frac{n_{xy,RVSE}}{a \cdot t} \quad \text{Eq. 24}$$

avec

$n_{xy,RVSE}$	Force de cisaillement proportionnelle au volume considéré RVSE [N/mm] ;
a	Largeur d'une planche de la section considérée [mm] ;
t	Épaisseur de la section considérée [mm] ;
τ_0	Contrainte nominale de cisaillement [N/mm ²].

La contrainte de cisaillement nominale τ_0 ne prend pas en compte la structure interne de l'élément CLT. Les contraintes de cisaillement τ_0 agissent à la fois sur les sections transversales (bois de bout) et les chants des planches (cf. Figure 20).

Jusqu'à cette étape, la structure interne du CLT reste inconsiderée. Dans un élément CLT, les forces de cisaillement ne sont transmises que par les sections transversales perpendiculaires au fil du bois, d'un RVSE à l'autre.

Même si les chants des lamelles qui composent les plis des panneaux CLT Stora Enso sont collés, les contraintes de cisaillement ne peuvent apparaître que dans les sections transversales des lamelles (bois de bout). Les chants sont exempts de ces contraintes due aux potentielles fissures engendrées par les variations dimensionnelles. Par conséquent, les forces de cisaillement ne peuvent être transférées qu'indirectement à travers le croisement de deux lamelles dans des couches adjacentes.

En raison des forces de cisaillement agissant dans différents plans, des contraintes de torsion se produisent dans l'interface collée entre planches. (cf. Figure 22).

Un moment de torsion interne, agissant sur les deux côtés de l'interface de collage, élimine toutes les contraintes de cisaillement situées sur les chants des planches. Simultanément, les contraintes de cisaillement situées dans les sections transversales sont doublées. La situation de contrainte finale réelle dans l'élément CLT est illustrée en Figure 21 **Erreur ! Source du renvoi introuvable.**

Les contraintes de cisaillement τ_V d'un RVSE dans les zones de section transversale peuvent être calculées avec l'équation suivante :

$$\tau_V = 2 \cdot \tau_0 \quad \text{Eq. 25}$$

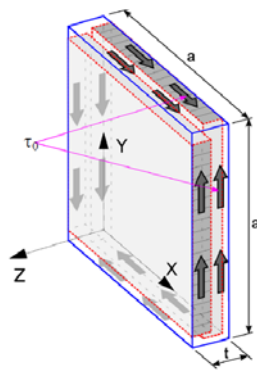


Figure 20 : Contrainte de cisaillement nominale τ_0 dans un RSVE avec les chants collés et exempt de toutes fissures

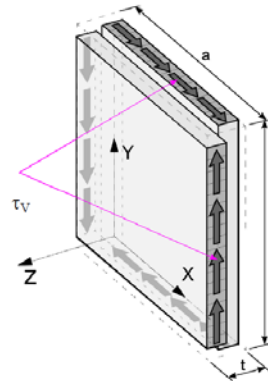


Figure 21: Distribution de contrainte de cisaillement réelle τ_V dans un RSVE (Mode 2)

avec

τ_V	Contrainte de cisaillement réelle dans le volume RVSE [N/mm ²] ;
τ_0	Contrainte de cisaillement nominale [N/mm ²].

La deuxième vérification doit être effectuée pour les contraintes de torsion dans l'interface de collage dues au mode de rupture 3 (Figure 22).

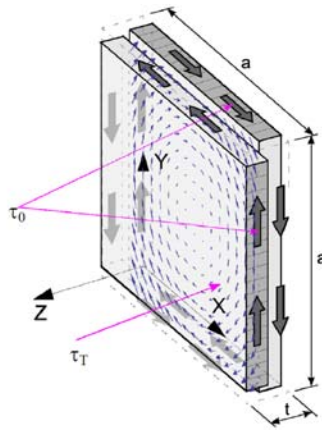


Figure 22: Contraintes de torsion due au cisaillement dans l'interface de collage du RSVE

Le moment de torsion est calculé par :

$$M_T = a^2 \cdot t \cdot \tau_0 \quad \text{Eq. 26}$$

Les contraintes maximales de torsion sont définies en divisant le moment de torsion M_T par le moment d'inertie polaire W_p .

$$\tau_T = \frac{M_T}{W_p} = \frac{\tau_0 \cdot t \cdot a^2}{\frac{a^3}{3}} = 3 \cdot \tau_0 \cdot \frac{t}{a} \quad \text{Eq. 27}$$

avec

- t Epaisseur de la section considérée [mm]
- a Largeur d'une planche de la section considérée [mm]

τ_v et τ_T sont donc les contraintes à vérifier pour les modes de rupture 2 et 3. Les valeurs de calcul $\tau_{v,d}$ and $\tau_{T,d}$ sont déterminée avec la contrainte nominale de calcul $\tau_{0,d}$.

Etant donné que les contraintes de torsion $\tau_{T,d}$ sont dépendantes du ratio (t/a) , le RVSE à vérifier est donc le plus épais de la composition du panneau.

2.7.8.3.2. Force de cisaillement n_{xy} dans le panneau CLT Stora Enso

Lorsqu'un élément CLT avec son nombre impair de plis est considéré, les différences suivantes au niveau du volume représentatif RVSE se produisent :

- le nombre de plis orientés dans les deux directions principales de l'élément CLT n'est plus le même ;
- l'épaisseur des plis n'est pas nécessairement constante ;
- le plan de symétrie au milieu des lamelles est modifié en raison de la limite du volume.

La vérification de l'élément CLT doit être effectuée en vérifiant une série de RVSE idéals, qui sont ajustés à l'élément CLT correspondant. Le RVSE correspond à une interface de collage entre deux lamelles adjacentes dans l'élément CLT (espacement inclus) multipliée par l'épaisseur idéale t_i^* présentée dans le Tableau 1.

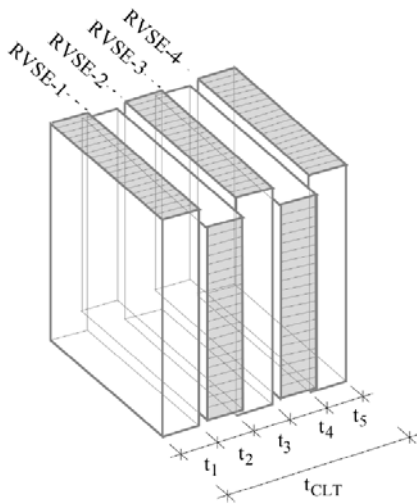
Avec ce modèle, le nombre fini de couches et les épaisseurs variables de plis sont également considérés. Il s'agit d'une méthode sécuritaire car, dans le cas de plis adjacents d'épaisseurs différentes, la plus faible est prise en compte pour le RVSE "i".

Tableau 1 : Détermination des épaisseurs idéales t_i^* d'un élément CLT de n-plis.

Interface RVSE	Plis	Epaisseur idéale
interface 1 (= extérieur)	pli 1 (extérieur) pli 2 (intérieur)	$t_1^* = \min(2 \cdot t_1; t_2)$
interface i (=intérieur)	pli i (intérieur) pli $i+1$ (intérieur)	$t_i^* = \min(t_i; t_{i+1})$
interface $n-1$ (=extérieur)	pli $n-1$ (intérieur) pli n (extérieur)	$t_{n-i}^* = \min(t_{n-i}; 2 \cdot t_n)$

Néanmoins, une exception peut être admise. Les plis extérieurs qui sont liés à la première ou à la dernière interface de collage, sont collées sur une seule face. Par conséquent, l'épaisseur du premier et du dernier RVSE idéal situé à un pli extérieur, est soit deux fois l'épaisseur des plis extérieurs, soit l'épaisseur du pli intérieur, cette dernière étant la plus faible.

Un élément CLT 5 plis est illustré en Figure 23. Quatre RVSE idéals, reliés aux interfaces de collage, sont représentés. Les épaisseurs idéales pour chaque RVSE, notée t_i^* peuvent être calculées comme indiqué dans les tableaux ci-dessous.

**Tableau 2: Epaisseurs de RVSE pour un élément CLT en 5 plis**

$RVSE_{(i)}$	Epaisseur idéale t_i^*
1	$t_1^* = \min(2 \cdot t_1; t_2)$
2	$t_2^* = \min(t_2; t_3)$
3	$t_3^* = \min(t_3; t_4)$
4	$t_5^* = \min(t_4; 2 \cdot t_5)$

Tableau 3: Epaisseurs de RVSE pour un élément CLT en 3 plis

$RVSE_{(i)}$	Epaisseur idéale t_i^*
1	$t_1^* = \min(2 \cdot t_1; t_2)$
2	$t_5^* = \min(t_2; 2 \cdot t_3)$

Figure 23: Sous-volumes représentatif (RVSE) pour un élément CLT en 5 plis

L'épaisseur totale de tous les RVSE est la somme des épaisseurs de RVSE idéales du panneau (cf. Eq. 28) et est toujours inférieure ou égale à l'épaisseur globale géométrique t_{CLT} de l'élément CLT. Habituellement, la symétrie est donnée dans le sens de l'épaisseur, ce qui donne : $t_4 = t_2$ et $t_5 = t_1$. La détermination de l'épaisseur idéale des volumes RVSE doit être effectuée de manière analogue pour les éléments CLT à 3, 5, 7 plis ou plus. Les épaisseurs idéales des RVSE sont données à titre d'exemple dans le Tableau 2 (CLT 5 plis) et Tableau 3 (CLT 3 plis) Figure 23.

$$t^* = \sum_{i=1}^{n-1} t_i^* \leq t_{CLT} \quad \text{Eq. 28}$$

n est le nombre de plis.

La force de cisaillement proportionnelle $n_{xy,RVSE(i)^*}$ du $i^{\text{ème}}$ RVSE dans un élément CLT à n plis peut être déterminée par l'équation suivante, qui suppose une répartition de la force de cisaillement globale n_{xy} sur chaque RVSE par rapport à leur épaisseurs respectives.

$$n_{xy,RVSE(i)^*} = n_{xy} \cdot \frac{t_i^*}{t^*} = n_{xy} \cdot \frac{t_i^*}{\sum_{i=1}^{n-1} t_i^*} \quad \text{Eq. 29}$$

avec

t_i^* Epaisseur du RVSE (i) considéré [mm] ;

$n_{xy,RVSE(i)^*}$ Force de cisaillement proportionnelle au volume RVSE considéré [N/mm] ;

n_{xy} Force de cisaillement globale [N/mm].

La contrainte de cisaillement nominale idéale $\tau_{0,RVSE(i)^*}$ peut être calculée en divisant la force de cisaillement proportionnelle $n_{xy,RVSE(i)^*}$ par l'épaisseur t_i^* du $i^{\text{ème}}$ RVSE. Cela conduit à une contrainte de cisaillement nominale constante $\tau_{0,d}^*$ pour tous les RVSE, comme présenté dans l'équation suivante.

$$\tau_{0,RVSE(i)^*} = \frac{n_{xy} \cdot \frac{t_i^*}{\sum_{i=1}^{n-1} t_i^*}}{t_i^*} = \frac{n_{xy}}{\sum_{i=1}^{n-1} t_i^*} = \tau_{0,d}^* \quad \text{Eq. 30}$$

Mode II : Cisaillement du panneau en section nette des joints entre les planches

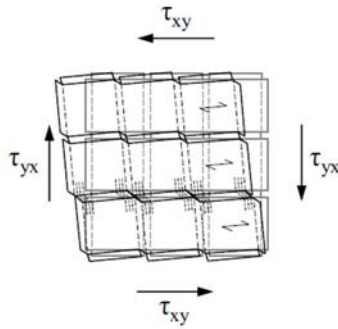


Figure 24: Représentation schématique du mécanisme de cisaillement d'un panneau CLT en section nette

La contrainte de cisaillement réelle de calcul pour la vérification aux ELU est calculée de la même façon que pour le volume représentatif avec l'équation suivante :

$$\tau_{v,d} = 2 \cdot \tau_{0,d}^* \quad \text{Eq. 31}$$

où :

- $\tau_{0,RVSE(i)}^*$ contrainte de cisaillement nominale proportionnelle au RVSE (i) [N/mm²] ;
- $\tau_{0,d}^*$ contrainte de cisaillement nominale de calcul, pour tous les RVSE (constante) [N/mm²] ;
- $\tau_{v,d}$ contrainte de cisaillement réelle de calcul d'un RVSE en section transversale [N/mm²].

Le cisaillement du panneau en section nette doit satisfaire les conditions suivantes :

$$\tau_{II,v,d} = \tau_{v,d} = \tau_{xy,net,d} \leq f_{v,xy,net,d} \quad \text{Eq. 32}$$

avec

$$f_{v,xy,net,k} = 8,0 \text{ N/mm}^2$$

$$f_{v,xy,net,d} = \frac{k_{mod} \cdot f_{v,xy,net,k}}{\gamma_{m,CLT}} \quad \text{Eq. 33}$$

où :

- $\tau_{xy,net,d}$ contrainte de cisaillement de calcul dans la section nette du panneau CLT [N/mm²] ;
- $f_{v,xy,net,k}$ résistance caractéristique au cisaillement dans le plan de la section nette du panneau CLT, en accord avec (Univ.-Prof. Dr. Ing. Hans Joachim. Blaß, 2010) [N/mm²];
- $f_{v,xy,net,d}$ résistance de calcul au cisaillement dans le plan de la section nette du panneau CLT [N/mm²];
- k_{mod} Facteur modificatif (conformément à la norme NF EN 1995-1-1, Table 3.1) ;
- $\gamma_{m,CLT}$ coefficient partiel selon les propriétés du matériau CLT (EN1995-1-1, Table 2.3). Selon l'annexe nationale autrichienne ÖNORM B 1995-1-1 :2014 NA, chapitre K.2.4, $\gamma_{m,CLT} = 1,25$.

Mode III : Cisaillement du panneau au croisement des planches collées entre plis (Torsion aux interfaces de collage)

Cette vérification doit être effectuée pour les contraintes de torsion dans l'interface de collage en raison du mode de rupture II. Chaque interface de collage du RVE doit être vérifiée. Le RVSE comprenant la plus grande épaisseur idéale t_i^* est celui qui recevra le moment de torsion maximum.

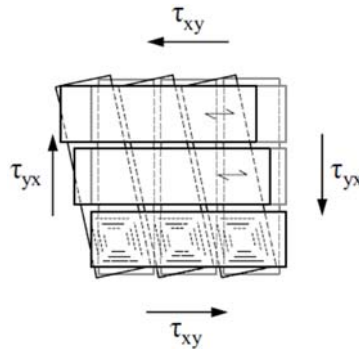


Figure 25: Représentation schématique du mécanisme de cisaillement d'un panneau CLT au croisement des planches

Le moment de torsion est calculé par :

$$M_{T,i} = a^2 \cdot t_i^* \cdot \tau_{0,d}^* \quad \text{Eq. 34}$$

Les contraintes de torsion sont définies en divisant le moment de torsion $M_{T,i}$ par le module de résistance polaire W_p :

$$\tau_{T,d} = \frac{M_{T,i}}{W_P} = \frac{\tau_{0,d} \cdot t_i^* \cdot a^2}{\frac{a^3}{3}} = 3 \cdot \tau_{0,d} \cdot \frac{t_i^*}{a} \quad \text{Eq. 35}$$

$$W_P = \frac{I_P}{\frac{a}{2}} = \frac{a^3}{3} \quad \text{Eq. 36}$$

Le module de résistance polaire W_P est obtenu en divisant l'inertie polaire de l'interface de collage I_P par la distance au bord $\frac{a}{2}$ (hypothèse pour la dimension d'interface de collage : $a \times a$).

$$I_P = I_y + I_z = \frac{a \cdot a^3}{12} + \frac{a^3 \cdot a}{12} = \frac{a^4}{6} \quad \text{Eq. 37}$$

où :

$M_{T,i}$	moment de torsion de calcul dans le $RVSE(i)$ [N.mm] ;
a	dimension de l'interface de collage, identique à la largeur de lamelle [mm] ;
t_i^*	épaisseur idéale la plus grande correspondante au $RVSE(i)$ du panneau [mm] ;
$\tau_{0,d}$	contrainte de cisaillement nominale de calcul, pour tous les $RVSE$ (constante) [N/mm ²] ;
$\tau_{T,d}$	contrainte de torsion de calcul maximale [N/mm ²] ;
I_P	inertie polaire de l'interface de collage [mm ⁴] ;
W_P	module de résistance polaire [mm ³].

Le cisaillement du panneau au croisement des planches collées entre plis doit satisfaire les conditions suivantes :

$$\tau_{III,T,d} = \tau_{T,d} \leq f_{T,xy,d} \quad \text{Eq. 38}$$

avec

$$f_{T,xy,CLT,k} = 2,5 \text{ N/mm}^2 \text{ (Epicéa)}$$

$$f_{T,xy,CLT,k} = 3,0 \text{ N/mm}^2 \text{ (Pin)}$$

$$f_{T,xy,d} = \frac{k_{mod} \cdot f_{T,xy,k}}{\gamma_{m,CLT}} \quad \text{Eq. 39}$$

où :

$f_{T,xy,d}$	résistance caractéristique au cisaillement de torsion du plan de collage entre plis croisés collés du panneau CLT, en accord avec (Univ.-Prof. Dr. Ing. Hans Joachim. Blaß, 2010) [N/mm ²];
$f_{v,xy,net,d}$	résistance de calcul au cisaillement dans le plan de la section nette du panneau CLT [N/mm ²];
k_{mod}	Facteur modificatif (conformément à la norme NF EN 1995-1-1, Table 3.1) ;
$\gamma_{m,CLT}$	coefficient partiel selon les propriétés du matériau CLT (EN1995-1-1, Table 2.3). Selon l'annexe nationale autrichienne ÖNORM B 1995-1-1 :2014 NA, chapitre K.2.4, $\gamma_{m,CLT} = 1,25$.

Ancrages qui reprennent les efforts de soulèvement générés par les charges horizontales sont conçus pour ne reprendre que ces efforts (modèle de rotation rigide suivant NF EN 1995-1-1 Méthode A).

L'effort tranchant à la base des éléments porteurs verticaux est alors équilibré par des connecteurs dédiés à cet usage et qui eux n'interviennent pas pour l'équilibrage des efforts de soulèvement.

Le recours à une modélisation aux éléments finis est possible.

2.7.8.4. Conception des ancrages en pied

Comme le précise le § 4.3.4.3 du e-Cahier du CSTB 3802_P2, il sera privilégié une conception dans laquelle les efforts de soulèvement et l'effort tranchant sont repris par des connecteurs dédiés.

2.7.8.5. Vérification des assemblages entre panneaux adjacents

Les dispositions du e-Cahier 3802_P2 du CSTB §4.3.4.4 s'appliquent. Un exemple de liaison entre panneaux de mur est présenté en Figure 40 de l'annexe 2.15.3 du dossier technique.

2.7.8.6. Efforts de traction-compression dus au renversement

L'application en tête de mur de la poussée horizontale dans le plan des panneaux génère un moment de basculement qui doit être vérifié. Cette vérification est effectuée selon le § 4.3.4.5 du e-Cahier du CSTB 3802_P2. Plus de détails sont présentés en annexe du dossier technique § 2.15.3.

2.7.8.7. Vérifications ELS

Les prescriptions du e-Cahier 3802_P2 du CSTB § 4.3.5 s'appliquent.

Pour le calcul des déformations en tête de mur, les dispositions du Cahier 3802_P2 du CSTB §2.6.3 s'appliquent.

2.7.8.8. Murs avec ouvertures : vérification des linteaux

Les dispositions du e-Cahier 3802_P2 du CSTB §4.3.6 s'appliquent.

Trois types de linteaux peuvent être mis en œuvre dans les murs structuraux Stora Enso CLT (cf. Figure 51 en annexe 2.15.1 du dossier technique).

2.7.8.9. Distribution des charges concentrées dans les éléments de mur

La distribution d'une charge concentrée d'une largeur d'application w peut être déterminée en calculant la largeur efficace $w_{ef(H/2)}$ à mi-hauteur et $w_{ef(H)}$ en pied de mur. Ces largeurs efficaces dépendent des configurations des charges concentrées et sont calculées en suivant le § 4.3.7 du e-Cahier du CSTB 3802_P2.

2.8. Dispositions relatives aux ouvrages en panneaux structuraux Stora Enso CLT

2.8.1. Généralités

Les dispositions données dans le §5 du Cahier du CSTB 3802_P2 s'appliquent.

Les paragraphes suivants reprennent les points du chapitre de ce document avec quelques éléments supplémentaires.

2.8.2. Dispositions relatives au contreventement global

2.8.2.1. Dimensionnement des éléments porteurs horizontaux sous charges horizontales - diaphragme de plancher en panneaux Stora Enso CLT

Les dispositions du e-Cahier 3802_P2 du CSTB §5.2.1 s'appliquent.

2.8.2.1.1. Forces horizontales dans les joints longitudinaux entre panneaux

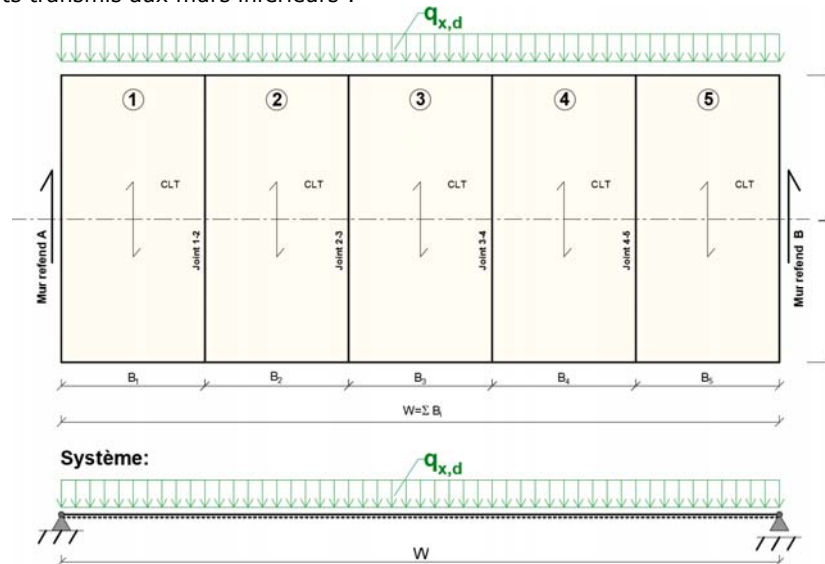
Les dispositions du e-Cahier 3802_P2 du CSTB §5.2.1 s'appliquent.

Un modèle de calcul analytique pour la détermination des forces qui s'exercent dans le joint longitudinal par connecteur est présenté dans les paragraphes suivants. Par ailleurs il faut mentionner que le dimensionnement de connecteurs et système d'assemblage, la capacité résistante dans le joint longitudinal, les forces verticales et les forces horizontales doivent être combinées.

Une description des modes de ruptures des diaphragmes horizontaux est présentée en annexe du dossier §2.15.4.

Les diaphragmes horizontaux se composent de plusieurs panneaux Stora Enso CLT connectés entre eux sur toute leur longueur comme dans l'exemple présenté ci-dessous (Figure 26).

Les efforts de cisaillement dus aux charges horizontales (par exemple le vent, poussées de terres, ou le séisme) sont transmis par les organes d'assemblages au niveau des joints (1-2, 2-3, 3-4 et 4-5 pour l'exemple ci-dessous) et les murs latéraux (A et B dans l'exemple ci-dessous). La valeur des efforts internes du diaphragme à transmettre par ces assemblages est calculée en modélisant le diaphragme de plancher comme une poutre orientée perpendiculairement aux efforts horizontaux. Le diagramme des efforts tranchants dans cette poutre peut être déterminé et les valeurs des réactions « aux appuis » de cette poutre correspondent aux efforts transmis aux murs inférieurs :



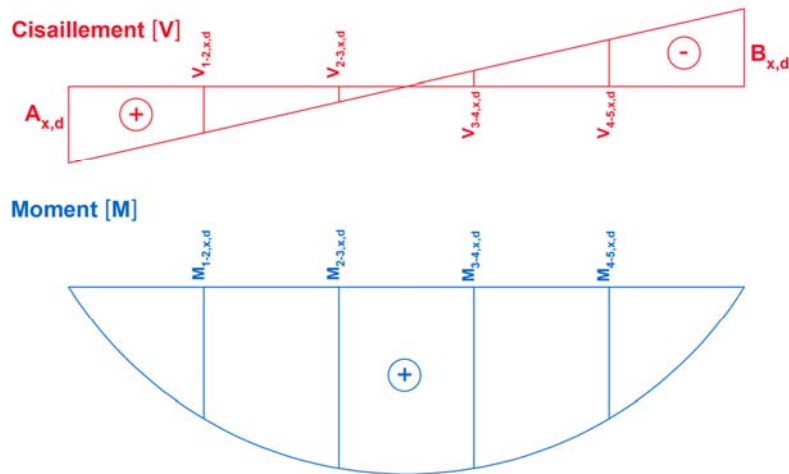


Figure 26: Modélisation d'un diaphragme de panneaux Stora Enso CLT dans la direction de la portée et diagramme des efforts internes associés

L'analyse et la vérification de ce diaphragme au niveau des efforts internes et de la continuité des efforts horizontaux (chaînage) sont présentées dans le § 5.2.1 du Cahier du CSTB 3802_P2.

2.8.2.1.2. Vérification du cisaillement horizontal le long des joints longitudinaux entre panneaux

2.8.2.1.3. Contrainte de cisaillement coplanaire dans les panneaux Stora Enso CLT

Le cisaillement coplanaire dans le panneau CLT doit être vérifié selon le §2.7.8 du présent dossier technique.

La force de cisaillement linéique en [N/mm] à considérer est :

$$n_{xy} = \frac{V_{x,d}}{L} \quad \text{Eq. 40}$$

où :

$V_{x,d}$ est la valeur de calcul de l'effort tranchant à transférer au niveau des joints longitudinaux respectifs [N] ;

L est la longueur du joint longitudinal (sens de la portée) [mm].

2.8.2.1.4. Nombre de connecteurs requis pour le transfert des forces de cisaillement aux panneaux adjacents

$$n_{req,d} = \frac{F_{V,Ed}}{F_{V,Rd}} \quad \text{Eq. 41}$$

$$F_{V,Rd} = \frac{k_{mod} \cdot F_{V,Rk}}{\gamma_M} \quad \text{Eq. 42}$$

où :

$F_{V,Ed} = V_{x,d}/n_{plan}$ est la valeur de calcul de l'effort tranchant par plan de cisaillement de l'organe d'assemblage à transférer au niveau des joints longitudinaux respectifs [N] ;

$F_{V,Rk}$ est la valeur caractéristique de la capacité résistante par plan de cisaillement par organe d'assemblage [N], en accord avec les équations de Johansen présentes dans la norme EN1995-1-1, équations (8.6) ;

$F_{V,Rd}$ est la valeur de calcul de la capacité résistante par plan de cisaillement par organe d'assemblage [N] ;

k_{mod} est le facteur modificatif (EN1995-1-1, Table 3.1) ;

γ_M est le coefficient partiel utilisé pour le dimensionnement d'organes métalliques de type tige en accord avec EN1995-1-1.

2.8.2.1.5. Détermination de la zone de compression et du moment limite dans un joint longitudinal de diaphragme horizontal

Le moment maximum au niveau du joint longitudinal se produit lorsque la contrainte de compression au niveau du chant en extrémité du joint et la capacité résistante du connecteur situé en extrémité du joint sont atteintes. (cf. Figure 28 et Figure 29). La distance X pour déterminer la zone chargée en compression se calcule comme suit :

Equilibre

$$\sum F_x = 0 : \frac{1}{2} \cdot f_{c,0,d} \cdot \sum t_{90} \cdot X - \sum_{i=1}^n F_i = 0 \quad \text{Eq. 43}$$

avec

$$\frac{1}{2} \cdot f_{c,0,d} \cdot \sum t_{90} \cdot X \rightarrow \text{Étant la capacité résistante du panneau dans la zone de compression [N]}$$

Cette compression est reprise par les plis transversaux sur son chant en direction transversale.

avec

$$F_i = K_{ser} \cdot \varphi \cdot (X_i - X) \quad \text{Eq. 44}$$

Pour le connecteur situé en extrémité du joint respectivement :

$$F_n = K_{ser} \cdot \varphi \cdot (X_n - X) = F_d$$

$$K_{ser} \cdot \varphi = \frac{F_d}{(X_n - X)} \quad \text{Eq. 45}$$

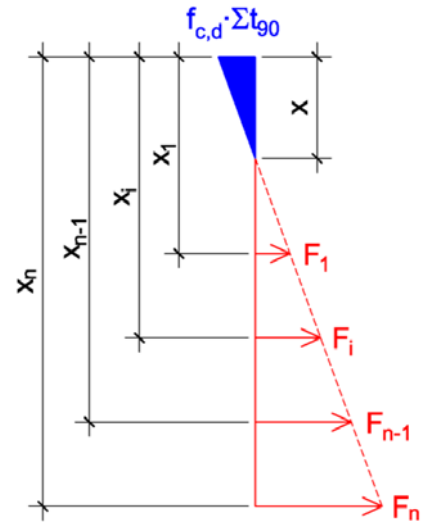


Figure 27: Zone de compression (bleue) et zone de traction (rouge) avec capacité résistante du connecteur situé en extrémité

$F_n = F_d = R_d = n_{end} \cdot R_{i,d} = \sum R_{i,d}$ est la capacité résistante totale de l'assemblage à l'extrémité de la zone de traction en [N] avec n_{end} étant le nombre de connecteurs participant à l'assemblage du joint à l'extrémité du joint (cf. Figure 29).

φ est l'angle du plan de déformation

$$\varphi = \frac{F_d}{K_{ser} \cdot (X_n - X)} \quad \text{Eq. 46}$$

$$\sum F_x = 0 :$$

$$\frac{1}{2} \cdot f_{c,0,d} \cdot \sum t_{90} \cdot X - \sum_{i=1}^n K_{ser} \cdot \varphi \cdot (X_i - X) = 0 \quad \text{Eq. 47}$$

$$\frac{1}{2} \cdot f_{c,0,d} \cdot \sum t_{90} \cdot X - \frac{F_d}{(X_n - X)} \cdot \sum_{i=1}^n (X_i - X) = 0$$

Equation quadratique du second degré pour la distance X de l'axe neutre par rapport à l'extrémité chargée en compression :

$$X^2 - \left(X_n + 2 \cdot \frac{n \cdot F_d}{f_{c,0,d} \cdot \sum t_{90}} \right) \cdot X + 2 \cdot \frac{F_d}{f_{c,0,d} \cdot \sum t_{90}} \cdot \sum_{i=1}^n X_i = 0$$

Distance X de l'axe neutre par rapport à l'extrémité chargée en compression

$$X_{1,2} = \left(\frac{X_n}{2} + \frac{n \cdot F_d}{f_{c,0,d} \cdot \sum t_{90}} \right) \pm \sqrt{\left(\frac{X_n}{2} + \frac{n \cdot F_d}{f_{c,0,d} \cdot \sum t_{90}} \right)^2 - 2 \cdot \frac{F_d}{f_{c,0,d} \cdot \sum t_{90}} \cdot \sum_{i=1}^n X_i} \quad \text{Eq. 48}$$

avec

- n est le nombre de connecteurs le long du joint longitudinal ;
- X_n est la distance du connecteur situé en extrémité du joint, là où les actions de traction max sont appliquées [mm] ;
- X_i est la distance du $i^{\text{ème}}$ connecteur [mm] ;
- $f_{c,0,d}$ est la valeur de calcul de la résistance en compression parallèle au fil du CLT [N/mm²] ;
- t_{90} est l'épaisseur totale des plis transversaux du CLT en compression [mm] ;
- K_{ser} le module de glissement par plan de cisaillement et par organe [N/mm].

Etant donné que les raideurs d'assemblage en extrémité de joint sont faibles, l'axe neutre déterminant la zone de compression est proche de la rive où la force est appliquée. La distance peut aussi être considérée à $X=0$ qui est dans ce cas une approche conservative.

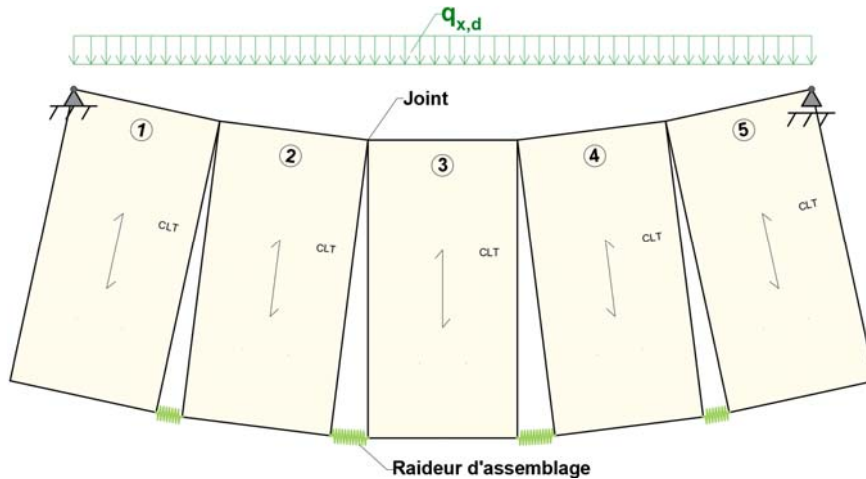


Figure 28: Comportement d'un diaphragme horizontal dans la direction longitudinale avec raideur d'assemblage représentée au niveau des joints longitudinaux en extrémité de caissons

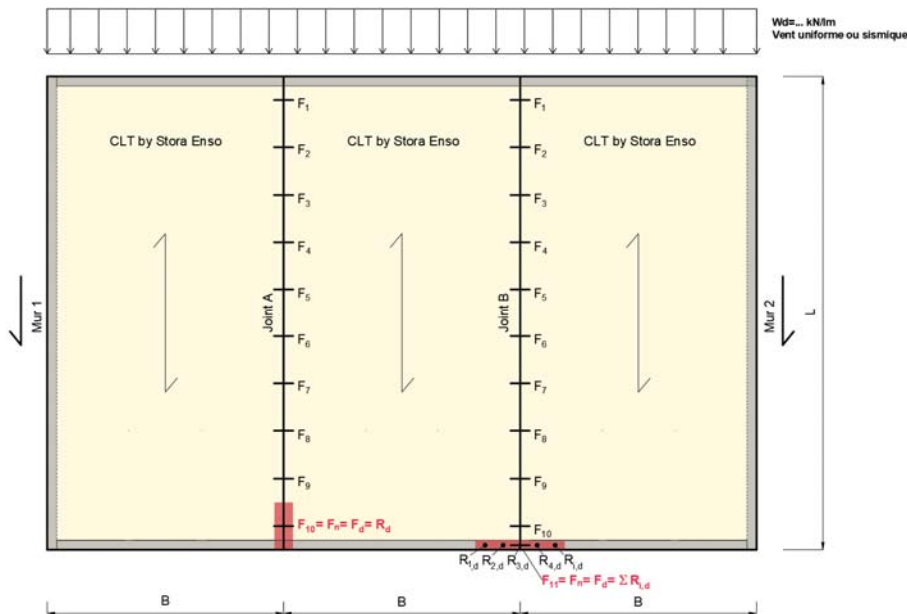


Figure 29: Connecteurs placés dans les joints longitudinaux et détermination de la capacité résistante de l'organe d'assemblage d'extrémité F_d – Gauche (Joint A) : Organe d'assemblage seul en extrémité ; Droite (Joint B): Organes d'assemblage multiples en extrémité

Remarque : Il est assumé comme hypothèse avec ce modèle que le module de glissement est identique le long des joints longitudinaux. Cela implique que les mêmes connecteurs soient utilisés pour les joints longitudinaux du diaphragme, ce qui est souvent le cas.

Les organes d'assemblage au niveau des joints longitudinaux entre panneaux peuvent donc être sollicités en cisaillement parallèle au joint et en cisaillement transversal (induit par l'effort de traction).

Moment limite

$$\sum M = 0 : -\frac{1}{2} \cdot f_{c,0,d} \cdot \sum t_{90} \cdot X \cdot \frac{X}{3} + K_{ser} \cdot \varphi \cdot \sum_{i=1}^n (X_i - X) \cdot X_i - M = 0$$

$$M_{limit} = \frac{F_d}{(X_n - X)} \cdot \left(\sum_{i=1}^n (X_i^2) - X \cdot \sum_{i=1}^n X_i \right) - \frac{X^2}{6} \cdot f_{c,0,d} \cdot \sum t_{90}$$

Eq. 49

Vérification :

Pour chaque joint longitudinal composant le diaphragme comme présenté en Figure 26, le moment fléchissant doit être comparé respectivement avec le moment limite M_{limit} calculé pour le joint :

$$M_{1,2,x} \leq M_{limit,1,2}$$

$$\begin{aligned}
 M_{2,3,x} &\leq M_{limit,2,3} \\
 M_{3,4,x} &\leq M_{limit,3,4} \\
 M_{4,5,x} &\leq M_{limit,4,5} \\
 M_{...x} &\leq M_{limit,...}
 \end{aligned}
 \tag{Eq. 50}$$

Force de compression résultante

$$\rightarrow C = F_{c,d} = \frac{1}{2} \cdot f_{c,0,d} \cdot \sum t_{90} \cdot X \tag{Eq. 51}$$

Force dans le i^{ème} connecteur

$$\rightarrow F_i = K_{ser} \cdot \varphi \cdot (X_i - X) = F_d \cdot \frac{(X_i - X)}{(X_n - X)} \tag{Eq. 52}$$

Il s'agit d'un modèle élastique simple, qui ne peut pas considérer le comportement non-linéaire qui peut se produire. Néanmoins, c'est une méthode valide qui permet la vérification des diaphragme horizontaux.

Résumé des vérifications :

- Cisaillement coplanaire dans les panneaux Stora Enso CLT (en direction longitudinale et transversale) ;
- Flexion parallèle au fil des panneaux de diaphragme en tant que poutre horizontale ;
- Cisaillement des connecteurs parallèle au joint longitudinal entre panneaux dû au transfert des forces de cisaillement aux panneaux adjacents ;
- Traction et compression causées par la flexion perpendiculaire au fil des plis extérieurs des panneaux de diaphragme
- Cisaillement des connecteurs transversal au joint longitudinal entre panneaux induit par l'effort de traction en extrémité opposée à l'action ;
 - Pour cette vérification, il faut définir la capacité résistante de l'assemblage situé en extrémité du joint, là où les efforts de traction maximum sont appliqués [mm] ;
 - Si un organe d'assemblage seul est présent en extrémité (Joint A en Figure 29), on considèrera la capacité résistante totale au niveau du dernier connecteur : $R_d = F_n = F_d$
 - Si des organes d'assemblage multiples sont présents en extrémité (Joint B en Figure 29), on considèrera la capacité résistante totale au niveau des derniers connecteurs : $R_d = \sum R_{i,d} = F_n = F_d$
 - F_d est la force maximum qui peut être appliquée au niveau du/des organe(s) d'assemblage en extrémité de joint longitudinal [N] ;
 - $R_{i,d}$ est la valeur de calcul de la capacité résistante des connecteurs en extrémité de joint en [N] par plan de cisaillement par organe, calculées en accord avec les équations de Johansen présentes dans la norme EN1995-1-1, équations (8.6). Les forces de traction sont reprises en cisaillement transversal par les connecteurs.
 - Lorsque la valeur de la capacité résistante de l'organe d'assemblage d'extrémité F_d et de K_{ser} des connecteurs placés le long du joint longitudinal est connue, les forces de traction F_i qui s'appliquent à chaque connecteur en fonction de leur distance par rapport à la rive comprimée peuvent être calculées. Le but de la méthode présentée étant de calculer le moment maximum M_{limit} qui peut être appliqué au diaphragme horizontal dans la direction longitudinale du panneau CLT en se basant sur la capacité résistante totale F_d de l'organe d'assemblage présent en extrémité.
- Compression (parallèle au fil) à chant du panneau CLT reprise par les plis transversaux, une zone de compression est déterminée en fonction de la distance X présentée précédemment.

2.8.2.2. Contribution au contreventement de la structure des éléments porteurs verticaux soumis à des charges horizontales

Les points donnés dans le § 5.2.2 du e- Cahier du CSTB 3802_P2 relatifs aux panneaux de CLT s'appliquent.

2.8.3. Dispositions relatives au dimensionnement en zone sismique

Conformément au § 5.3.1 du e-Cahier du CSTB 3802_P2, la justification en zone sismique des panneaux CLT peut être menée en suivant le principe de comportement de structure soit dissipatif (classe de ductilité M) soit faiblement dissipatif (classe de ductilité L). Les coefficients de comportements et les vérifications spécifiques à mener sont données dans les § 5.3.1.2 et 5.3.1.3 du Cahier du CSTB 3802_P2. Les panneaux de murs Stora Enso CLT utilisés en poutre-voile se calculent en situation sismique selon les mêmes principes.

2.9. Dimensionnement vis-à-vis des situations d'incendie

La résistance, l'étanchéité et l'isolation au feu (REI) des panneaux Stora Enso CLT sont calculées conformément à l'Appréciation de laboratoire AL12-103 du CSTB.

Pour la propagation du feu en façade, les dispositions constructives permettant à la façade de participer à l'indice C+D (écran thermique, jonction façade/plancher) ainsi que les dispositions visant à limiter le risque de propagation du feu par les façades sont déterminées par application des dispositions de l'Instruction Technique 249, précisées et complétées par le guide « Bois construction et propagation du feu par les façades » rédigé en application de l'Instruction Technique 249.

2.10. Organisation de la distribution et assistance technique

La conception et le calcul des panneaux Stora Enso CLT sont à la charge du bureau d'études techniques (BET) référencé par le service d'assistance technique Stora Enso CLT. Le BET doit également fournir un plan de pose complet de la structure. Stora Enso prête l'assistance technique nécessaire dans ce cadre. Stora Enso Wood Products fournit une assistance technique sur demande en phase de conception et de préparation d'exécution de la structure. Le logiciel de dimensionnement en ligne « Calculatis® » est tenu à disposition des bureaux d'études par Stora Enso Wood Products afin de vérifier en phase définitive les éléments porteurs. Le logiciel se compose de plusieurs modules de dimensionnement selon l'élément porteur à dimensionner.

2.11. Mise en œuvre

2.11.1. Généralités

Les dispositions données dans le §2.4.1 du e- Cahier du CSTB 3802_P2 s'appliquent.

2.11.2. Règles de compatibilité

Les éléments porteurs horizontaux compatibles avec les murs porteurs réalisés avec des éléments Stora Enso CLT sont les suivants :

- Les planchers (ou toitures) réalisés avec les éléments Stora Enso CLT ;
- Les planchers (ou toitures) réalisés avec des éléments Stora Enso LVL ;
- Les planchers nervurés en bois réalisés avec les éléments Stora Enso CLT Rib Panel (ou similaire) sous Avis Technique (ou Document Technique d'Application) ou sous ATEx ;
- Les planchers nervurés en bois réalisés avec les éléments Stora Enso LVL Rib Panel (ou similaire) sous Avis Technique (ou Document Technique d'Application) ou sous ATEx ;
- Les planchers mixtes bois-béton sous Avis Technique ;
- Les structures bois conformes aux NF DTU 31.1, NF DTU 31.2, NF DTU 31.3 ;
- Toute structure à éléments porteurs en bois ou à base de bois calculée selon la NF EN 1995-1-1 y compris incluant des porteurs métalliques calculés selon l'Eurocode 3 ;
- Les planchers hauts de sous-sol en béton.

Les éléments porteurs verticaux compatibles avec les planchers réalisés avec des éléments Stora Enso CLT sont les suivants :

- Les murs porteurs réalisés avec des éléments Stora Enso CLT ;
- Les murs en béton conformes au NF DTU 21, NF DTU 23.1 ;
- Les murs en maçonnerie de petits éléments conformes au NF DTU 20.1 ;
- Les structures bois conformes aux NF DTU 31.1, NF DTU 31.2 ;
- Les structures en charpente métallique, charpente béton ;
- Toute structure à éléments porteurs en bois ou à base de bois calculée selon la NF EN 1995-1-1 y compris incluant des porteurs métalliques calculés selon l'Eurocode 3.

2.11.3. Dispositions relatives aux organes d'assemblage

2.11.3.1. Organes de fixation de type tige pour assemblages structuraux

Les organes de fixation métalliques de type tige utilisés pour l'assemblage de panneaux structuraux massifs bois entre eux ou avec d'autres éléments de l'ouvrage répondent aux exigences du § 2.3.2 du e-Cahier du CSTB 3802_P2.

Les faces latérales désignent les surfaces de l'élément de construction parallèles au plan du panneau et constituées par les surfaces des plis externes.

Les chants désignent les surfaces perpendiculaires au plan du panneau qui sont constituées à la fois par des surfaces de bois de bout et des surfaces de bois de fil.

Les organes d'assemblage pouvant être utilisés sont les pointes, les agrafes, les vis à bois, les boulons, les broches et les chevilles mécaniques en conformité avec la norme NF EN 1995-1-1 ou un l'Évaluation Technique Européenne. Les conditions de pince sont celles décrites dans la norme NF EN 1995 ou un l'Évaluation Technique Européenne pour chaque type d'assemblage énoncé ci-avant.

Les boulons et broches insérés dans les chants des panneaux CLT Stora Enso comportant des plis croisés ne peuvent pas être considérés comme porteurs.

Les pointes insérées dans les chants des panneaux CLT Stora Enso comportant des plis croisés ne sont pas aptes à assurer une fonction porteuse et ne doivent donc pas être utilisées pour ce cas. Seul l'usage de pointes annelées présentant une valeur caractéristique minimale de résistance à l'arrachement du côté de la pointe de :

$$f_{ax,k} \geq 50 \cdot 10^{-6} \cdot \rho_k^2$$

Et une valeur caractéristique minimale de résistance à l'enfoncement de tête de :

$$f_{head,k} \geq 100 \cdot 10^{-6} \cdot \rho_k^2$$

Est autorisée lorsqu'un effort d'arrachement axial s'exerce sur celles-ci. (ρ_k est la masse volumique caractéristique exprimée en kg/m³. Elle ne doit pas excéder 500 kg/m³).

Dans le cas de vis utilisées dans les chants perpendiculairement au fil et soumises à un chargement axial, on réduira de 25 % le paramètre d'arrachement côté pointe $f_{ax,k}$.

Les vis utilisées sur les faces latérales des panneaux CLT Stora Enso et soumis à des chargements en cisaillement ou axiaux doivent présenter un diamètre nominal d'au moins 6 mm ; celles utilisées dans les chants des panneaux CLT Stora Enso comportant des plis croisés doivent quant à elles présenter un diamètre nominal d'au moins 8 mm.

Lorsque l'implantation des vis insérées dans les chants ne peut pas être déterminée de façon claire (joint, bois de bout, etc.), on prendra alors en considération le cas le plus défavorable.

2.11.3.2. Connexions avec chevilles encastrées et connecteurs métalliques dentés (connecteurs spéciaux)

La valeur caractéristique de la capacité de charge des assemblages réalisés sur les faces latérales au moyen de chevilles encastrées et de connecteurs métalliques dentés (crampons) peut être calculée selon la norme EN 1995-1-1.

Pour les chevilles encastrées dans les chants, les dispositions qui s'appliquent sont les mêmes que pour les assemblages réalisés avec des chevilles pour bois de bout.

Les connecteurs métalliques dentés insérés dans les chants ne peuvent pas être considérés comme porteurs.

2.11.3.3. Connecteurs métalliques tridimensionnels

Les dispositions constructives ainsi que des éléments spécifiques à leur dimensionnement sont présentés dans le § 2.3.3 du e-Cahier du CSTB 3802_P2.

2.11.3.4. Autres panneaux à base de bois à usage structural

Les exigences et les dispositions constructives des autres panneaux à base de bois utilisés pour la réalisation de liaisons entre panneaux CLT sont présentés dans le § 2.3.4 du e-Cahier du CSTB 3802_P2.

2.11.4. Assemblage des panneaux entre eux dans un même plan

Les assemblages entre panneaux adjacents d'un même plan sont réalisés par organe de fixation de type tige :

- Assemblage par vissage croisés à 45° ;
- Assemblage à mi-bois (cf. Figure 45 , Figure 47) ;
- Assemblage par couvre-joint ou languette (cf. Figure 45 , Figure 46 , Figure 48).
- Une bande de liaison (couvre-joint) en LVL fourni par Stora Enso ou panneaux à base de bois de dimensions égales à celles de la feuillure est insérée et fixée par vissage ou clouage.

Le §2.4.3 du e-Cahier du CSTB 3802_P2 décrit l'entraxe des organes de fixation, les caractéristiques des assemblages ainsi que le type d'efforts à reprendre par ce type d'assemblage.

2.11.5. Assemblage de panneaux entre eux en angle (entre murs, mur-plancher)

L'assemblage des panneaux structuraux massifs bois entre eux en angle (assemblage d'angles de murs ou entre mur et plancher) est réalisé :

- Par vissage direct à chant entre les panneaux (décrit au § 2.4.4.1 du e-Cahier du CSTB 3802_P2) ;
- Par vissage direct lardé entre les panneaux (décrit au § 2.4.4.2 du e-Cahier du CSTB 3802_P2) ;
- Au moyen de clés vissées aux panneaux (décrit au § 2.4.4.3 du Cahier du CSTB 3802_P2) ;
- Au moyen de connecteurs métalliques tridimensionnels (décrit au § 2.4.4.4 du Cahier du CSTB 3802_P2) ;
- Par l'intermédiaire d'une pièce d'appui (muralière ou cornière métallique) vissée aux panneaux (décrit dans le § 2.4.4.5 du e-Cahier du CSTB 3802_P2) ;
- Au moyen de plats métalliques (décrit dans le § 2.4.4.6 du e-Cahier du CSTB 3802_P2) ;
- Au moyen de plaques métalliques en âme (décrit dans le § 2.4.4.7 du e-Cahier du CSTB 3802_P2) ;
- Au moyen de plusieurs solutions décrites ci-dessus. (décrit dans le § 2.4.4.8 du e-Cahier du CSTB 3802_P2).

2.11.6. Dispositions générales relatives aux chantiers

2.11.6.1. Transport

Les dispositions liées au transport décrit dans le § 6.1 du e-cahier du CSTB 3802_P2 s'appliquent aux panneaux Stora Enso CLT. Les panneaux de murs sont usuellement transportés en position verticale avec chevalet ou en position horizontale et les panneaux de planchers en position horizontale.

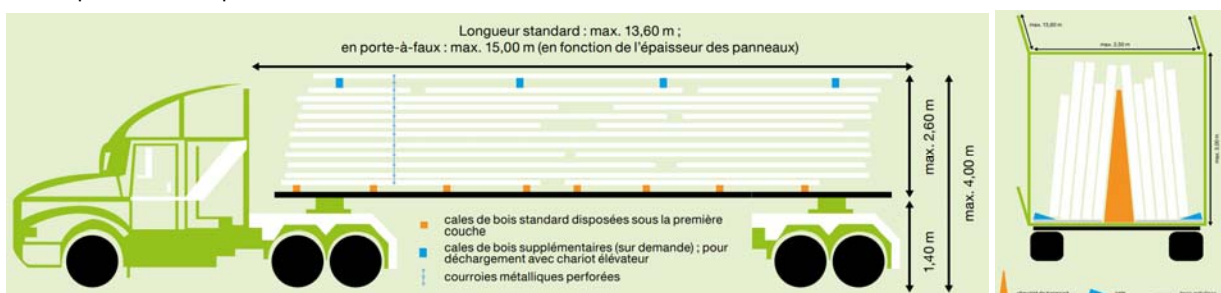


Figure 30: Transport de panneaux Stora Enso CLT en position horizontale et verticale

2.11.6.2. Stockage sur chantier

Les dispositions liées au stockage sur chantier décrit dans le § 6.2 du e-cahier du CSTB 3802_P2 s'appliquent aux panneaux aux panneaux Stora Enso CLT.

2.11.6.3. Phase de mise en œuvre

Les dispositions du e-Cahier 3802_P2 du e-CSTB §6.3 s'appliquent. Ce paragraphe contient notamment des précisions sûres :

- Prévention des accidents et maîtrise des risques lors de la mise en œuvre et de l'entretien des panneaux (décrit au §6.3.1 du e-Cahier 3802_P2 du CSTB) ;
- Stabilité provisoire des éléments (décrit au §6.3.2 du e-Cahier 3802_P2 du CSTB) ;
- Levage des panneaux utilisés en mur ou en plancher (décrit au §6.3.3 du e-Cahier 3802_P2 du CSTB) ;
- Les murs sont généralement munis de deux points d'ancrage tandis que les planchers en ont quatre. Les points de levage sont conçus et déterminés par un bureau d'étude en prenant en compte de la charge à lever par les élingues (une masse volumique de 500 kg/m³ est considérée pour le panneau). Des informations plus détaillées sur les systèmes de levage sont disponibles dans la documentation Stora Enso «CLT Lifting Guideline» téléchargeable sur le site internet dans la rubrique Brochures and downloads - CLT | Stora Enso .
- **Lors du second œuvre :**
- Les panneaux Stora Enso CLT en œuvre doivent recevoir une protection vis-à-vis du risque d'humidification.
- En phase provisoire, une attention particulière doit être apportée à la ventilation des locaux en sous-face de la toiture afin d'éviter l'humidification de la sous-face des panneaux Stora Enso CLT entrant dans le complexe de toiture-terrasse.
- Le risque d'humidification est d'autant plus important lors de la mise en œuvre des éléments de second œuvre où il y a une évaporation de l'eau incluse dans un certain nombre de matériaux de la filière humide, tels que les chapes de ravaillages, les chapes humides rapportées, les enduits, etc. nécessitant des phases de séchages et engendrant donc une phase d'évaporation d'eau dans le bâtiment.
- Pour assurer le renouvellement de l'air dans le bâtiment lors de cette phase, il convient de prévoir une ventilation naturelle (aération des locaux en sous-face de la toiture), ou, si elle n'est pas suffisante, de mettre en place un système de ventilation mécanique, ce qui permettra de ramener le rapport W/n à une valeur inférieure à 5 g/m³ et ainsi obtenir une ambiance de chantier satisfaisante.
- Il sera primordial que pour toute la durée du chantier, l'ambiance intérieure soit contrôlée et surveillée particulièrement lors de la première mise en chauffe du bâtiment. Etape pour laquelle le renouvellement d'air sera un élément clé.

2.11.6.4. Dispositions complémentaires relatives au montage

Les dispositions du e-Cahier 3802_P2 du CSTB §6.3.4 s'appliquent.

2.11.6.4.1. Dispositions relatives aux supports / tolérances

La planéité des fondations du bâtiment doit être vérifiée avant la date du montage et, le cas échéant corrigé par calage conformément aux prescriptions définies dans le § 6.3.4.1 du e-cahier du CSTB 3802_P2.

2.11.6.4.2. Protection en phase chantier

Les dispositions données dans le § 6.3.4.2 du e-cahier du CSTB 3802_P2 sont applicables. En outre, les recommandations du guide « Construction bois et gestion de l'humidité en phase chantier » réalisé par Ingéneco Technologies à l'initiative de la FFB, de l'UIBC et de la CAPEB et avec le soutien du CODIFAB sont applicables aux panneaux Stora Enso CLT.

Nota : Les recommandations du Guide CODIFAB ne sont pas applicables pour la protection des ouvrages de toiture-terrasse. Se référer au § 3.9.2 pour les dispositions à prendre pour la protection des panneaux CLT Stora Enso utilisés en élément porteur et support d'étanchéité.

2.11.7. Dispositions relatives aux revêtements de façade

2.11.7.1. Étanchéité à l'eau

Les dispositions du e-Cahier 3802_P2 du CSTB §2.12.1 s'appliquent.

2.11.7.2. Bardages rapportés

Les dispositions du e-Cahier 3802_P2 du CSTB §2.12.2 s'appliquent.

2.11.7.3. ETICS

Les dispositions du e-Cahier 3802_P2 du CSTB §2.12.3 s'appliquent.

La mise en œuvre d'un système d'isolant thermique extérieure par enduit sur isolant sur les panneaux Stora Enso CLT doit faire l'objet d'un Avis Technique visant les supports bois dans les limitations d'usage de celui-ci.

2.11.8. Autres revêtements de façade

Les dispositions du E-Cahier 3802_P2 du CSTB §2.12.4 s'appliquent.

2.12. Performance acoustiques – compositions de mur et plancher en CLT Stora Enso

Stora Enso tient à disposition des compositions de plancher ou de mur dont les caractéristiques acoustiques ont été testées en laboratoire et/ou in situ. Les performances obtenues sont fonction des éléments composant les parois et de leurs épaisseurs.



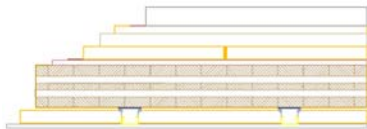
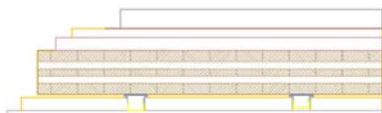


Les tests portant sur la performance acoustique cités ci-après ont été réalisés selon les normes internationales :


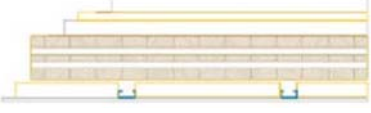



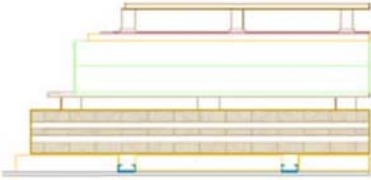
R_w selon ÖNORM EN ISO 10140-2, évaluation selon ÖNORM EN ISO 717-1;


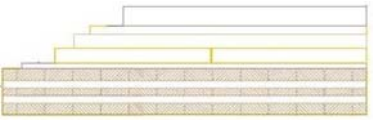
L_n selon to ÖNORM EN ISO 10140-3, évaluation selon ÖNORM EN ISO 717-2;

D_{nTw} selon to DIN EN ISO 140-7, évaluation selon DIN EN ISO 717-2;


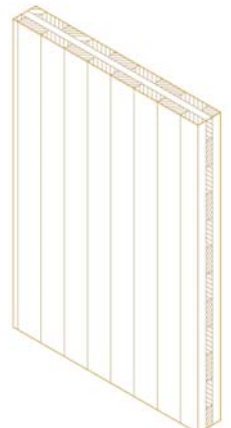
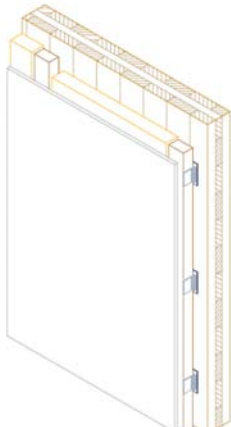
Planchers et toitures

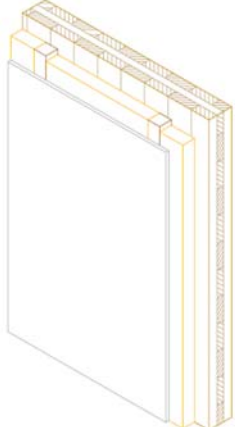
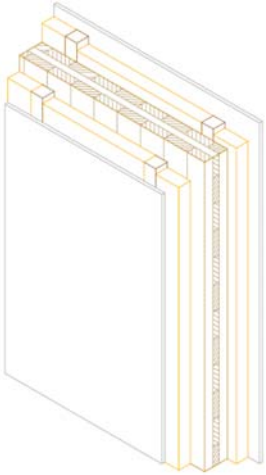
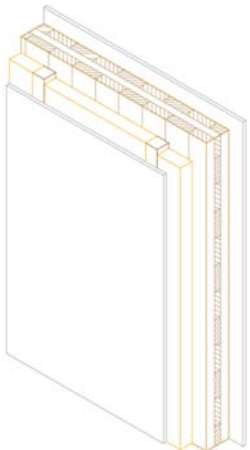
N°	Epaisseurs	Composition du plancher de haut en bas	Niveau de pression acoustique relevé à l'impact
P1	<ul style="list-style-type: none"> 140 mm 	<ul style="list-style-type: none"> CLT by Stora Enso 140 NVI L5S, 428 kg/m³ 	$L_{n,w}(C_i) = 88 (-5) \text{ dB}$ 
P2	<ul style="list-style-type: none"> 70 mm 0,2 mm 30 mm 50 mm 50 mm 0,2 mm 18 mm 140 mm 	<ul style="list-style-type: none"> Chape de ciment, 2210 kg/m³ Film étanche Isolation aux bruits d'impact - Laine minérale, 72 kg/m³, s'= 10 MN/m³ Gravier en vrac, 1650 kg/m³ Dalles, 2320 kg/m³ Protection contre le ruissellement Soft fibre board, 250 kg/m³ CLT by Stora Enso 140 NVI L5S, 428 kg/m³ 	$L_{n,w}(C_i) = 41 (1) \text{ dB}$ 
P3	<ul style="list-style-type: none"> 70 mm 0.2 mm 30 mm 50 mm 50 mm 0,2 mm 18 mm 140 mm 3 mm 70 mm 15 mm 	<ul style="list-style-type: none"> Chape de ciment, 2210 kg/m³ Film étanche Isolation aux bruits d'impact - Laine minérale, 72 kg/m³, s'= 10 MN/m³ Gravier en vrac, 1650 kg/m³ Dalles, 2320 kg/m³ Protection contre le ruissellement Soft fibre board, 250 kg/m³ CLT by Stora Enso 140 NVI L5S, 428 kg/m³ Connection sealing tape Profile acoustique résilient incluant 50 mm isolation en laine minérale, 16 kg/m³ Plaques de plâtre, 800 kg/m³ 	$L_{n,w}(C_i) = 36 (3) \text{ dB}$ 
P4	<ul style="list-style-type: none"> 70 mm 0,2 mm 30 mm 50 mm 140 mm 3 mm 70 mm 15 mm 	<ul style="list-style-type: none"> Chape de ciment, 2210 kg/m³ Film étanche Isolation aux bruits d'impact - Laine minérale, 72 kg/m³, s'= 10 MN/m³ Gravier en vrac, 1650 kg/m³ CLT by Stora Enso 140 NVI L5S, 428 kg/m³ Connection sealing tape Profile acoustique résilient incluant 50 mm isolation en laine minérale, 16 kg/m³ Plaques de plâtre, 800 kg/m³ 	$L_{n,w}(C_i) = 46 (1) \text{ dB}$ 
P5	<ul style="list-style-type: none"> 70 mm 0.2 mm 30 mm 50 mm 140 mm 	<ul style="list-style-type: none"> Chape de ciment, 2210 kg/m³ Film étanche Isolation aux bruits d'impact - Laine minérale, 72 kg/m³, s'= 10 MN/m³ Gravier en vrac, 1650 kg/m³ CLT by Stora Enso 140 NVI L5S, 428 kg/m³ 	$L_{n,w}(C_i) = 50 (-1) \text{ dB}$ 
P6	<ul style="list-style-type: none"> 70 mm 0,2 mm 30 mm 50 mm 20 mm 140 mm 	<ul style="list-style-type: none"> Chape de ciment, 2210 kg/m³ Film étanche Isolation aux bruits d'impact - Laine minérale, 72 kg/m³, s'= 10 MN/m³ Gravier en vrac, 1650 kg/m³ Isolation aux bruits d'impact - Laine minérale, 69 kg/m³, s'= 14 MN/m³ CLT by Stora Enso 140 NVI L5S, 428 kg/m³ 	$L_{n,w}(C_i) = 49 (1) \text{ dB}$ 

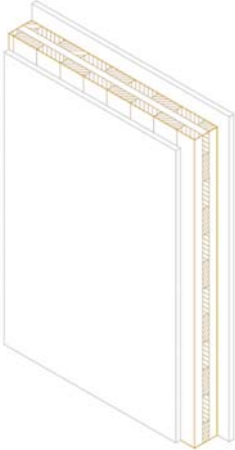

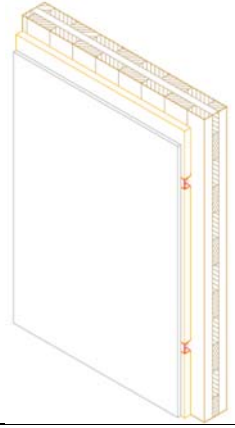
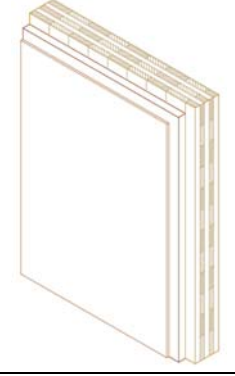
P7	<ul style="list-style-type: none"> • 70 mm • 0,2 mm • 30 mm • 100 mm • 140 mm 	<ul style="list-style-type: none"> • Chape de ciment, 2210 kg/m³ • Film étanche • Isolation aux bruits d'impact - Laine minérale, 72 kg/m³, s' = 10 MN/m³ • Gravier lié, 1650 kg/m³ • CLT by Stora Enso 140 NVI L5S, 428 kg/m³ 	$L_{n,w}(C_i) = 43 (-3) \text{ dB}$ 
P8	<ul style="list-style-type: none"> • 60 mm • 0,05 mm • 30 mm • 60 mm • 0,1 mm • 150 mm • 70 mm • 12,5 mm 	<ul style="list-style-type: none"> • Chape de ciment, 2200 kg/m³ • PE-membrane de séparation • Isolation aux bruits d'impact - Laine minérale, 120 kg/m³, s' ≤ 35 MN/m³ • Gravier en vrac, 1700 kg/m³ • Protection contre le ruissellement • CLT by Stora Enso L5s • Profile acoustique résilient incluant 60 mm isolation en laine minérale, 22 kg/m³ • Plaques de plâtre, 720 kg/m³ 	$L_{n,w}(C_i) = 53 (3) \text{ dB}$ 
P9	<ul style="list-style-type: none"> • 60 mm • 0,05 mm • 30 mm • 60 mm • 0,1 mm • 150 mm • 70 mm • 12,5 mm 	<ul style="list-style-type: none"> • Chape de ciment, 2200 kg/m³ • PE-membrane de séparation • Isolation aux bruits d'impact - Laine minérale, 80 kg/m³, s' = 10 MN/m³ • Gravier en vrac, 1700 kg/m³ • Protection contre le ruissellement • CLT by Stora Enso L5s • Profile acoustique résilient incluant 60 mm isolation en laine minérale, 22 kg/m³ • Plaques de plâtre, 720 kg/m³ 	$L_{n,w}(C_i) = 46 (2) \text{ dB}$ 
P10	<ul style="list-style-type: none"> • 60 mm • 0,05 mm • 30 mm • 60 mm • 0,1 mm • 150 mm 	<ul style="list-style-type: none"> • Chape de ciment, 2200 kg/m³ • PE-membrane de séparation • Isolation aux bruits d'impact - Laine minérale, 120 kg/m³, s' ≤ 35 MN/m³ • Gravier en vrac, 1700 kg/m³ • Protection contre le ruissellement • CLT by Stora Enso L5s 	$L_{n,w}(C_i) = 57 (-1) \text{ dB}$ 
P11	<ul style="list-style-type: none"> • 60 mm • 0,05 mm • 30 mm • 60 mm • 0,1 mm • 150 mm 	<ul style="list-style-type: none"> • Chape de ciment, 2200 kg/m³ • PE-membrane de séparation • Isolation aux bruits d'impact - Laine minérale, 120 kg/m³, s' ≤ 35 MN/m³ • Gravier lié, 1840 kg/m³ • Protection contre le ruissellement • CLT by Stora Enso L5s 	$L_{n,w}(C_i) = 65 (-2) \text{ dB}$ 
T1	<ul style="list-style-type: none"> • 20 + 80 mm • 10 mm • 2 mm • 0,1 mm • 30 mm • 2 x 100 mm • 0,1 mm • 15 mm • 50 mm • 150 mm • 70 mm • 12,5 mm 	<ul style="list-style-type: none"> • Panneau en bois sur solive 50/80 • Couche de protection • Membrane d'étanchéité • PE-membrane • Isolation aux bruits d'impact - Laine minérale, 133 kg/m³, s' = 10MN/m³ • Polystyrène expansé EPS F, 15 kg/m³ • Membrane pare-vapeur • OSB, 580 kg/m³ • Lambourdes bois 50/80 • CLT by Stora Enso L5s • Profile acoustique résilient incluant 60 mm isolation en laine minérale, 22 kg/m³ • Plaque de plâtre, 720 kg/m³ 	$L_{n,w}(C_i) = 52 (3) \text{ dB}$ 

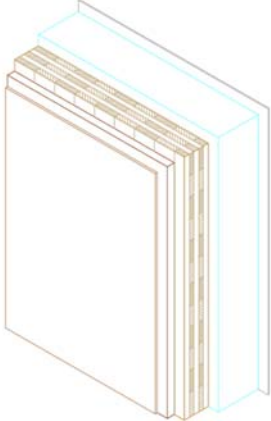
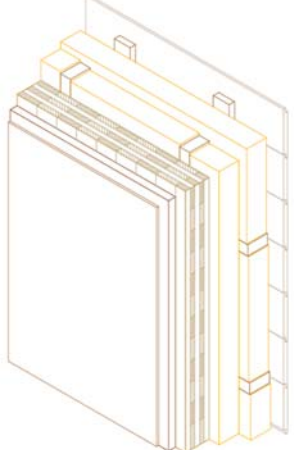
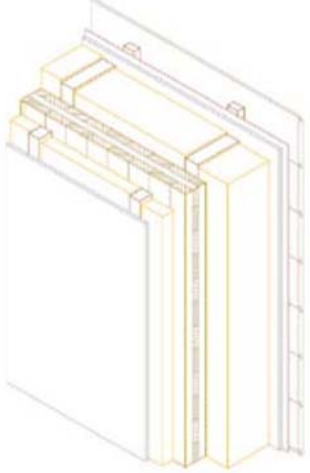
T2	<ul style="list-style-type: none"> • 2 mm • 2 x 100 mm • 0,1 mm • 125 mm • 70 mm • 12,5 mm 	<ul style="list-style-type: none"> • Membrane d'étanchéité • Polystyrène expansé EPS F, 15 kg/m³ • Membrane pare-vapeur • CLT by Stora Enso L5s • Profile acoustique résilient incluant 60 mm isolation en laine minérale, 22 kg/m³ • Plaque de plâtre, 720 kg/m³ 	<p>$R_w(C; C_{tr}) = 48 (-3; -9) \text{ dB}$</p> 
T3	<ul style="list-style-type: none"> • 70 mm • 0.7 mm • 2 mm • 2 x 100 mm • 0,1 mm • 125 mm 	<ul style="list-style-type: none"> • Gravier en vrac, 1600 kg/m³ • Film séparation géotextile • Membrane d'étanchéité • Isolation fibre minérale, 146 kg/m³ • Membrane pare-vapeur • CLT by Stora Enso L5s 	<p>$R_w(C; C_{tr}) = 44 (0; -3) \text{ dB}$</p> 

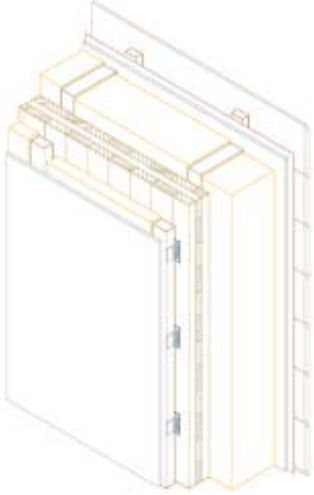


Murs

N°	Epaisseurs	Composition du mur de l'extérieur vers l'intérieur	Indice d'affaiblissement acoustique
M1	<ul style="list-style-type: none"> • 120mm 	<ul style="list-style-type: none"> • CLT by Stora Enso 120 NVI C5S, 445 kg/m³ 	<p>Rw(C; Ctr) = 36 (-1; -4) dB</p> 
M2	<ul style="list-style-type: none"> • 100mm 	<ul style="list-style-type: none"> • CLT by Stora Enso 100 NVI C3S, 371 kg/m³ 	<p>Rw(C; Ctr) = 34 (-1; -3) dB</p> 
M3	<ul style="list-style-type: none"> • 100 mm • 3 mm • 50 mm • 12,5 mm 	<ul style="list-style-type: none"> • CLT by Stora Enso 100 NVI C3S, 371 kg/m³ • Connection sealing tape • Profile acoustique résilient incluant 50 mm isolation en laine minérale, 16 kg/m³ • Plaque de plâtre, 816 kg/m³ 	<p>Rw(C; Ctr) = 51 (-2; -8) dB</p> 

M4	<ul style="list-style-type: none"> • 100 mm • 50 mm • 12,5 mm 	<ul style="list-style-type: none"> • CLT by Stora Enso 100 NVI C3S, 371 kg/m³ • Lattis en bois, 388 kg/m³ incluant 50 mm isolation en laine minérale, 16 kg/m³ • Plaque de plâtre, 816 kg/m³ 	<p>Rw(C; Ctr) = 45 (-1; -5) dB</p> 
M5	<ul style="list-style-type: none"> • 12,5 mm • 50 mm • 100 mm • 50 mm • 12,5 mm 	<ul style="list-style-type: none"> • Plaque de plâtre, 816 kg/m³ • Lattis en bois, 388 kg/m³ incluant 50 mm isolation en laine minérale, 16 kg/m³ • CLT by Stora Enso 100 NVI C3S, 371 kg/m³ • Lattis en bois, 388 kg/m³ incluant 50 mm isolation en laine minérale, 16 kg/m³ • Plaque de plâtre, 816 kg/m³ 	<p>Rw(C; Ctr) = 50 (-3; -10) dB</p> 
M6	<ul style="list-style-type: none"> • 12,5 mm • 100 mm • 50 mm • 12,5 mm 	<ul style="list-style-type: none"> • Plaque de plâtre, 816 kg/m³ • CLT by Stora Enso 100 NVI C3S, 371 kg/m³ • Lattis en bois, 388 kg/m³ incluant 50 mm isolation en laine minérale, 16 kg/m³ • Plaque de plâtre, 816 kg/m³ 	<p>Rw(C; C,r) = 46 (-2; -6) dB</p> 

M7	<ul style="list-style-type: none"> • 12,5 mm • 100 mm • 12,5 mm 	<ul style="list-style-type: none"> • Plaque de plâtre, 816 kg/m • CLT by Stora Enso 100 NVI C3S, 371 kg/m³ • Plaque de plâtre, 816 kg/m 	<p>Rw(C; Ctr) = 37 (-1; -3) dB</p> 
M8	<ul style="list-style-type: none"> • 100 mm • 12,5 mm 	<ul style="list-style-type: none"> • CLT by Stora Enso 100 NVI C3S, 371 kg/m³ • Plaque de plâtre, 816 kg/m 	<p>Rw(C; C,r) = 37 (-1; -3) dB</p> 
M9	<ul style="list-style-type: none"> • 100 mm • 27 mm • 12,5 mm 	<ul style="list-style-type: none"> • CLT by Stora Enso 100 NVI C3S, 371 kg/m³ • Profile acoustique résilient incluant 50 mm isolation en laine minérale, 16 kg/m³ • Plaque de plâtre, 816 kg/m 	<p>Rw(C; Ctr) = 48 (-5; -12) dB</p> 
M10	<ul style="list-style-type: none"> • 120 mm • 35 mm • 10 mm 	<ul style="list-style-type: none"> • CLT by Stora Enso 120 NVI C5S, 445 kg/m³ • Panneau d'argile, 1043 kg/m³ • Enduit d'argile avec renfort en fibre de verre 	<p>Rw(C; Ctr) = 47 (-1; -5) dB</p> 

M11	<ul style="list-style-type: none"> • 5 mm • 200 mm • 120 mm • 35 mm • 10 mm 	<ul style="list-style-type: none"> • Enduit extérieur renforcé • Isolation en laine de roche, 121 kg/m³ • CLT by Stora Enso 120 NVI C5S, 445 kg/m³ • Panneau d'argile, 1043 kg/m³ • Enduit d'argile avec renfort en fibre de verre 	<p>Rw(C; Ctr) = 48 (-3; -8) dB</p> 
M12	<ul style="list-style-type: none"> • 20 mm • 27 mm • 0.4 mm • 100 mm • 100 mm • 120 mm • 35 mm • 10 mm 	<ul style="list-style-type: none"> • Bardage en mélèze, 536 kg/m³ • Tasseaux, 640 kg/m³ • Pare-pluie • Contre-lattis en bois, 542 kg/m³ incluant 100 mm d'isolation, 25 kg/m³, seconde couche • Lattis en bois, 542 kg/m³ incluant 100 mm d'isolation, 25 kg/m³, première couche • Pare-vapeur + CLT by Stora Enso 120 NVI C5S, 445 kg/m³ • Panneau d'argile, 1043 kg/m³ • Enduit d'argile avec renfort en fibre de verre 	<p>Rw(C; Ctr) = 54 (-2; -7) dB</p> 
M13	<ul style="list-style-type: none"> • 20 mm • 30 mm • 0,3 mm • 15 mm • 200 mm • 100 mm • 60 mm • 12,5 mm 	<ul style="list-style-type: none"> • Bardage en mélèze, 536 kg/m³, fermé latéralement*/ouvert** • Tasseaux bois 30/50 • Bande de pare-pluie (ouverte à la diffusion de vapeur d'eau) • Plaque de plâtre, 1190 kg/m³ • Montants bois 200/60, e = 62.5 cm incluant 200 mm d'isolation en fibres de chanvre, 30 kg/m³ • CLT by Stora Enso C3s ou C5s • Lattis en bois 60/60, e = 62.5 cm incluant 50 mm isolation en laine minérale, 13 kg/m³ • Pare-vapeur • Plaque de plâtre, 810 kg/m³ 	<p>Rw(C; Ctr) = 46 (-2; -5) dB *</p> <p>Rw(C; Ctr) = 45 (-1; -4) dB **</p> 

M14	<ul style="list-style-type: none"> • 20 mm • 30 mm • 0,3 mm • 15 mm • 200 mm • 94 mm • 70 mm • 12,5 mm 	<ul style="list-style-type: none"> • Bardage en mélèze, 536 kg/m³, • Tasseaux bois 30/50mm • Bande de pare-pluie (ouverte à la diffusion de vapeur d'eau) • Plaque de plâtre, 1190 kg/m³ • Montants bois 200/60, e = 62.5 cm incluant isolation ép. 200mm <ul style="list-style-type: none"> - a) isolation fibre de chanvre, 30 kg/m³ - b) isolation fibre de bois 58kg/m³ • CLT by Stora Enso C3s ou C5s • Profilés acoustiques incluant isolation laine minérale ép. 50mm, 13 kg/m³ • Pare-vapeur • Plaque de plâtre, 810 kg/m³ 	<p>a) $R_w(C; C_{tr}) = 51 (-2; -7)$ dB b) $R_w(C; C_{tr}) = 53 (-2; -8)$ dB</p> 
M15	<ul style="list-style-type: none"> • 100 mm • 140 mm • 8 mm 	<ul style="list-style-type: none"> • CLT by Stora Enso 100 C3s • Isolation en laine minérale, 120 kg/m³ • Enduit à base de plâtre renforcé, 3 kg/m² 	<p>$R_w(C; C_{tr}) = 44 (-2; -8)$ dB</p> 
M16	<ul style="list-style-type: none"> • 100 mm • 160 mm • 11 mm 	<ul style="list-style-type: none"> • CLT by Stora Enso 100 C3s • Isolation en fibre de chanvre, 100 kg/m³ • Enduit à base de plâtre renforcé, 4 kg/m² 	<p>$R_w(C; C_{tr}) = 51 (-3; -10)$ dB</p> 

2.13. Résultats expérimentaux

- Rapport de synthèse N° 122/2011/01 – BB de l'organisme Holzforschung Austria : rapport de synthèse portant sur les propriétés de résistance au feu REI 60 d'éléments porteurs constitués de panneaux massifs contrecollés et employés comme éléments de mur « Stora Enso CLT 83 C3s », soit nus avec une épaisseur $\geq 83\text{mm}$, soit revêtus de plaques de plâtre.
- Rapport de synthèse N° 122/2011/02 – BB de l'organisme Holzforschung Austria : rapport de synthèse portant sur les propriétés de résistance au feu REI 90 d'éléments porteurs constitués de panneaux massifs contrecollés et employés comme éléments de mur « Stora Enso CLT 83 C3s », soit nus avec une épaisseur $\geq 83\text{mm}$, soit revêtus de plaques de plâtre.
- Rapport de synthèse N° 122/2011/03 – BB de l'organisme Holzforschung Austria : rapport de synthèse portant sur les propriétés de résistance au feu REI 120 d'éléments porteurs constitués de panneaux massifs contrecollés et employés comme éléments de mur « Stora Enso CLT 83 C3s », soit nus avec une épaisseur $\geq 83\text{mm}$, soit revêtus de plaques de plâtre.
- Rapport de synthèse N° 122/2011/04 – BB de l'organisme Holzforschung Austria : rapport de synthèse portant sur les propriétés de résistance au feu REI 60 d'éléments porteurs constitués de panneaux massifs contrecollés et employés comme éléments de plafond ou de toit « Stora Enso CLT 97 L3s », avec une épaisseur $\geq 97\text{mm}$ et revêtus de plaques de plâtre disposées sur le côté non exposé au feu.
- Rapport de synthèse N° 122/2011/05 – BB de l'organisme Holzforschung Austria : rapport de synthèse portant sur les propriétés de résistance au feu REI 90 d'éléments porteurs constitués de panneaux massifs contrecollés et employés comme éléments de plafond ou de toit « Stora Enso CLT 138 L5s », avec une épaisseur $\geq 138\text{mm}$ et revêtus de plaques de plâtre.
- EXPERT'S REPORT – Holzforschung Austria – Détermination de la résistance à la diffusion de la vapeur d'eau au niveau du joint collé des éléments CLT dans le cas de deux conditions de climat différentes.
- Expert Opinion regarding the sound absorption properties of "Cross Laminated Timber-Elements" – N°12076/AB i9 – FEDERAL INSTITUTE OF TECHNOLOGY ACOUSTICS AND BUILDING PHYSICS.
- TEST REPORT N°588/2008-BG – Holzforschung Austria - Determination of the air permeability of an element with two different joint configurations.
- EXPERT'S REPORT – Holzforschung Austria – Simulation WUFI de transferts hygrothermiques dans des configurations de mur pour différents climats français.
- Rapport d'essai sur la performance acoustique des structures en CLT – Université de Graz – Projet numéro B12.152.001.310 à B12.156.020.313 – Tests réalisés selon ÖNORM EN ISO 10140-2 et ÖNORM EN ISO 10140-3 – Evaluations selon ÖNORM EN ISO 717-1 et ÖNORM EN ISO 717-2.
- Rapport d'essai sur la performance acoustique des structures en CLT – Université de Graz – Projet "Dataholz" – Tests réalisés selon ÖNORM EN ISO 10140-2 et ÖNORM EN ISO 10140-3 –Evaluations selon ÖNORM EN ISO 717-1 and ÖNORM EN ISO 717-2.
- Rapport d'essai sur la performance acoustique des structures en CLT (mesures in situ) – Schallschutz im Holzbau SSIH – MT-Hotel – Tests réalisés selon DIN EN ISO 140-4 et DIN EN ISO 140-7 – Evaluation selon ÖNORM EN ISO 717-1 et ÖNORM EN ISO 717-2.
- Appréciation de laboratoire au feu CSTB AL 12-103 du 09/12/2013
- Appréciation de laboratoire n° EFR 14-001487 du 12 septembre 2014 émis par EFFECTIS France : utilisation des panneaux Stora Enso CLT comme plancher garantissant la fonction habillage (écran thermique) lorsqu'ils sont installés devant des isolants combustibles, au regard du *guide de l'isolation thermique par l'intérieur des bâtiments d'habitation du point de vue des risques en cas d'incendie (Cahier du CSTB 3231)*.
- Appréciation de laboratoire n° 14-003313 du 14/01/2015 émis par EFFECTIS France : utilisation des panneaux Stora Enso CLT comme plancher garantissant la fonction habillage (écran thermique) lorsqu'ils sont installés devant des isolants combustibles, au sens de l'article AM8 du Règlement de sécurité dans les ERP.
- Appréciation de laboratoire au feu CSTB AL 12-103 du 07/04/2017
- Appréciation de laboratoire au feu CSTB AL 12-103 du 02/03/2022

2.14. Références

2.14.1. Données Environnementales

Le procédé STORA ENSO CLT fait l'objet d'une Déclaration Environnementale (Environmental Product Declaration (EPD)) basée sur la réalisation d'une ACV (Analyse du Cycle de Vie) des produits de construction vendus sur le marché européen et régie par la norme EN 15804+A1.

Le procédé STORA ENSO CLT fait également l'objet d'une Fiche de Déclaration Environnementale et Sanitaire (FDES) individuelle spécifique aux produits vendus sur le marché en conformité avec les normes NF EN ISO 14025, NF EN 15804+A1 et son complément national NF EN 15804/CN.

Il peut donc revendiquer une performance environnementale particulière. Voir fiche EPD déposée sur le site www.environdec.com/library et la fiche FDES déposée sur le site www.inies.fr/produits-de-construction.

Les données issues des DE ont notamment pour objet de servir au calcul des impacts environnementaux des ouvrages dans lesquels les procédés visés sont susceptibles d'être intégrés.¹

2.14.2. Autres références

Bâtiments à usage d'habitation

- Bâtiment à usage d'habitation à Saint Ouen (93) : 8 213 m² de CLT en mur, plancher, toiture, sur 6 niveaux, 2018.
Entreprise de construction : EIFFAGE
- Bâtiment à usage d'habitation à Ris-Orangis (91) : 13 350 m² de CLT en mur, plancher, toiture, sur 5 niveaux, 2016.
Entreprise de construction : MATHIS
- Bâtiment à usage d'habitation à Issy les Moulineaux (92) : 4 850 m² de CLT en mur, plancher, toiture, 2017.
Entreprise de construction : BOUYGUES

Bâtiments publics

- Bâtiment public (Ecole) à COLOMIERS (31) : 855 m² de CLT en toiture, 2017.
Entreprise de construction : LAMECOL
- Bâtiment public (Salle de sport) à Lamonzie-Saint-Martin (France) : 1 600 m² de CLT en mur et toiture, sur 2 niveaux, 2017.
Entreprise de construction : SMC2.

Bâtiments de bureaux

- Bâtiment de bureau à Issy Les Moulineaux (France) : 3 270 m² de CLT en plancher et toiture, sur 7 niveaux, 2018.
Entreprise de construction : Mathis
- Bâtiment de bureau à Javené (France) : 1 730 m² de CLT en mur, plancher, toiture, sur 2 niveaux, 2018.
Entreprise de construction : LCA
- 2 Bâtiments de bureau à Lomme (France) : 8 500 m² de CLT en planchers et toiture, sur 5 niveaux, 2018.
Entreprise de construction : Création Bois
- Bâtiment de bureau à Rennes (France) : 2 300 m² de CLT en mur, plancher, support de toiture, sur 5 niveaux, 2018.
Entreprise de construction : CCL
- Bâtiment de bureau à Paris (France) : 12 160 m² de CLT en plancher et toiture, sur 8 niveaux, 2018.
Entreprise de construction : Mathis
- Bâtiment de bureau à Grenay (France).
Entreprise de construction : BSM

Stora Enso met à disposition une librairie de références en ligne où tous les projets sont référencés et détaillés par type de bâtiment, produits, pays, partenaire, surface, volume et par année. Le site internet est le suivant :

<https://references.buildingsolutions.storaenso.com>

Références en support d'étanchéité

Depuis 2010, ont été réalisées :

- 12 678 m² de toitures inaccessibles (comprenant 5 302 m² de toiture végétalisées) en France et plus de 1 011 256 m² (comprenant 201 771 m² de toiture végétalisées) en Europe;
- 7 376 m² de toitures accessibles en France et 331 269 m² en Europe.

Références en support de couverture

Depuis 2010, plus de 1 338 305 m² ont été posés en support de couverture en Europe, dont plus de 8 812 m² en France.

¹ Non examiné par le Groupe Spécialisé dans le cadre de cet avis.

2.15. Annexe du Dossier Technique

2.15.1. Tableaux et figures complémentaires au dossier technique

Tableau 4 - Dimensions et structure constitutive des panneaux CLT Stora Enso (extrait de ETA-14/0349)

Caractéristique	Valeur
<i>Éléments CLT Stora Enso</i>	
Épaisseur	de 42 à 350 mm
Largeur	≤ 3,50 m
Longueur	≤ 16,50 m
Nombres de couches (plis)	$3 \leq n \leq 8$
Nombres de couches (plis) consécutifs disposées dans la même direction (sens du fil du bois)	2 pour $n = 5$ 3 lorsque $n > 5$
Largeur maximale des joints entre les planches	3 mm
Plis	
Largeur	de 250 à 1 600 mm
Planches (lamelles)	
Surface	rabotée
Matériau	résineux (épicéa, sapin, pin)
Classe de résistance conformément à la norme EN 338 ¹	≥ C16*
Épaisseur	de 14 à 45 mm
Largeur	de 40 à 300 mm
Ratio largeur sur épaisseur des plis croisés (dans la mesure où les planches ne sont pas encollées sur chant avec fonction mécanique)	≥ 2.2 :1
Humidité du bois conformément à la norme EN 13183-2 ¹⁶	6 à 15 % Au sein d'un même pli le taux d'humidité du bois ne doit pas excéder une variation de 5%
<p>* Au sein de chaque pli, un maximum de 10 % des planches peuvent appartenir à une classe de résistance inférieure sans que cela soit pris en compte. Les combinaisons suivantes sont envisageables :</p> <p style="text-align: center;">≥90 % C24 / ≤10 % C16 ; ≥90 % C30 / ≤10 % C24.</p>	

Tableau 5 - Données de résistance, propriétés mécaniques et performances des panneaux CLT Stora Enso (extrait de ETA-14/0349)

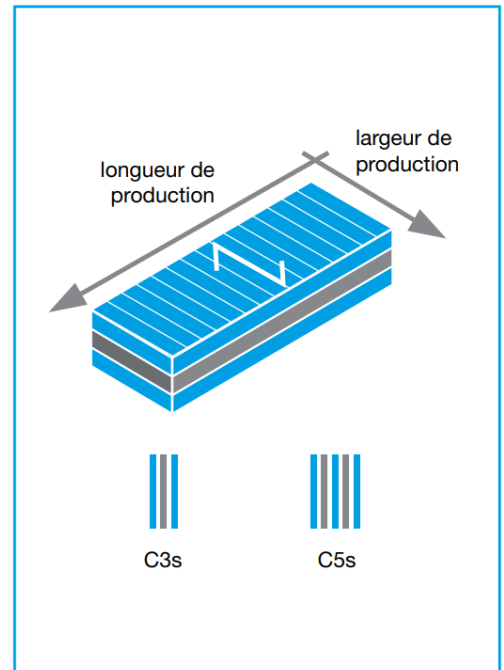
EE	Caractéristique exigée	Méthode de vérification	Classe / Catégorie d'utilisation / Valeur
1	Résistance mécanique et stabilité		
	1 - Actions mécaniques perpendiculaires au plan du panneau de bois massif contrecollé croisé		
	Classe de résistance des planches	EN 338	C16 / C24 / C30
	Module d'élasticité - parallèle au fil du bois des lamelles $E_{0,mean}$ - perpendiculaire au fil du bois des lamelles $E_{90,mean}$	EAD 130005-00-0304,2.2.1.1, I_{eff} EN 338	C16 8 000 Mpa C24 12 000 MPa C30 12 000 MPa C16 270 Mpa C24 370 MPa C30 400 MPa
	Module de cisaillement - parallèle au fil du bois des lamelles $G_{090,mean}$ - perpendiculaire au fil du bois des lamelles (cisaillement roulant) $G_{9090,mean}$	EN 338 EAD 130005-00-0304,2.2.1.1	C16 500 Mpa C24 690 MPa C30 750 MPa 50 MPa
	Résistance à la flexion - parallèle au fil du bois des lamelles $f_{m,k}$	EAD 130005-00-0304,2.2.1.1, W_{eff}	C16 $1/K_{sys} \cdot 17,6 \text{ MPa}^{1)}$ C24 $1/K_{sys} \cdot 26,4 \text{ MPa}^{1)}$ C30 $1/K_{sys} \cdot 33,0 \text{ MPa}^{1)}$
	Résistance à la traction - perpendiculaire au fil du bois des lamelles $f_{t,90,k}$	EN 338, réduite	0.12 MPa
	Résistance à la compression - perpendiculaire au fil du bois des lamelles $f_{c,90,k}$	EN 338	C16 2,20 Mpa C24 2,50 MPa C30 2,70 MPa
	Résistance au cisaillement - parallèle au fil du bois des lamelles $f_{v,090,k}$ - perpendiculaire au fil du bois des lamelles (cisaillement roulant) $f_{v,9090,k}$	EN 338 EAD 130005-00-0304,2.2.1.3, A_{gross}	C16 3,20 Mpa C24 4,00 MPa C30 4,00 MPa Epicéa: $\min\{1,25; 1,45 - t_Q/100\}^{2)}$ Pin: $\min\{1,70; 1,90 - t_Q/100\}^{2)}$
	NOTE ¹⁾ $K_{sys} = \max\{1,0; 1,1 - 0,025 \cdot n\}$ n...nombre de planches formant le pli ²⁾ t_Q est l'épaisseur du pli transversal le plus épais		
EE	Caractéristique exigée	Méthode de vérification	Classe / Catégorie d'utilisation / Valeur
1	Résistance mécanique et stabilité		
	2 - Actions mécaniques parallèles au plan du panneau de bois massif contrecollé croisé		
	Classe de résistance des planches	EN 338	C16 / C24 / C30
	Module d'élasticité - parallèle au fil du bois des lamelles $E_{0,mean}$	EAD 130005-00-0304,2.2.1.1, A_{net} , I_{net}	C16 8 000 MPa C24 12 000 MPa C30 12 000 MPa
Module de cisaillement - parallèle au fil du bois des lamelles $G_{090,mean}$	EAD 130005-00-0304,2.2.1.3, A_{net}	460 MPa	

	Résistance à la flexion - parallèle au fil du bois des lamelles $f_{m,k}$	EAD 130005-00-0304,2.2.1.1, W_{net}	C16 C24 C30	16 MPa 24 MPa 30 MPa
	Résistance à la traction - parallèle au fil du bois des lamelles $f_{t,0,k}$	EN 338	C16 C24 C30	8,5 MPa 14,5 MPa 19,0 MPa
	Résistance à la compression - parallèle au fil du bois des lamelles $f_{c,0,k}$	EN 338	C16 C24 C30	17 MPa 21 MPa 24 MPa
	Résistance au cisaillement - parallèle au fil du bois des lamelles $f_{v,090,k}$	EN 338 EAD 130005-00-0304,2.2.1.3, A_{net}		3,9 MPa ³⁾
	Note ³⁾ : cf. ETA-14/0349 (OIB- Austrian Institute of Construction Engineering, 06.04.2020) (méthode basée sur la section nette maximum, différente de la méthode présentée au § 2.7.8.3.2 du dossier technique. On prendra la contrainte de cisaillement présentant la valeur la plus sécuritaire)			
	³⁾ $A_{net} = \max \{A_{net,x} ; A_{net,z}\}$			
	3 – Autres actions mécaniques			
	Fluage et durée de chargement	EN 1995-1-1		
	Stabilité dimensionnelle			
	Les variations d'humidité pendant la vie en œuvre ne doivent pas occasionner de déformations irréversibles			
	Connecteurs	EN 1995-1-1, la direction du fil du bois des plis extérieurs doit servir de référence		
EE	Caractéristique exigée	Méthode de vérification	Classe / Catégorie d'utilisation / Valeur	
	Environnement de service			
	Durabilité du bois Classes de service	EN 1995-1-1	1 et 2	
	Intégrité des joints de collage	EAD 130005-00-0304	Passer	
2	Réaction au feu			
	Produits bois lamellé collés	EAD 130005-00-0304	Masse volumique moyenne du bois $\geq 380\text{kg/m}^3$ Euroclass D-s2, d0	
	Résistance au feu			
	Constructions requérant une résistance au feu spécifique			
	Murs de structure	EN 13501-2	Annexe 4	
3	Hygiène, santé et protection de l'environnement			
	Perméabilité à la vapeur d'eau μ pour le bois	EN ISO 10456	20 à 50	
4	Sécurité d'utilisation			
	Résistance à l'impact	Une résistance minimum est censée être apportée par des murs ayant au moins 3 plis et une épaisseur minimum de 60mm		
5	Protection contre le bruit			
	Isolation contre les bruits d'avion	EN ISO 10140-2, EN ISO 717-1	Pour R_w (C ; C_{tr}), voir Annexe 5	
	Isolation contre les bruits d'impact	EN ISO 10140-3, EN ISO 717-2	Pour $L_{n,w}$ (C_i), voir Annexe 5	
	Absorption du son	EN ISO 354, EN ISO 11654	Pour α_s , voir Annexe 5	
6	Economie d'énergie et rétention de chaleur			
	Conductivité thermique λ	EN ISO 10456	0.12 W/(m.K)	
	Étanchéité à l'air	EN 12114	Classe 4	
	Inertie thermique C_p	En ISO 10456	1600 J/(kg.K)	

Tableau 6 - Compositions standards des panneaux CLT Stora Enso.**Panneaux C**

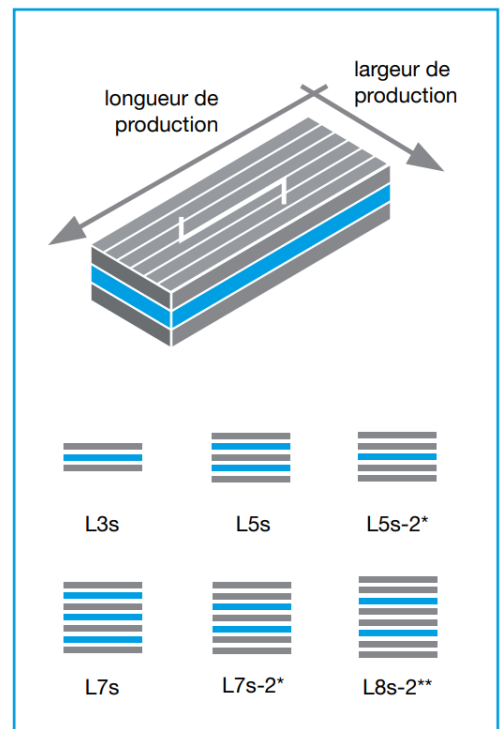
La direction de fil des plis de surface est toujours parallèle aux largeurs de production.

Épais- seur [mm]	Type de panneau [—]	Plis [—]	Modèle de panneau [mm]							
			C	L	C	L	C	L	C	
60	C3s	3	20	20	20					
70	C3s	3	20	30	20					
80	C3s	3	20	40	20					
90	C3s	3	30	30	30					
100	C3s	3	30	40	30					
110	C3s	3	40	30	40					
120	C3s	3	40	40	40					
100	C5s	5	20	20	20	20	20			
120	C5s	5	30	20	20	20	30			
140	C5s	5	40	20	20	20	40			
150	C5s	5	40	20	30	20	40			
160	C5s	5	40	20	40	20	40			

**Panneaux L**

La direction de fil des plis de surface est toujours perpendiculaire aux largeurs de production.

Épais- seur [mm]	Type de panneau [—]	Plis [—]	Modèle de panneau [mm]							
			L	C	L	C	L	C	L	
60	L3s	3	20	20	20					
70	L3s	3	20	30	20					
80	L3s	3	20	40	20					
90	L3s	3	30	30	30					
100	L3s	3	30	40	30					
110	L3s	3	40	30	40					
120	L3s	3	40	40	40					
100	L5s	5	20	20	20	20	20			
120	L5s	5	30	20	20	20	30			
140	L5s	5	40	20	20	20	40			
150	L5s	5	40	20	30	20	40			
160	L5s	5	40	20	40	20	40			
180	L5s	5	40	30	40	30	40			
200	L5s	5	40	40	40	40	40			
160	L5s-2*	5	60	40	60					
180	L7s	7	30	20	30	20	30	20	30	
200	L7s	7	20	40	20	40	20	40	20	
240	L7s	7	30	40	30	40	30	40	30	
220	L7s-2*	7	30+30	30	40	30	60			
240	L7s-2*	7	80	20	40	20	80			
260	L7s-2*	7	80	30	40	30	80			
280	L7s-2*	7	80	40	40	40	80			
300	L8s-2**	8	80	30	80	30	80			
320	L8s-2**	8	40+40	40	80	40	80			



* plis de surface constitués de deux plis longitudinaux

** plis de surface et plis intermédiaires constitués de deux plis longitudinaux

Avec les panneaux C, la direction de ponçage est perpendiculaire au fil de bois

Largeurs facturées : 2,25, 2,45 m, 2,75 m, 2,95 m, 3,25 m et 3,45 m (3,25 m et 3,45 m uniquement disponibles auprès de l'usine de Gruvön)

Longueurs de production : par incréments de 10 cm (d'une longueur de production minimum de 8,00 m jusqu'à 16,00 m max.)

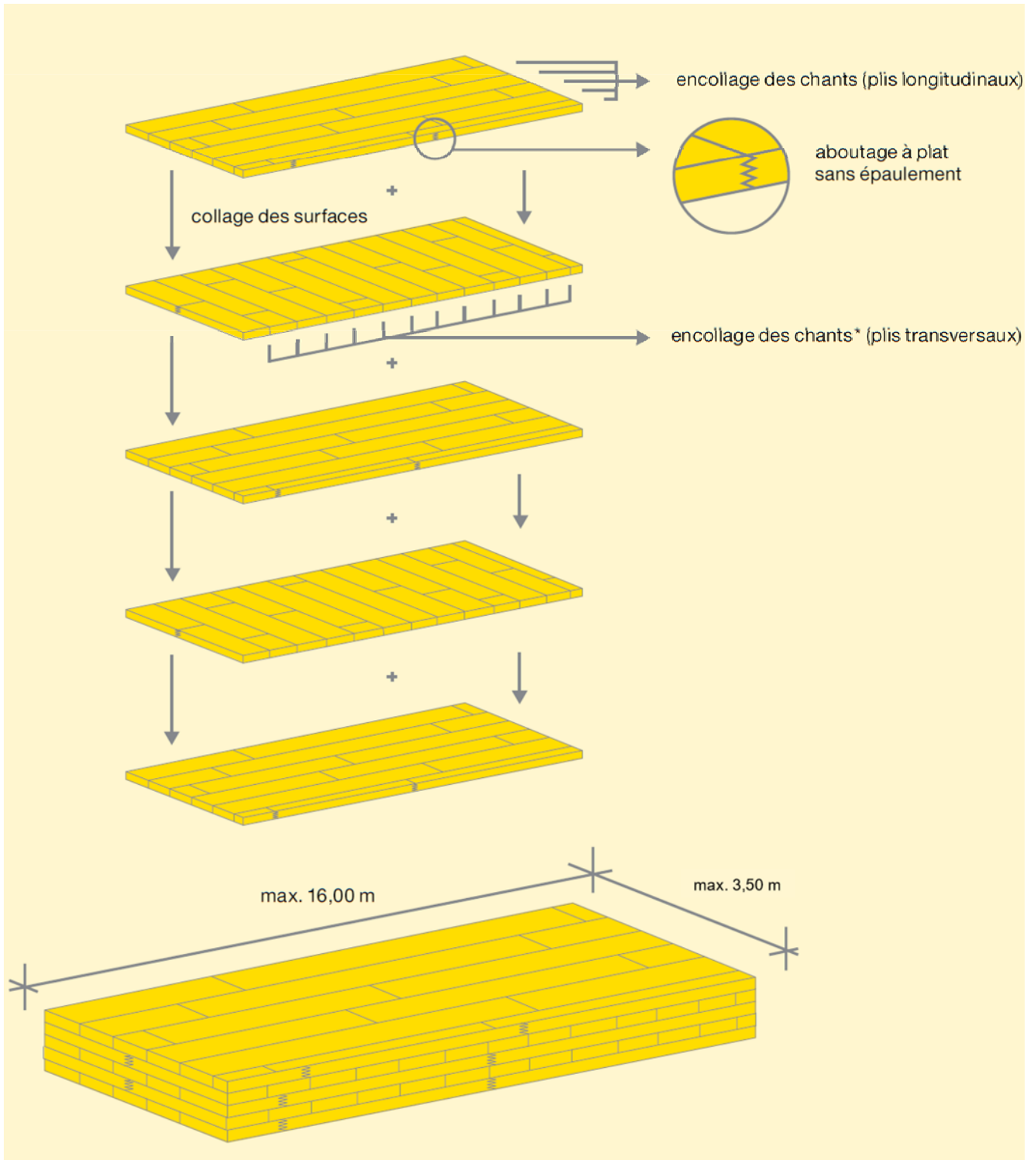
Figure 31 - Exemple de structure de panneau CLT Stora Enso composé de cinq couches

Figure 32 – Description des qualités visuelles.

Stora Enso propose trois qualités de surface différentes	
NVI	Qualité non visible
IVI	Qualité visible industrie
VI	Qualité pour les surfaces visibles

Qualités de CLT proposées par Stora Enso à partir des des trois qualités de surface de base						
Qualité	NVI	VI	BVI	INV	IBI	IVI
Pli de surface	NVI	VI	VI	IVI	IVI	VI
Pli intérieur	NVI	NVI	NVI	NVI	NVI	NVI
Pli de surface	NVI	NVI	VI	NVI	IVI	IVI

Industrial visual quality – Spruce (IVI)	Visual quality – Spruce (VI)	Non visual quality – Spruce (NVI)
Industrial visual quality (IVI)	Visual quality (VI)	Non-visual quality (NVI)

Les trois qualités de surface IVI, VI et NVI peuvent être visionnées en vidéo sur le site de Stora Enso à l'adresse suivante :

<https://www.storaenso.com/en/products/wood-products/massive-wood-construction/clt>

Tableau 7– Facteur correctif de cisaillement κ des différents panneaux CLT Stora Enso sollicités hors plan-lamelles C24

Type de panneau CLT			Facteur κ	
			κ_0	κ_{90}
Pli de surface dans la direction longitudinale du panneau (parallèle à la longueur)	CLT 60	L3s	0,156	0,728
	CLT 80	L3s	0,160	0,777
	CLT 90	L3s	0,156	0,728
	CLT 100	L3s	0,153	0,752
	CLT 120	L3s	0,156	0,728
	CLT 160	L5s-2	0,172	0,685
	CLT 100	L5s	0,184	0,145
	CLT 120	L5s	0,178	0,156
	CLT 140	L5s	0,179	0,136
	CLT 160	L5s	0,208	0,140
	CLT 180	L5s	0,189	0,139
	CLT 200	L5s	0,184	0,145
	CLT 180	L7s	0,203	0,175
	CLT 200	L7s	0,212	0,289
	CLT 240	L7s	0,198	0,608
	CLT 220	L7s-2	0,188	0,152
	CLT 240	L7s-2	0,226	0,125
CLT 260	L7s-2	0,194	0,128	
CLT 280	L7s-2	0,179	0,136	
CLT 300	L8s-2	0,229	0,146	
CLT 320	L8s-2	0,208	0,140	
Pli transversaux dans la direction longitudinale du panneau	CLT 60	C3s	0,155	0,728
	CLT 80	C3s	0,160	0,777
	CLT 90	C3s	0,156	0,728
	CLT 100	C3s	0,153	0,752
	CLT 120	C3s	0,156	0,728
	CLT 100	C5s	0,184	0,145
	CLT 120	C5s	0,178	0,156
	CLT 140	C5s	0,179	0,136
CLT 160	C5s	0,208	0,140	

2.15.2. Paramètres de modélisation servant au dimensionnement des diaphragmes

Lors de l'analyse d'une structure de bâtiment du point de vue structurel, la complexité des structures nécessite/justifie de plus en plus l'utilisation de modèles par éléments finis (FEM). Pour une modélisation numérique d'une structure, il faut définir le matériau avec toutes ses propriétés. Pour un matériau isotrope, cela peut être assez simple. Pour les matériaux orthotropes, cela peut être un peu plus difficile, encore plus lors de l'utilisation d'une surface laminée (stratifiée). Pour les surfaces laminées, la matrice de rigidité dépend également de la géométrie des lamelles (épaisseur, orientation et emplacement des couches).

Étant donné que le bois lamellé-croisé (CLT) est à la fois un laminé et orthotrope, la matrice de rigidité est différente pour chaque configuration de CLT.

Ce paragraphe décrit la matrice de rigidité pour le CLT et fournit la matrice de rigidité pour chaque panneau CLT individuel, produit par Stora Enso.

Sur la base de la théorie des poutres de Timoshenko prenant en compte la déformation due au cisaillement roulant par les facteurs correctifs de cisaillement κ présentés au Tableau 7, les valeurs de rigidité des composants de type coque qui peuvent fléchir sous l'effort de cisaillement peuvent être déterminées indépendamment du système statique avec des valeurs de section transversale dans les deux sens, selon la théorie des plaques épaisses de Reissner-Mindlin.

2.15.2.1. Matrice de rigidité pour des matériaux orthotropes

Figure 33 – Matrice de rigidité d'un élément CLT en tant que matériau orthotrope et élément de plaque.

$$\begin{Bmatrix} m_x \\ m_y \\ m_{xy} \\ v_{x,z} \\ v_{y,z} \\ n_x \\ n_y \\ n_{xy} \end{Bmatrix} = \begin{bmatrix} D_{11} & 0 & 0 & 0 & 0 & 0 & 0 & 0 & 0 \\ & D_{22} & 0 & 0 & 0 & 0 & 0 & 0 & 0 \\ & & D_{33} & 0 & 0 & 0 & 0 & 0 & 0 \\ & & & D_{44} & 0 & 0 & 0 & 0 & 0 \\ & & & & D_{55} & 0 & 0 & 0 & 0 \\ & sym & & & & D_{66} & 0 & 0 & 0 \\ & & & & & & D_{77} & 0 & 0 \\ & & & & & & & D_{88} & 0 \end{bmatrix} \cdot \begin{Bmatrix} \kappa_x \\ \kappa_y \\ \kappa_{xy} \\ \gamma_{xz} \\ \gamma_{yz} \\ \varepsilon_x \\ \varepsilon_y \\ \gamma_{xy} \end{Bmatrix}$$

La matrice ci-dessus est applicable à un matériau orthotrope tels que le CLT.

avec:

$[D_{11} - D_{33}]$ Élément de la matrice de rigidité en flexion et torsion (diaphragme) ;

$[D_{44} - D_{55}]$ Élément de la matrice de rigidité en cisaillement (diaphragme) ;

$[D_{66} - D_{88}]$ Élément de la matrice de rigidité en membrane (plaque).

La matrice de rigidité pour l'excentrement est de zéro pour les compositions multicouches symétriques.

Toutes les valeurs en dehors de la diagonale D11 – D88 sont en partie liées à la raideur hors plan qui peut être négligée, d'autres sont par défaut 0 et le reste des valeurs sont si petites qu'elles peuvent être négligées et donc fixées à 0.

D12 et D67 (et leurs valeurs symétriques) valent 0, car il a été choisi de supposer le coefficient de Poisson $\nu = 0$. Cette hypothèse a été prise pour tenir compte de la fissuration parallèle au fil dans un pli ou pour tenir compte des joints secs, lorsque aucun collage des chants n'est appliqué.

Stora Enso CLT est fabriqué avec collage des chants, mais la colle utilisée actuellement n'a pas d'agrément technique à des fins de résistance structurale. Par conséquent, le joint doit être supposé sec, comme s'il n'y avait pas de colle.

Les composants individuels de la matrice de rigidité sont décrits dans les paragraphes suivants.

2.15.2.2. Rigidité en flexion et torsion

$D_{11} = E_{0,mean} \cdot I_{0,net}$	[kNm ² /m]	Rigidité en flexion dans la direction x
$D_{22} = E_{0,mean} \cdot I_{90,net}$	[kNm ² /m]	Rigidité en flexion dans la direction y
$D_{33} = K_{twist} \cdot G_{0,mean} \cdot \frac{b \cdot t^3}{12}$ b=1m.	[kNm ² /m]	Rigidité en torsion ; Dans la plupart des publications et des logiciels, le facteur de réduction de la rigidité en torsion est négligé. Nous recommandons de l'appliquer. $K_{twist} = 0,65$ peut être utilisé de manière générale (Silly (2010)). Ou bien le facteur de réduction peut être calculé de la manière suivante : $D_{xy}^* = \frac{G_{0,mean} \cdot \frac{t^3}{12}}{1 + 6 \cdot p_D \cdot \left(\frac{t_{max}}{a}\right)^{q_D}}$ $D_{xy}^* = D_{33}$ $K_{twist} = \frac{1}{1 + 6 \cdot p_D \cdot \left(\frac{t_{max}}{a}\right)^{q_D}}$ avec

		$G_{0,mean}$ Module de cisaillement moyen parallèle au fil [N/mm ²] t Épaisseur totale du panneau CLT [mm] t_{max} Épaisseur maximum d'un pli individuel [mm] a Largeur moyenne des lamelles [mm]															
		<table border="1"> <tr> <td>Visual quality VI</td> <td><130mm in AU <150mm in SE</td> <td>100mm</td> </tr> <tr> <td>Industrial visual quality IVI</td> <td><130mm in AU <150mm in SE</td> <td>100mm</td> </tr> <tr> <td>Non-visual quality NVI</td> <td><250mm</td> <td>130mm</td> </tr> </table>	Visual quality VI	<130mm in AU <150mm in SE	100mm	Industrial visual quality IVI	<130mm in AU <150mm in SE	100mm	Non-visual quality NVI	<250mm	130mm						
Visual quality VI	<130mm in AU <150mm in SE	100mm															
Industrial visual quality IVI	<130mm in AU <150mm in SE	100mm															
Non-visual quality NVI	<250mm	130mm															
		Si les valeurs ne sont pas connues $a = 80$ mm est considéré.															
	$p_s ; q_s$	<table border="1"> <tr> <th rowspan="2">Paramètres rigidité torsion (tableau K.4 -NA ÖNORM B 1995-1-1 :2015)</th> <th colspan="3">Nombre de plis</th> </tr> <tr> <th>3</th> <th>5</th> <th>7 et plus</th> </tr> <tr> <td>p_D</td> <td>0,89</td> <td>0,67</td> <td>0,55</td> </tr> <tr> <td>q_D</td> <td>1,33</td> <td>1,26</td> <td>1,23</td> </tr> </table>	Paramètres rigidité torsion (tableau K.4 -NA ÖNORM B 1995-1-1 :2015)	Nombre de plis			3	5	7 et plus	p_D	0,89	0,67	0,55	q_D	1,33	1,26	1,23
Paramètres rigidité torsion (tableau K.4 -NA ÖNORM B 1995-1-1 :2015)	Nombre de plis																
	3	5	7 et plus														
p_D	0,89	0,67	0,55														
q_D	1,33	1,26	1,23														

2.15.2.3. Rigidité en cisaillement

$D_{44} = \kappa_x \cdot \sum G_{i,x} \cdot t_i$	[kN/m]	Rigidité en cisaillement dans la direction x ; Les facteurs correctifs de cisaillement κ_x selon Timoshenko sont présentés au Tableau 7;
$D_{55} = \kappa_y \cdot \sum G_{i,y} \cdot t_i$	[kN/m]	Rigidité en cisaillement dans la direction y ; Les facteurs correctifs de cisaillement κ_y selon Timoshenko sont présentés au Tableau 7;

2.15.2.1. Rigidité en membrane dans le plan

$D_{66} = \sum_{i=1}^n t_{i,0,net} \cdot E_{0,mean}$	[kN/m]	Rigidité axiale dans la direction x ;															
$D_{77} = \sum_{i=1}^n t_{i,90,net} \cdot E_{0,mean}$	[kN/m]	Rigidité axiale dans la direction y ;															
$D_{88} = G_{0,mean} \cdot t \cdot K_{shear}$	[kN/m]	Rigidité en cisaillement dans le plan ; Dans la plupart des publications et des logiciels, le facteur de réduction de la rigidité en cisaillement dans le plan est négligé. Nous recommandons de l'appliquer. $K_{shear} = 0,70$ peut être utilisé de manière générale (Silly (2010)). Ou bien le facteur de réduction peut être calculé de la manière suivante : $S^*_{xy} = \frac{G_{0,mean} \cdot t}{1 + 6 \cdot p_s \cdot \left(\frac{t_{max}}{a}\right)^{q_s}}$ $S^*_{xy} = D_{88}$ $K_{shear} = \frac{1}{1 + 6 \cdot p_s \cdot \left(\frac{t_{max}}{a}\right)^{q_s}}$															
	$p_s ; q_s$	<table border="1"> <tr> <th rowspan="2">Paramètres rigidité cisaillement dans le plan (tableau K.4 -NA ÖNORM B 1995-1-1 :2015)</th> <th colspan="3">Nombre de plis</th> </tr> <tr> <th>3</th> <th>5</th> <th>7 et plus</th> </tr> <tr> <td>p_s</td> <td>0,53</td> <td colspan="2">0,43</td> </tr> <tr> <td>q_s</td> <td colspan="3">1,21</td> </tr> </table>	Paramètres rigidité cisaillement dans le plan (tableau K.4 -NA ÖNORM B 1995-1-1 :2015)	Nombre de plis			3	5	7 et plus	p_s	0,53	0,43		q_s	1,21		
Paramètres rigidité cisaillement dans le plan (tableau K.4 -NA ÖNORM B 1995-1-1 :2015)	Nombre de plis																
	3	5	7 et plus														
p_s	0,53	0,43															
q_s	1,21																

Tableau 8-Matrice de rigidité des panneaux CLT Stora Enso (ETA-14/0349 ; 2020)

Type de panneau CLT			Matrice de rigidité							
			D ₁₁	D ₂₂	D ₃₃	D ₄₄	D ₅₅	D ₆₆	D ₇₇	D ₈₈
Plis de surface dans la direction longitudinale du panneau (parallèle à la longueur)	CLT 60	L3s	208,0	8,0	8,1	4.462	11.502	480.000	240.000	28.980
	CLT 80	L3s	448,0	64,0	19,1	4.736	22.999	480.000	480.000	38.640
	CLT 90	L3s	702,0	27,0	27,2	6.692	17.254	720.000	360.000	43.470
	CLT 100	L3s	936,0	64,0	37,4	6.640	23.011	720.000	480.000	48.300
	CLT 120	L3s	1.664,0	64,0	64,6	8.923	23.005	960.000	480.000	57.960
	CLT 160	L5s-2	4.032,0	64,0	153,1	14.586	23.016	1.440.000	480.000	77.280
	CLT 100	L5s	792,0	208,0	37,4	7.986	4.437	720.000	480.000	48.300
	CLT 120	L5s	1.520,0	208,0	64,6	10.182	4.930	960.000	480.000	57.960
	CLT 140	L5s	2.536,0	208,0	102,6	12.709	4.434	1.200.000	480.000	67.620
	CLT 160	L5s	3.648,0	448,0	153,1	17.638	4.704	1.440.000	480.000	77.280
	CLT 180	L5s	4.896,0	936,0	218,0	16.216	6.589	1.440.000	720.000	86.940
	CLT 200	L5s	6.336,0	1.664,0	299,0	15.971	8.874	1.440.000	960.000	96.600
	CLT 180	L7s	4.608,0	1.224,0	218,0	17.417	8.295	1.440.000	720.000	86.940
	CLT 200	L7s	4.352,0	3.648,0	299,0	12.974	25.085	960.000	1.440.000	96.600
	CLT 240	L7s	8.928,0	4.896,0	516,7	17.582	53.990	1.440.000	1.440.000	115.920
	CLT 220	L7s-2	9.712,0	936,0	398,0	21.319	7.509	1.920.000	720.000	106.260
	CLT 240	L7s-2	13.376,0	448,0	516,7	31.640	4.700	2.400.000	480.000	115.920
	CLT 260	L7s-2	16.640,0	936,0	656,9	27.354	6.579	2.400.000	720.000	125.580
	CLT 280	L7s-2	20.288,0	1.664,0	820,5	25.418	8.867	2.400.000	960.000	135.240
	CLT 300	L8s-2	24.768,0	2.232,0	1.009,1	38.609	7.796	2.880.000	720.000	144.900
CLT 320	L8s-2	29.184,0	3.584,0	1.224,7	35.277	9.408	2.880.000	960.000	154.560	
Plis transversaux dans la direction longitudinale du panneau	CLT 60	C3s	8,0	208,0	8,1	2.449	20.821	240.000	480.000	28.980
	CLT 80	C3s	64,0	448,0	19,1	4.736	22.999	480.000	480.000	38.640
	CLT 90	C3s	27,0	702,0	27,2	3.697	31.231	360.000	720.000	43.470
	CLT 100	C3s	64,0	936,0	37,4	4.682	32.637	480.000	720.000	48.300
	CLT 120	C3s	64,0	1.664,0	64,6	4.930	41.642	480.000	960.000	57.960
	CLT 100	C5s	208,0	792,0	37,4	5.630	6.293	480.000	720.000	48.300
	CLT 120	C5s	208,0	1.520,0	64,6	5.625	8.923	480.000	960.000	57.960
	CLT 140	C5s	208,0	2.536,0	102,6	5.835	9.656	480.000	1.200.000	67.620
	CLT 160	C5s	448,0	3.648,0	153,1	6.989	11.872	480.000	1.440.000	77.280

Les assemblages entre les panneaux sont modélisés :

- Soit par des raideurs linéaires, dans ce cas la raideur des assemblages (couturages) est calculée pour un mètre en ne considérant que la raideur des connecteurs ;
- Soit par des raideurs ponctuelles.

Les raideurs linéaires sont adaptées pour le calcul des couturages linéaires le long des panneaux. Les raideurs ponctuelles sont adaptées dans le cas de connecteurs de type platines métalliques qui ramènent le cisaillement en un point (milieu de panneau) et pour les ancrages des murs. Les raideurs d'assemblage à l'ELU (Ku) et à l'ELS (Kser) sont définies dans la NF EN 1995-1-1 ou dans l'ETA du connecteur.

Tableau 9- Caractéristiques géométriques de différents panneaux CLT Stora Enso- Classe de résistance C24

Valeurs des sections transversales pour les différentes configurations de panneaux Stora Enso CLT																					
Valeurs calculées au moyen de la méthode des gammas étendue de Schelling ($E_0=12000 \text{ N/mm}^2$; $G=50 \text{ N/mm}^2$ for C24). Toutes les valeurs se base sur une largeur de panneau de 1m.																					
Panneaux C																					
La direction de fil des plis de surface est toujours parallèle aux largeurs de production.																					
Epaisseur nominale [mm]	Plis	C		L		C		L		A_{net} [cm ²]	A_{full} [cm ²]	h_{full} [cm ²]	h_{net} [cm ²]	I _{effective} / h_{full} [%] (fonction de la portée L)							
		[mm]	[mm]	[mm]	[mm]	[mm]	[mm]	[mm]	[mm]					L = 1 m	L = 2 m	L = 2,95 m	L = 3,25 m	L = 1 m	L = 2 m	L = 2,95 m	L = 3,25 m
60	C3s	20	20	20	20	20	20	20	20	400	600	1800	1733	537	1053	1327	1383	29.8	58.5	73.7	79.8
70	C3s*	20	30	20	30	20	30	20	30	400	700	2868	2633	974	1807	2171	2240	34.1	63.2	76.0	85.1
80	C3s	20	40	20	40	20	40	20	40	400	800	4267	3733	1585	2761	3210	3291	37.1	64.7	75.2	88.1
90	C3s	30	30	30	30	30	30	30	30	600	900	6075	5653	1813	3553	4479	4668	29.8	58.5	73.7	79.8
100	C3s	30	40	30	40	30	40	30	40	600	1000	8333	7800	2732	5176	6306	6523	32.8	62.1	75.7	83.6
110	C3s*	40	30	40	30	40	30	40	30	800	1100	11092	10867	3047	5999	7808	8200	27.5	54.1	70.4	75.5
120	C3s	40	40	40	40	40	40	40	40	800	1200	14400	13867	4298	8422	10617	11064	29.8	58.5	73.7	79.8
100	C5s	20	20	20	20	20	20	20	20	600	1000	8333	6600	1125	2780	4008	4301	13.5	33.4	48.1	65.2
120	C5s	30	20	20	20	20	20	20	20	800	1200	14400	12867	1746	4289	6529	7116	12.1	29.8	45.3	56.2
140	C5s	40	20	20	20	20	20	20	20	1000	1400	22867	21133	2691	6183	9605	10562	11.8	27.0	42.0	50.0
150	C5s*	40	20	20	20	20	20	20	20	1100	1500	28125	25492	3176	7401	11542	12700	11.3	26.3	41.0	49.8
160	C5s	40	20	20	20	20	20	20	20	1200	1600	34133	30400	3842	8871	13799	15177	11.3	26.0	40.4	49.9

Panneaux L																					
La direction de fil des plis de surface est toujours perpendiculaire aux largeurs de production.																					
Epaisseur nominale [mm]	Plis	L		C		L		C		A_{net} [cm ²]	A_{full} [cm ²]	h_{full} [cm ²]	h_{net} [cm ²]	I _{effective} / h_{full} [%] (fonction de la portée L)							
		[mm]	[mm]	[mm]	[mm]	[mm]	[mm]	[mm]	[mm]					[mm]	[mm]	[mm]	L = 2 m	L = 4 m	L = 8 m		
60	L3s	20	20	20	20	20	20	20	20	400	600	1800	1733	1053	1483	1612	1663	58.5	82.4	89.5	92.4
70	L3s*	20	30	20	30	20	30	20	30	400	700	2868	2633	1807	2359	2503	2559	63.2	82.5	87.6	89.5
80	L3s	20	40	20	40	20	40	20	40	400	800	4267	3733	2761	3428	3591	3652	64.7	80.4	84.2	85.6
90	L3s	30	30	30	30	30	30	30	30	600	900	6075	5653	3553	5007	5440	5611	58.5	82.4	89.5	92.4
100	L3s	30	40	30	40	30	40	30	40	600	1000	8333	7800	5176	6904	7373	7554	62.1	82.9	88.5	90.6
110	L3s*	40	30	40	30	40	30	40	30	800	1100	11092	10867	5999	9898	10297	10997	54.1	80.5	89.5	92.8
120	L3s	40	40	40	40	40	40	40	40	800	1200	14400	13867	8422	11868	12894	13301	58.5	82.4	89.5	92.4
100	L5s	20	20	20	20	20	20	20	20	600	1000	8333	6600	2780	4871	5696	6058	33.4	58.5	68.4	72.7
120	L5s	30	20	20	20	20	20	20	20	800	1200	14400	12867	4289	8329	10262	11186	29.8	57.8	71.3	77.7
140	L5s	40	20	20	20	20	20	20	20	1000	1400	22867	21133	6183	12626	16182	18010	27.0	55.2	70.8	78.8
150	L5s*	40	20	20	20	20	20	20	20	1100	1500	28125	25492	7401	15198	19501	21713	26.3	54.0	69.3	77.2
160	L5s	40	20	20	20	20	20	20	20	1200	1600	34133	30400	8871	18150	23271	25903	26.0	53.2	68.2	75.9
180	L5s	40	30	40	30	40	30	40	30	1200	1800	48600	40800	14781	27847	33749	36495	30.4	57.3	69.4	75.1
200	L5s	40	40	40	40	40	40	40	40	1200	2000	66667	52800	22241	38969	45668	48464	33.4	58.5	68.4	72.7
160	L5s - 2	60	40	60	40	60	40	60	40	1200	1800	34133	33600	17816	27082	30305	31653	52.2	79.3	88.8	92.7
180	L7s	30	20	20	20	20	20	20	20	800	1200	48600	38400	8802	20219	27329	31246	18.1	41.6	56.2	64.3
200	L7s	40	20	20	20	20	20	20	20	800	2000	66667	36267	16239	27658	33642	33642	24.4	41.5	47.8	50.5
240	L7s	30	40	30	40	30	40	30	40	1200	2400	115200	74400	26436	50860	61665	66647	22.9	44.1	53.5	57.9
220	L7s - 2	60	30	40	30	40	30	40	30	1600	2200	88733	80833	23523	48266	61922	68940	26.5	54.4	69.8	77.7
240	L7s - 2	80	20	40	20	40	20	40	20	2000	2400	115200	111467	23861	50350	70829	83805	20.7	43.7	61.5	72.7
260	L7s - 2	80	30	40	30	40	30	40	30	2000	2600	146467	138667	35260	74292	99151	113018	24.1	50.7	67.7	77.2
280	L7s - 2	80	40	40	40	40	40	40	40	2000	2800	182933	169067	49462	101009	129459	144081	27.0	55.2	70.8	78.8
300	L8s - 2	80	30	80	30	80	30	80	30	2400	3000	225000	206400	51928	110235	147371	168085	23.1	49.0	65.5	74.7
320	L8s - 2	80	40	80	40	80	40	80	40	2400	3200	273067	243200	70969	145197	186165	207221	26.0	53.2	68.2	75.9

A_{net} Cross-sectional value for calculating the compressive stresses in the direction of the face layer orientation.

A_{full} Cross-sectional value for calculating the shear stresses for load transfer in the direction of the face layer orientation.

h_{full} Moment of inertia of the full cross section - reference value only.

$I_{effective} / h_{full}$ Moment of inertia for the composite cross section, including the shear deformation for load transfer in the direction of the covering layers.

$I_{effective}$ Ratio that indicates how much the crosswise layers change the moment of inertia of the cross section.

L5s* Radius of inertia of the composite cross section for calculation of the slenderness.

L3s* Configuration hors standard

$$i_{effective} = \sqrt{I_{effective} / A_{net}}$$

Tableau 10- Valeurs des résistances caractéristiques équivalentes des panneaux CLT Stora Enso à plat parallèle au fil- Classe de résistance C24 ramenées à des sections massives.

Panneau CLT pour flexion à plat – Plis parallèles au sens de portée										Limite de charge (E.L.U.)				Résistance à la flexion (E.L.S.)				Flambement	
Nom	d		d brut		A brut		W brut		I brut		i brut		Flexion	Traction	E ^h _{m,mean} [N/mm ²]	E ^h _{0,mean} [N/mm ²]	G ^h _{mean} [N/mm ²]	k _i	
	1	2	3	4	5	6	7	8	9	[mm]	[mm]	[cm ²]							[cm ³]
60 L3s	20	20	20	20	60	600	600	1,800	1,732	23.11	9.33	14.00	4.33	1.35	1.35	11.556	8.000	89	0.832
80 L3s	20	40	20	20	80	800	1,067	4,267	2,309	21.00	7.00	10.50	4.67	1.46	1.46	10.500	6.000	71	0.756
90 L3s	30	30	30	30	90	900	1,350	6,075	2,598	23.11	9.33	14.00	4.33	1.25	1.25	11.556	8.000	89	0.832
100 L3s	30	40	30	30	100	1,000	1,667	8,333	2,887	22.46	8.40	12.60	4.46	1.28	1.28	11.232	7.200	80	0.801
120 L3s	40	40	40	40	120	1,200	2,400	14,400	3,464	23.11	9.33	14.00	4.33	1.14	1.14	11.556	8.000	89	0.832
160 L5s-2	30	30	40	30	160	1,600	4,267	34,133	4,619	23.63	10.50	15.75	4.20	1.21	1.21	11.813	9.000	109	0.873
100 L5s	20	20	20	20	100	1,000	1,667	8,333	2,887	19.01	8.40	12.60	4.66	1.55	1.55	9.504	7.200	96	0.870
120 L5s	30	20	20	30	120	1,200	2,400	14,400	3,464	21.11	9.33	14.00	4.52	1.35	1.35	10.556	8.000	102	0.871
140 L5s	40	20	20	40	140	1,400	3,267	22,867	4,041	22.18	10.00	15.00	4.42	1.19	1.19	11.090	8.571	109	0.879
160 L5s	40	20	40	20	160	1,600	4,267	34,133	4,619	21.38	10.50	15.75	4.38	1.25	1.25	10.688	9.000	132	0.918
180 L5s	40	30	40	30	180	1,800	5,400	48,600	5,196	20.15	9.33	14.00	4.53	1.28	1.28	10.074	8.000	108	0.891
200 L5s	40	40	40	40	200	2,000	6,667	66,667	5,774	19.01	8.40	12.60	4.66	1.30	1.30	9.504	7.200	96	0.870
180 L7s	30	20	30	20	180	1,800	5,400	48,600	5,196	18.96	9.33	14.00	4.27	1.23	1.23	9.481	8.000	116	0.919
200 L7s	20	40	20	40	200	2,000	6,667	66,667	5,774	13.06	5.60	8.40	4.53	1.42	1.42	6.528	4.800	78	0.857
240 L7s	30	40	30	40	240	2,400	9,600	115,200	6,928	15.50	7.00	10.50	4.43	1.27	1.27	7.750	6.000	88	0.880
220 L7s-2	30	30	40	30	220	2,200	8,067	88,733	6,351	21.89	10.18	15.27	4.41	1.32	1.32	10.945	8.727	116	0.893
240 L7s-2	40	40	20	40	240	2,400	9,600	115,200	6,928	23.22	11.67	17.50	4.22	1.14	1.14	11.611	10.000	158	0.928
260 L7s-2	40	40	30	40	260	2,600	11,267	146,467	7,506	22.72	10.77	16.15	4.32	1.17	1.17	11.361	9.231	126	0.901
280 L7s-2	40	40	40	40	280	2,800	13,067	182,933	8,083	22.18	10.00	15.00	4.42	1.19	1.19	11.090	8.571	109	0.879
300 L8s-2	40	40	30	40	300	3,000	15,000	225,000	8,660	22.02	11.20	16.80	4.30	1.23	1.23	11.008	9.600	154	0.934
320 L8s-2	40	40	40	40	320	3,200	17,067	273,067	9,238	21.38	10.50	15.75	4.38	1.25	1.25	10.688	9.000	132	0.918
60 C3s	20	20	20	20	60	600	600	1,800	1,732	23.11	9.33	14.00	4.33	1.35	1.35	11.556	8.000	89	0.832
80 C3s	20	40	20	20	80	800	1,067	4,267	2,309	21.00	7.00	10.50	4.67	1.46	1.46	10.500	6.000	71	0.756
90 C3s	30	30	30	30	90	900	1,350	6,075	2,598	23.11	9.33	14.00	4.33	1.25	1.25	11.556	8.000	89	0.832
100 C3s	30	40	30	30	100	1,000	1,667	8,333	2,887	22.46	8.40	12.60	4.46	1.28	1.28	11.232	7.200	80	0.801
120 C3s	40	40	40	40	120	1,200	2,400	14,400	3,464	23.11	9.33	14.00	4.33	1.14	1.14	11.556	8.000	89	0.832
100 C5s	20	20	20	20	100	1,000	1,667	8,333	2,887	19.01	8.40	12.60	4.66	1.55	1.55	9.504	7.200	96	0.870
120 C5s	30	20	20	30	120	1,200	2,400	14,400	3,464	21.11	9.33	14.00	4.52	1.35	1.35	10.556	8.000	102	0.871
140 C5s	40	20	20	40	140	1,400	3,267	22,867	4,041	22.18	10.00	15.00	4.42	1.19	1.19	11.090	8.571	109	0.879
160 C5s	40	20	40	20	160	1,600	4,267	34,133	4,619	21.38	10.50	15.75	4.38	1.25	1.25	10.688	9.000	132	0.918

Tableau 11- Valeurs des résistances caractéristiques équivalentes des panneaux CLT Stora Enso à plat perpendiculaire au fil – Classe de résistance C24 ramenées à des sections massives.

Panneau CLT pour flexion à plat – Plis perpendiculaires au sens de portée											Limite de charge (E.L.U.)				Résistance à la flexion (E.L.S.)			Flambement		
Nom	Typ	d [mm]									f ^k _{m,90,k} [N/mm ²]	f ^k _{c,90,k} [N/mm ²]	f ^k _{v,90,k} [N/mm ²]	E [*] _{m,90,mean} [N/mm ²]	E [*] _{90,mean} [N/mm ²]	G [*] _{90,mean} [N/mm ²]	Coefficient pour le rayon d'inertie			
		1	2	3	4	5	6	7	8	9										
60 L3s	1	20	20	20							60	600	600	1,800	1,800	1,732	444	4,000	230	3,000
80 L3s	1	20	40	20							80	800	1,067	4,267	2,309	2,000	1,500	6,000	345	2,000
90 L3s	1	30	30	30							90	900	1,350	6,075	2,598	1,330	444	4,000	230	3,000
100 L3s	1	30	40	30							100	1,000	1,667	8,333	2,887	1,600	768	4,800	276	2,500
120 L3s	1	40	40	40							120	1,200	2,400	14,400	3,464	1,330	444	4,000	230	3,000
160 L5s-2	1	30	30	40	30						160	1,600	4,267	34,133	4,619	1,000	188	3,000	173	4,000
100 L5s	1	20	20	20	20						100	1,000	1,667	8,333	2,887	0,810	2,496	4,800	53	1,387
120 L5s	1	30	20	20	20						120	1,200	2,400	14,400	3,464	0,680	1,444	4,000	49	1,664
140 L5s	1	40	20	20	20						140	1,400	3,267	22,867	4,041	0,580	910	3,429	38	1,941
160 L5s	1	40	20	40	20						160	1,600	4,267	34,133	4,619	0,710	1,313	3,000	35	1,512
180 L5s	1	40	30	40	30						180	1,800	5,400	48,600	5,196	0,680	1,926	4,000	44	1,441
200 L5s	1	40	40	40	40						200	2,000	6,667	66,667	5,774	0,680	2,496	4,800	53	1,387
180 L7s	1	30	20	30	20	30					180	1,800	5,400	48,600	5,196	1,060	2,519	4,000	55	1,260
200 L7s	1	20	40	20	40	20					200	2,000	6,667	66,667	5,774	1,000	5,472	7,200	151	1,147
240 L7s	1	30	40	30	40	30					240	2,400	9,600	115,200	6,928	0,960	4,250	6,000	270	1,188
220 L7s-2	1	30	30	30	30	30					220	2,200	8,067	88,733	6,351	0,580	1,055	3,273	41	1,761
240 L7s-2	1	40	40	20	40	20					240	2,400	9,600	115,200	6,928	0,410	389	2,000	24	2,268
260 L7s-2	1	40	40	30	40	30					260	2,600	11,267	146,467	7,506	0,450	639	2,769	30	2,082
280 L7s-2	1	40	40	40	40	40					280	2,800	13,067	182,933	8,083	0,490	910	3,429	38	1,941
300 L8s-2	1	40	40	30	40	40					300	3,000	15,000	225,000	8,660	0,590	992	2,400	31	1,555
320 L8s-2	1	40	40	40	40	40					320	3,200	17,067	273,067	9,238	0,610	1,313	3,000	35	1,512
60 C3s	2	20	20	20							60	600	600	1,800	1,732	1,330	444	4,000	230	3,000
80 C3s	2	20	40	20							80	800	1,067	4,267	2,309	2,000	1,500	6,000	345	2,000
90 C3s	2	30	30	30							90	900	1,350	6,075	2,598	1,330	444	4,000	230	3,000
100 C3s	2	30	40	30							100	1,000	1,667	8,333	2,887	1,600	768	4,800	276	2,500
120 C3s	2	40	40	40							120	1,200	2,400	14,400	3,464	1,330	444	4,000	230	3,000
100 C5s	2	20	20	20	20						100	1,000	1,667	8,333	2,887	0,810	2,496	4,800	53	1,387
120 C5s	2	30	20	20	20						120	1,200	2,400	14,400	3,464	0,680	1,444	4,000	49	1,664
140 C5s	2	40	20	20	20						140	1,400	3,267	22,867	4,041	0,580	910	3,429	38	1,941
160 C5s	2	40	20	40	20						160	1,600	4,267	34,133	4,619	0,710	1,313	3,000	35	1,512

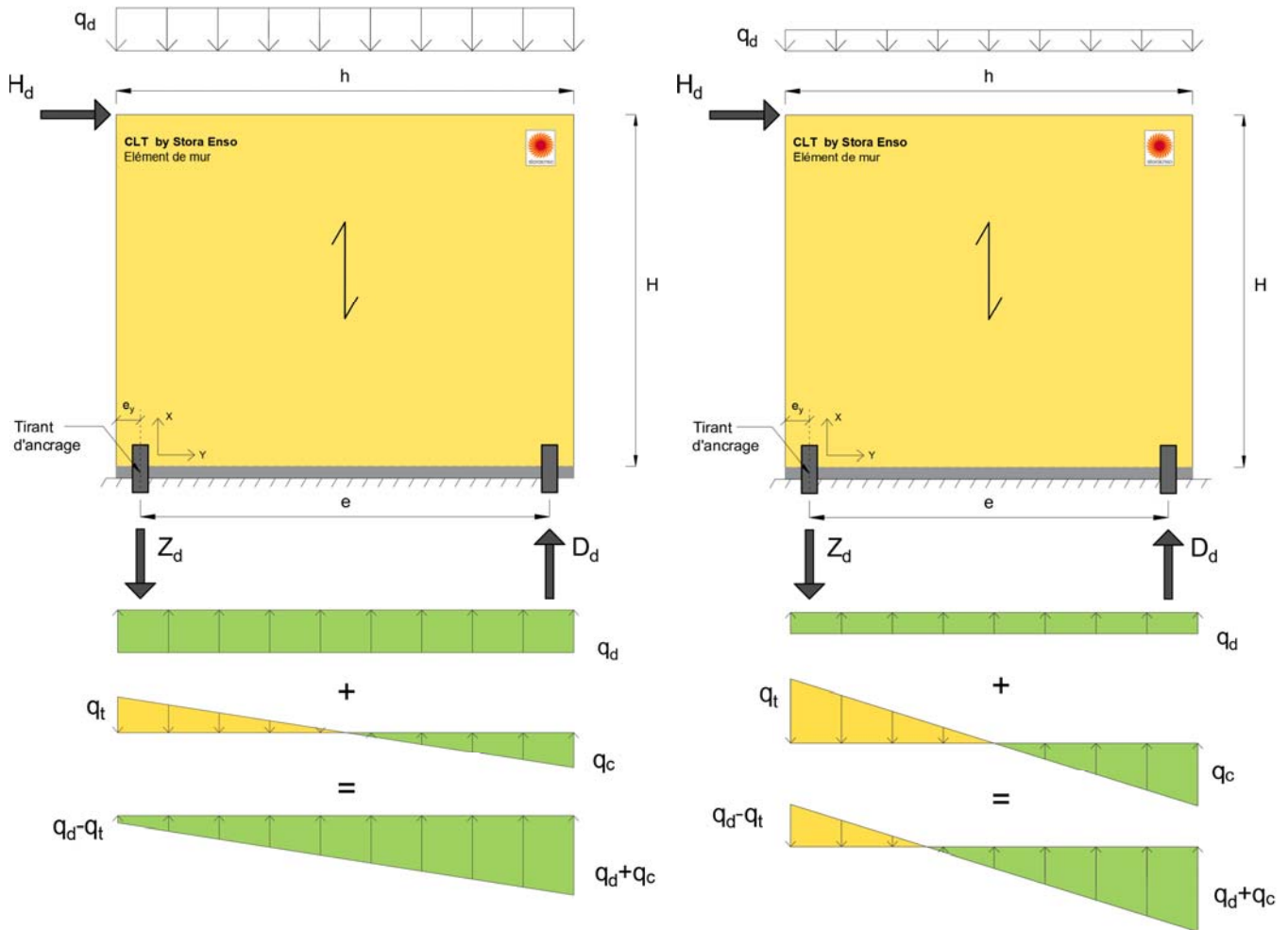
Tableau 12- Valeurs des résistances caractéristiques équivalentes des panneaux CLT Stora Enso à chant parallèle au fil – Classe de résistance C24 ramenées à des sections massives.

Panneau CLT pour flexion à plat – Plis parallèles au sens de portée										Limite de charge (E.L.U.)				Résistance à la flexion (E.L.S.)								
Nom	1		2		3		4		5		6		7		8		9		Flexion z,0	Flexion z,90	Cisaillement	Cisaillement
	d [mm]	A brut [cm ²]	I brut [mm ⁴]	d brut [mm]	A brut [cm ²]	I brut [mm ⁴]	d brut [mm]	A brut [cm ²]	I brut [mm ⁴]	d brut [mm]	A brut [cm ²]	I brut [mm ⁴]	d brut [mm]	A brut [cm ²]	I brut [mm ⁴]	d brut [mm]	A brut [cm ²]	I brut [mm ⁴]				
60 L3s	20	20	20	60	5.00E+09	60	600	5.00E+09	16.00	8.00	266.67	2.50	2.50	2.50	8.000	4.000	518	8.000	4.000	518		
80 L3s	20	40	20	80	6.67E+09	80	800	6.67E+09	12.00	12.00	400.00	2.50	2.50	2.50	6.000	6.000	518	6.000	6.000	518		
90 L3s	30	30	30	90	7.50E+09	90	900	7.50E+09	16.00	8.00	266.67	2.50	2.50	2.50	8.000	4.000	518	8.000	4.000	518		
100 L3s	30	40	30	100	8.33E+09	100	1000	8.33E+09	14.40	9.60	320.00	2.50	2.50	2.50	7.200	4.800	518	7.200	4.800	518		
120 L3s	40	40	40	120	1.00E+10	120	1200	1.00E+10	16.00	8.00	266.67	2.50	2.50	2.50	8.000	4.000	518	8.000	4.000	518		
160 L5s - 2	30	30	40	30	1.33E+10	160	1600	1.33E+10	18.00	6.00	200.00	2.50	2.50	2.50	9.000	3.000	518	9.000	3.000	518		
100 L5s	20	20	20	20	8.33E+09	100	1000	8.33E+09	14.40	9.60	320.00	2.50	2.50	2.50	7.200	4.800	518	7.200	4.800	518		
120 L5s	30	20	20	20	1.00E+10	120	1200	1.00E+10	16.00	8.00	266.67	2.50	2.50	2.50	8.000	4.000	518	8.000	4.000	518		
140 L5s	40	20	20	20	1.17E+10	140	1400	1.17E+10	17.14	6.86	228.57	2.50	2.50	2.50	8.571	3.429	518	8.571	3.429	518		
160 L5s	40	20	40	20	1.33E+10	160	1600	1.33E+10	18.00	6.00	200.00	2.50	2.50	2.50	9.000	3.000	518	9.000	3.000	518		
180 L5s	40	30	40	30	1.50E+10	180	1800	1.50E+10	16.00	8.00	266.67	2.50	2.50	2.50	8.000	4.000	518	8.000	4.000	518		
200 L5s	40	40	40	40	1.67E+10	200	2000	1.67E+10	14.40	9.60	320.00	2.50	2.50	2.50	7.200	4.800	518	7.200	4.800	518		
180 L7s	30	20	30	20	1.50E+10	180	1800	1.50E+10	16.00	8.00	266.67	2.50	2.50	2.50	8.000	4.000	518	8.000	4.000	518		
200 L7s	20	40	20	40	1.67E+10	200	2000	1.67E+10	9.60	14.40	320.00	2.50	2.50	2.50	4.800	7.200	518	4.800	7.200	518		
240 L7s	30	40	30	40	2.00E+10	240	2400	2.00E+10	12.00	12.00	400.00	2.50	2.50	2.50	6.000	6.000	518	6.000	6.000	518		
220 L7s - 2	30	30	30	30	1.83E+10	220	2200	1.83E+10	17.45	6.55	218.18	2.50	2.50	2.50	8.727	3.273	518	8.727	3.273	518		
240 L7s - 2	40	20	40	20	2.00E+10	240	2400	2.00E+10	20.00	4.00	133.33	2.50	2.50	2.50	10.000	2.000	518	10.000	2.000	518		
260 L7s - 2	40	40	30	40	2.17E+10	260	2600	2.17E+10	18.46	5.54	184.62	2.50	2.50	2.50	9.231	2.769	518	9.231	2.769	518		
280 L7s - 2	40	40	40	40	2.33E+10	280	2800	2.33E+10	17.14	6.86	228.57	2.50	2.50	2.50	8.571	3.429	518	8.571	3.429	518		
300 L8s - 2	40	40	30	40	2.50E+10	300	3000	2.50E+10	19.20	4.80	160.00	2.50	2.50	2.50	9.600	2.400	518	9.600	2.400	518		
320 L8s - 2	40	40	40	40	2.67E+10	320	3200	2.67E+10	18.00	6.00	200.00	2.50	2.50	2.50	9.000	3.000	518	9.000	3.000	518		
60 C3s	20	20	20	60	5.00E+09	60	600	5.00E+09	16.00	8.00	266.67	2.50	2.50	2.50	8.000	4.000	518	8.000	4.000	518		
80 C3s	20	40	20	80	6.67E+09	80	800	6.67E+09	12.00	12.00	400.00	2.50	2.50	2.50	6.000	6.000	518	6.000	6.000	518		
90 C3s	30	30	30	90	7.50E+09	90	900	7.50E+09	16.00	8.00	266.67	2.50	2.50	2.50	8.000	4.000	518	8.000	4.000	518		
100 C3s	30	40	30	100	8.33E+09	100	1000	8.33E+09	14.40	9.60	320.00	2.50	2.50	2.50	7.200	4.800	518	7.200	4.800	518		
120 C3s	40	40	40	120	1.00E+10	120	1200	1.00E+10	16.00	8.00	266.67	2.50	2.50	2.50	8.000	4.000	518	8.000	4.000	518		
100 C5s	20	20	20	20	8.33E+09	100	1000	8.33E+09	14.40	9.60	320.00	2.50	2.50	2.50	7.200	4.800	518	7.200	4.800	518		
120 C5s	30	20	20	20	1.00E+10	120	1200	1.00E+10	16.00	8.00	266.67	2.50	2.50	2.50	8.000	4.000	518	8.000	4.000	518		
140 C5s	40	20	20	20	1.17E+10	140	1400	1.17E+10	17.14	6.86	228.57	2.50	2.50	2.50	8.571	3.429	518	8.571	3.429	518		
160 C5s	40	20	40	20	1.33E+10	160	1600	1.33E+10	18.00	6.00	200.00	2.50	2.50	2.50	9.000	3.000	518	9.000	3.000	518		

2.15.3. Déformations à considérer pour les murs participant au contreventement de la structure

Les panneaux de mur formant raidisseur et soumis à des actions latérales doivent résister au basculement (ou renversement). Il est exigé de fournir un calcul de vérification au renversement.

Figure 34: Mur CLT Stora Enso sans basculement (gauche) et avec basculement (droite)



e : distance entre le centre de gravité du tirant d'ancrage et la force de compression résultante D_d .

Si la distribution de réaction d'appui est seulement en compression, il n'y a pas de basculement.

Lorsque les forces verticales et la largeur de l'élément de mur sont faibles, les forces horizontales causent un basculement du mur. Si l'importance du moment de renversement est telle que des forces de tractions sont exercées sur un côté, il faudra alors nécessairement utiliser des tirants d'ancrage.

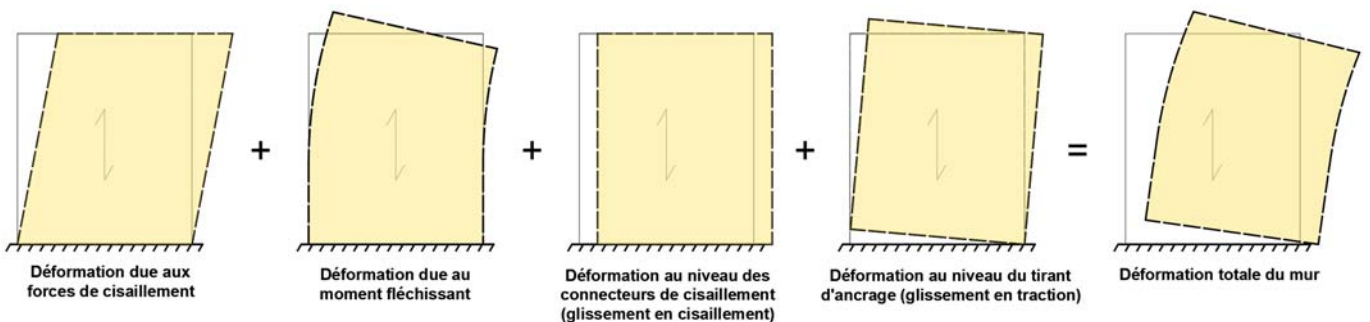
Dans ce cas, la zone de compression est calculée selon le § 4.3.4.5 du e-Cahier du CSTB 3802_P2.

Il convient d'utiliser les formules du § de l'annexe du présent dossier technique pour le calcul des déformations du panneau sous l'effort de basculement qui dépend de la raideur des ancrages.

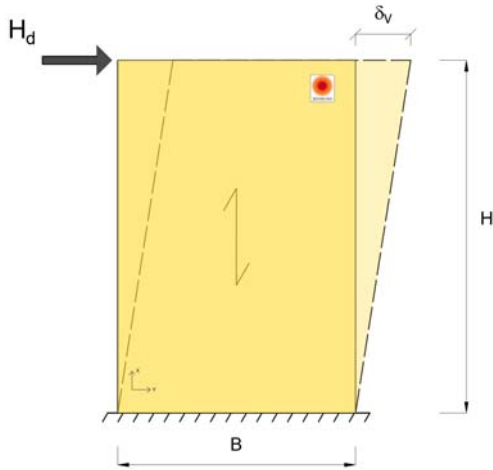
Le déplacement total en tête de mur dans son plan est le résultat de quatre déformations :

$$\delta_{tot} = \delta_{H,V} + \delta_{H,M} + \delta_{H,A} \quad \text{Eq. 53}$$

Figure 35: Déformation totale d'un mur en panneau CLT



Déformation due au cisaillement dans le plan du panneau :



$$\delta_{shear} = \frac{1,2 \cdot H_{d,SLS} \cdot H}{A \cdot G_{xy,mean}} \quad \text{Eq. 54}$$

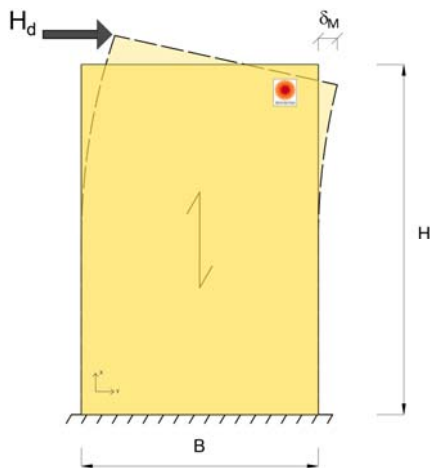
$$A = b \cdot B$$

Où:

- $H_{d,SLS}$ Valeur de calcul de la force horizontale s'appliquant en tête de mur en combinaison SLS [N] ;
- H Hauteur du panneau de mur [mm] ;
- B Largeur du panneau de mur [mm] ;
- b Epaisseur du panneau de mur (tenant compte de tous les plis) [mm] ;
- $G_{xy,mean}$ Module de cisaillement moyen du panneau de mur [N/mm²] ;

Figure 36 – Déplacement horizontal dû au cisaillement appliqué au panneau

Déformation due à la flexion dans le plan du panneau :



$$\delta_{bend} = \frac{H_{d,SLS} \cdot H^3}{3 \cdot E_{mean} \cdot I_{net}} \quad \text{Eq. 55}$$

Où:

- I Inertie nette (plis travaillant dans la direction sollicitée) du panneau de mur (voir Tableau 9) [mm⁴] ;
- E_{mean} Module d'élasticité moyen du panneau de mur [N/mm²] .

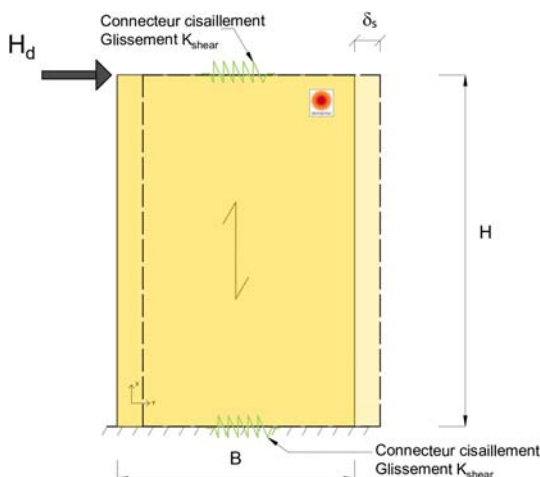
Moment fléchissant :

$$M_d = H_d \cdot H \text{ [N.mm]}$$

Figure 37 – Déplacement horizontal dû au moment fléchissant appliqué au panneau

La déformation due au glissement dans les connecteurs comprend deux parties à additionnée dans le cas où les efforts de soulèvement et l'effort tranchant sont repris par des connecteurs dédiés.

Glissement des connecteurs entre panneaux de mur et de plancher (en cisaillement) :



Connecteurs de cisaillement

$$K_{shear} = \sum n \cdot K_{ser} \quad \text{Eq. 56}$$

$$\delta_{i,s} = \frac{\gamma_{Q,SLS} \cdot H_k}{K_{shear}} = \frac{H_{d,SLS}}{K_{shear}} \quad \text{Eq. 57}$$

K_{shear} Module de de glissement K_{ser} des connecteurs de cisaillement [N/mm] ;

n Nombre de connecteurs de cisaillement ;

$\delta_{i,s}$ Déformation horizontale au niveau du mur d'étage "i", due au glissement des connecteurs en cisaillement à l'interface entre mur et plancher [mm] ;

L'assemblage au niveau de la tête de mur, entre le mur et le plancher supérieur est réalisé via des connecteurs métallique de type tige (vis à filetage partiel) visés perpendiculairement par rapport au panneau de plancher. La rigidité et le glissement de ces connecteurs doivent également être pris en compte dans le calcul de déformation.

Figure 38 – Déplacement horizontal due au glissement des connecteurs en cisaillement

Glissement des ancrages entre panneaux de mur et de plancher inférieur (en traction) :

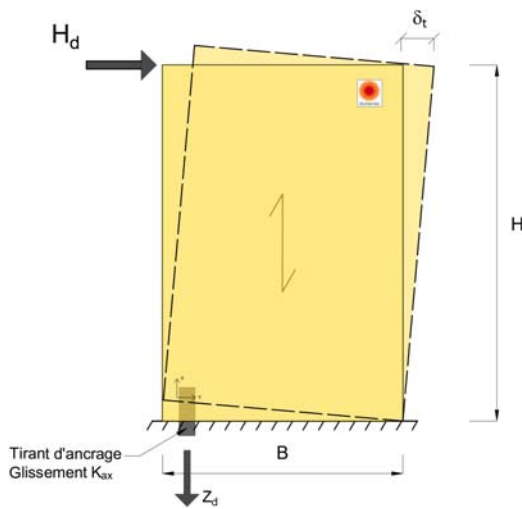


Figure 39 – Déplacement horizontal due au glissement Du tirant d'ancrage en traction

Tirant d'ancrage pour reprendre le basculement :

$$K_{ax} = n \cdot K_{ser} \quad \text{Eq. 58}$$

$$Z_{d,SLS} = \frac{H_k \cdot H \cdot \gamma_{Q,SLS}}{e} - \frac{h}{2} \cdot g_k \cdot \gamma_{G,SLS} - \frac{h}{2} \cdot q_k \cdot \gamma_{Q,SLS}$$

$$Z_{d,SLS} = \frac{H_k \cdot L}{e} - \frac{h}{2} \cdot (g_k + q_k) \quad \text{Eq. 59}$$

$$\delta_{i,t,x} = \frac{Z_{d,SLS}}{K_{ax}} \quad \text{Eq. 60}$$

$$\delta_{i,t,y} = \frac{\delta_{i,t,x} \cdot H}{B} \quad \text{Eq. 61}$$

Où:

$\delta_{i,t,x}$ Déformation verticale au niveau du mur d'étage "i" [mm] ;

$\delta_{i,t,y}$ Déformation horizontale au niveau du mur d'étage "i", due au glissement en traction du tirant d'ancrage en pied de mur [mm] ;
e Distance entre le centre de gravité du tirant d'ancrage et la force de compression résultante D_d .

K_{ax} Module de de glissement K_{ser} des connecteurs de traction [N/mm] ;

Lorsqu'un mur Stora Enso CLT est composé de plusieurs panneaux assemblés entre eux au niveau des joints verticaux longitudinaux, un déplacement dans les joints doit également être pris en compte de la même manière :

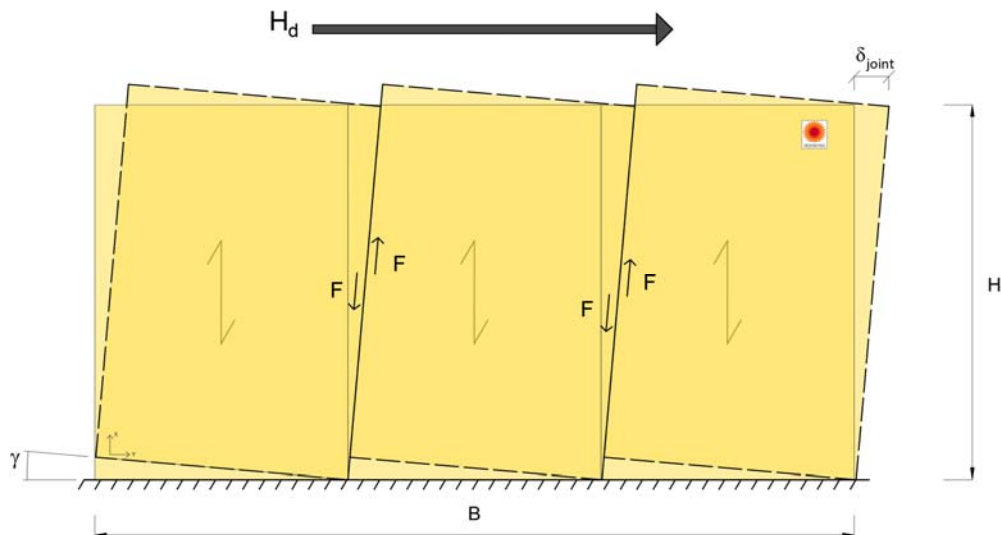


Figure 40 – Déformation due aux joint longitudinaux d'un mur CLT composé de plusieurs panneaux

$$\delta_{joint} = Y \cdot H = \Delta Y \cdot \frac{H}{B} = \frac{F}{n \cdot K_{ser}} \quad \text{Eq. 62}$$

où:

ΔY est le changement d'angle [Rad] ;

$$\Delta Y = \frac{H_d}{n \cdot K_{ser}} \quad \text{Eq. 63}$$

$$F = \frac{H_d \cdot H}{B} \quad \text{Eq. 64}$$

avec :

F Force transférée à travers les joints verticaux [N] ;

K_{ser} Module de glissement des connecteurs par joint vertical [N/mm].

2.15.4. Diaphragmes horizontaux

En plus du transfert de forces verticales, les panneaux Stora Enso CLT doivent avoir la capacité de transférer les forces horizontales au niveau des joint longitudinaux dans le plan du diaphragme.

Ces actions résultent des forces de vent et sismiques sur la structure globale et s'appliquent dans les deux directions parallèle et perpendiculaire à la portée (cf. Figure 41).

Le transfert de forces perpendiculaires à la portée est dans la plupart des cas simplement résolu. Le premier et dernier panneau reprennent les charges horizontales comme une poutre orientée perpendiculairement aux efforts horizontaux et les transfèrent dans les éléments stabilisants inférieurs (murs Stora Enso CLT par exemple).

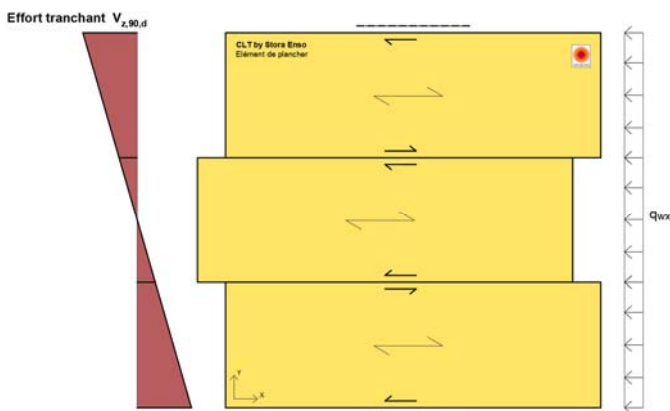
La capacité dans la direction parallèle à la portée requiert quelques justifications additionnelles pour le dimensionnement des assemblages des joints longitudinaux.

Due aux charges horizontales s'appliquant sur les panneaux, des forces de cisaillement ainsi que des forces de compression et de traction apparaissent dans les joints longitudinaux du diaphragme.

Les efforts de cisaillement (Figure 41(a)) dus aux efforts horizontaux sont transmis par les assemblages entre panneaux décrits au § 2.8.2.1 du présent dossier technique. Ces assemblages peuvent être dimensionnés en calculant les efforts internes du diaphragme (Figure 26 du présent dossier technique).

Par ailleurs, l'effort horizontal, parallèle au sens de portée des panneaux structuraux massifs bois, induit une flexion du diaphragme qui tend à solliciter en traction les assemblages entre panneaux situés sur la face de la poutre opposée à l'action (Figure 41(b)).

a) Cisaillement le long des joints longitudinaux



L'impact dans la direction des joints longitudinaux entre panneaux se résulte par :

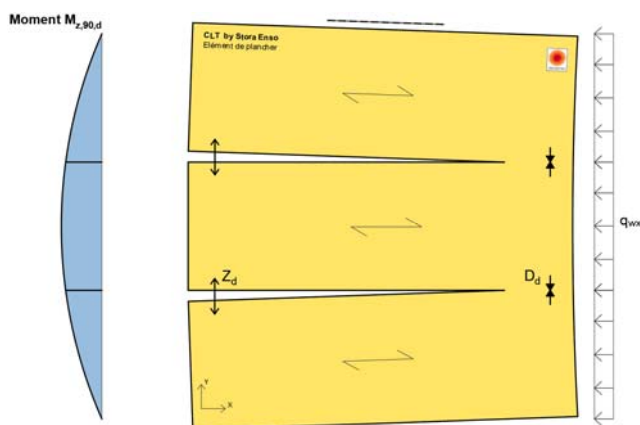
- a)** forces de cisaillement le long des joints ;
- b)** forces de traction Z_d et forces de compression D_d causées par la flexion perpendiculaire au fil des plis extérieurs des panneaux de diaphragme qui apparaissent en simultanée au niveau des joints intermédiaires.

Les forces de cisaillement dans les joints intermédiaires entre panneaux doivent être reprise par des connecteurs métallique dimensionnés à cet effet.

Les efforts de traction sont repris conjointement par :

- Les organes d'assemblages entre panneaux de planchers ;
- Les systèmes de fixations assurant également le liaisonnement plancher/mur ;
- D'autres assemblages dédiés à la reprise de ces efforts : tirant en bord d'extrémité de plancher (pièce rapportée ou joint renforcé).

b) Forces de traction et forces de compression causées par la flexion perpendiculaire au fil des panneaux de diaphragme



c) Flexion et cisaillement causées par la flexion parallèle au fil des panneaux de diaphragme en tant que poutre horizontale

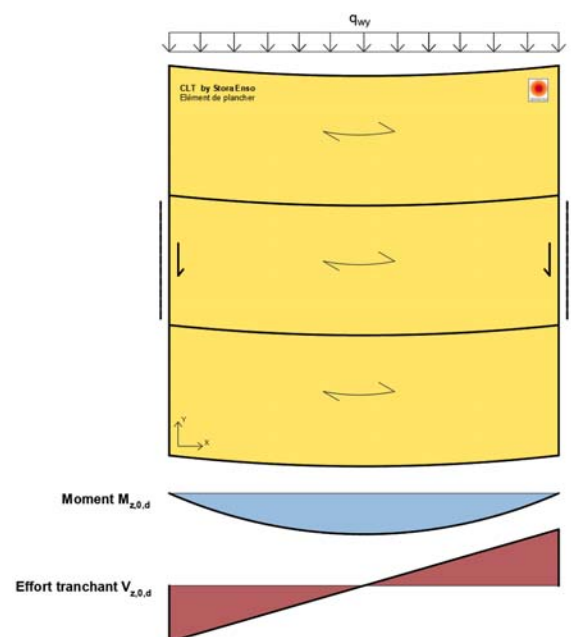
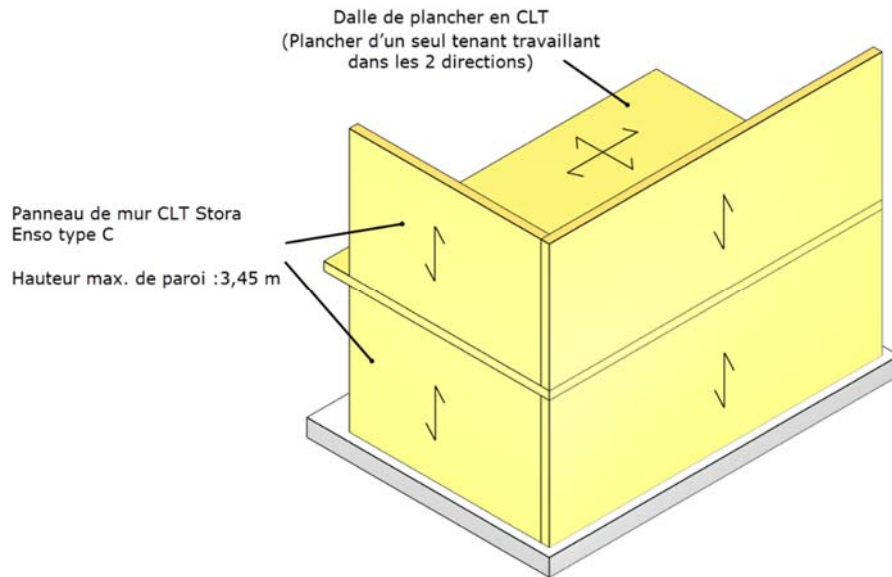
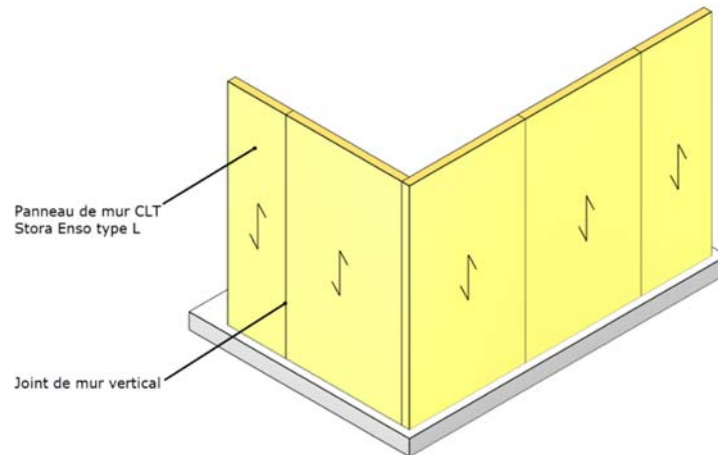


Figure 41: Sollicitations sur diaphragme horizontal et mécanismes de rupture.

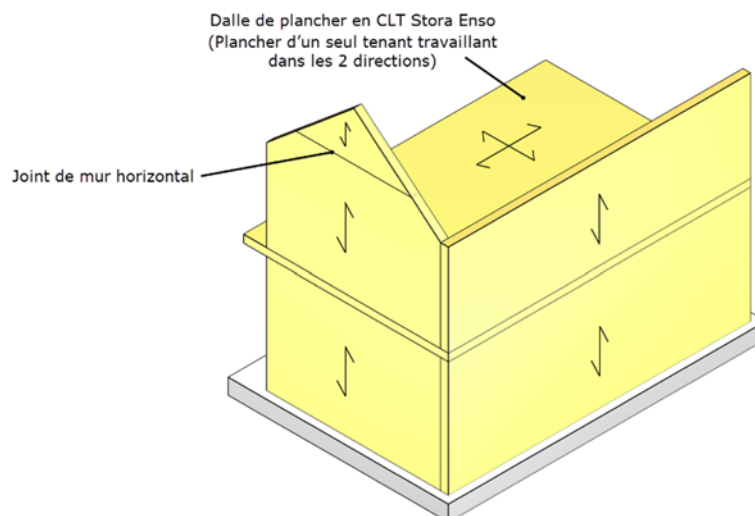
1. Pour les panneaux de murs, on emploie généralement des panneaux CLT type C dont la hauteur est égale à la hauteur de l'étage, donc sans aucun joint.



2. Si la hauteur des parois est supérieure à 3,45m ou si le choix est d'éviter l'utilisation de panneaux de très grande largeur (nécessité dans ce cas de transports exceptionnels), il est alors possible d'utiliser les panneaux CLT type L verticalement.



3. Si les solutions 1 et 2 ne sont pas applicables, il faudra alors liaisonner les panneaux de murs horizontalement.



De façon générale, la conception des façades et notamment l'implantation des ouvertures, doit tenir compte du cheminement des efforts verticaux et horizontaux à reprendre et de leur continuité.

Figure 42 – Règles de base en matière de construction – Principe général de conception

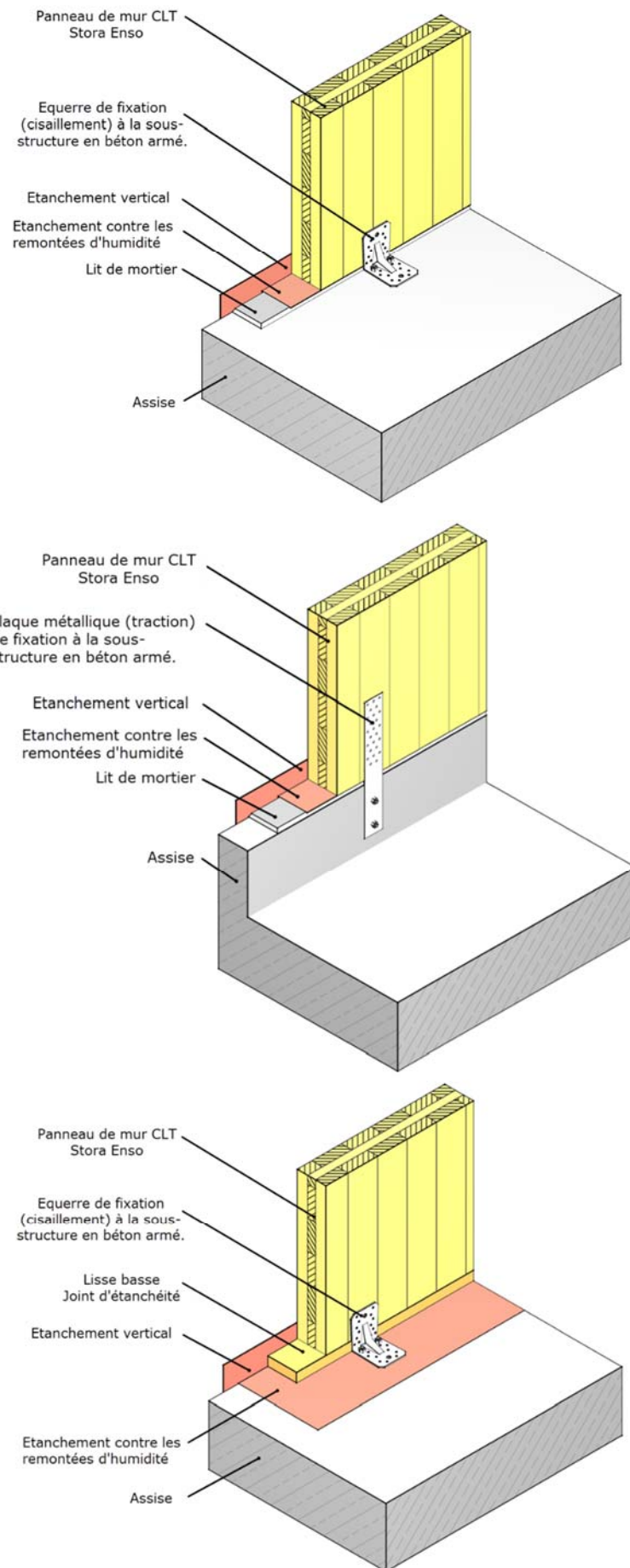
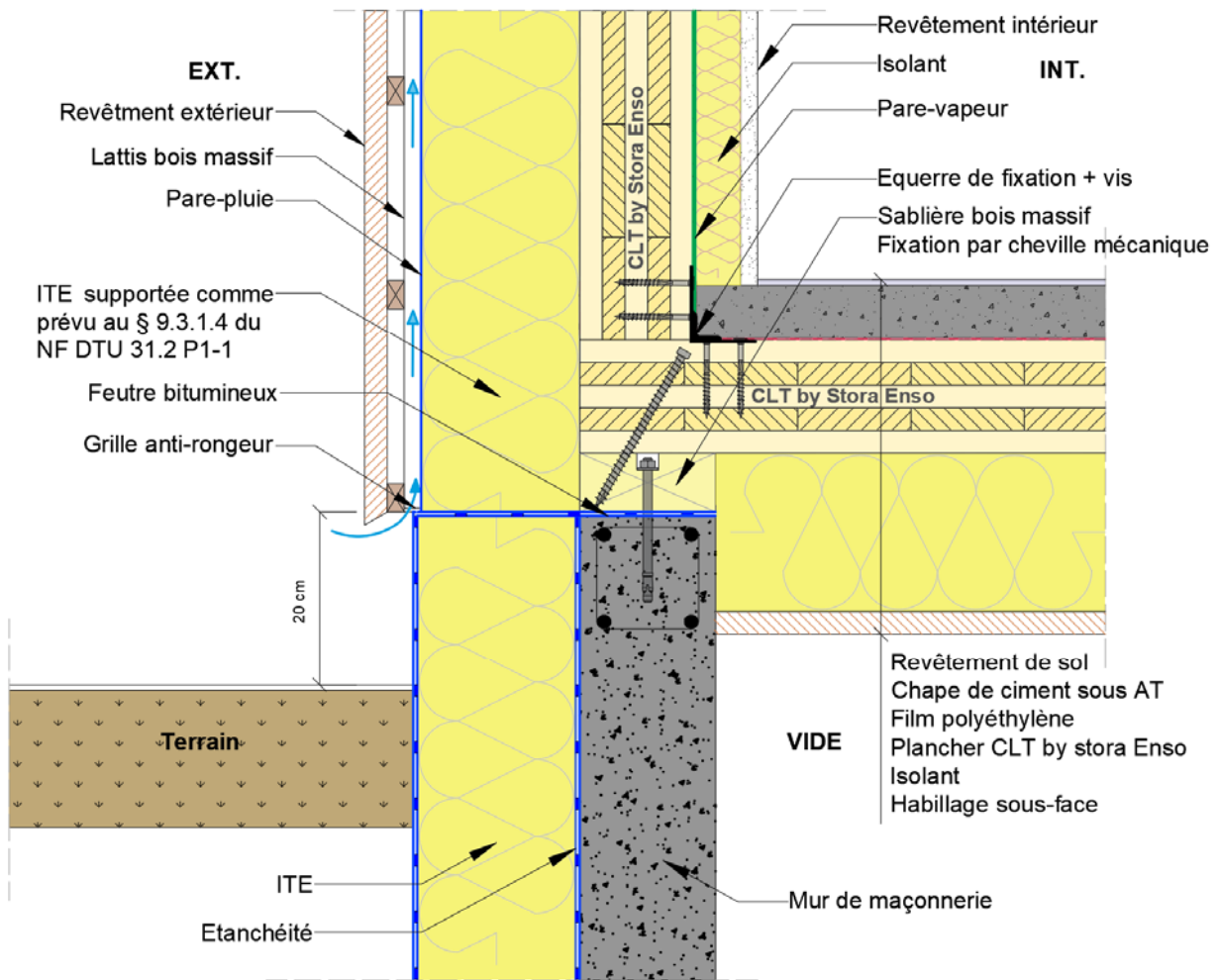
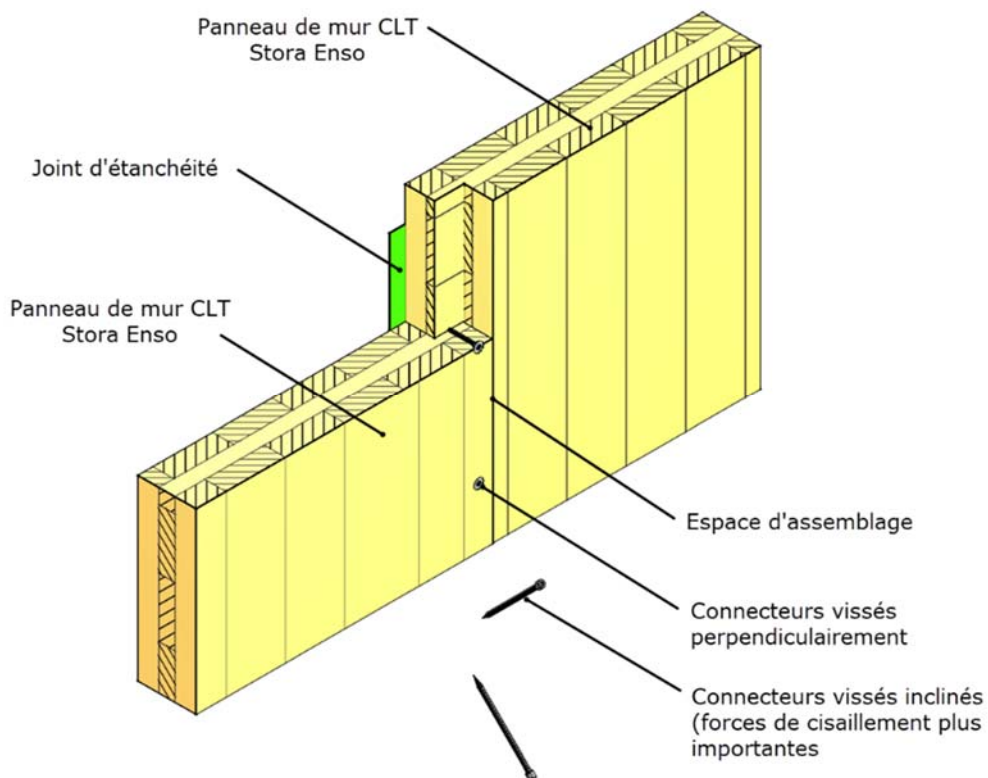


Figure 43 – Exemples de liaisons entre un panneau de mur Stora Enso CLT et le gros œuvre béton.



Note : l'utilisation des panneaux CLT Stora Enso en plancher sur vide sanitaire est à exclure des zones infestées par les termites en l'absence de procédé de barrière anti-termite sous avis technique visant les plancher bois sur vide sanitaire. Des grilles anti-intrusion doivent être mises en place pour empêcher le passage d'animaux par les orifices de ventilation.

Figure 44 – Exemple de plancher bas Stora Enso CLT sur muret en maçonnerie de soubassement.



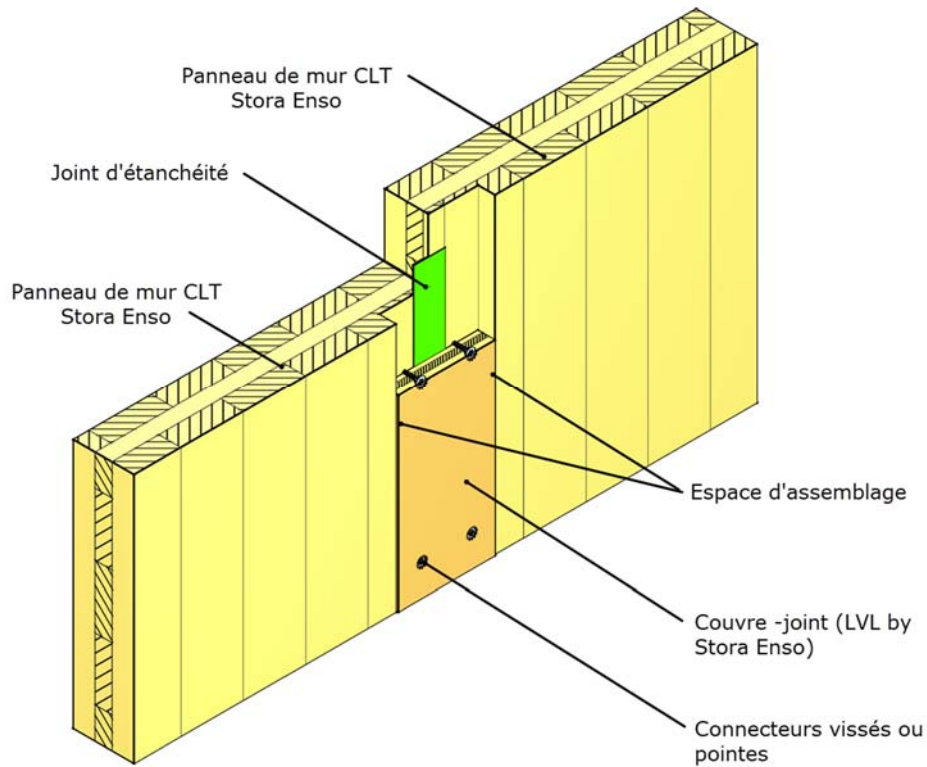
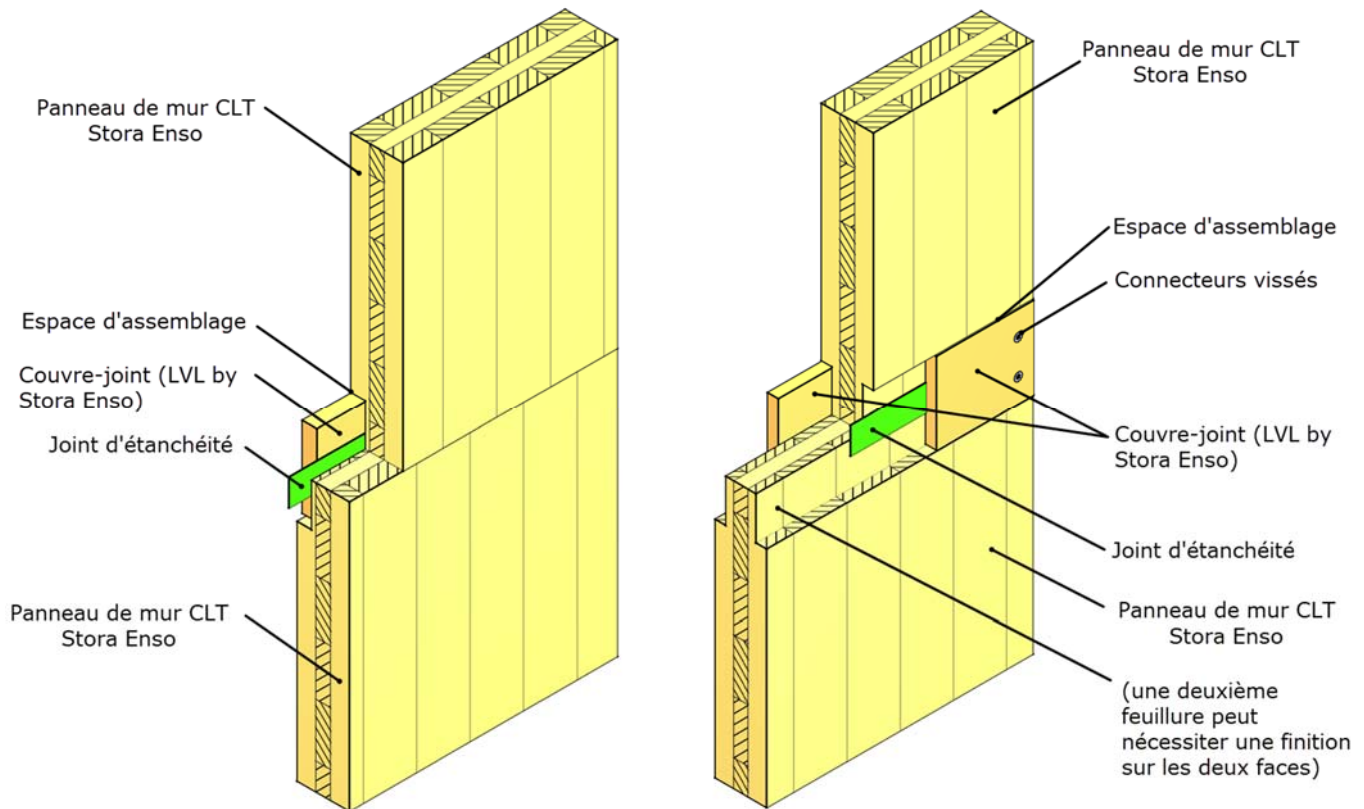


Figure 45 – Exemples de liaisons (mi-bois et couvre-joint) entre deux panneaux de mur Stora Enso CLT adjacents dans le même plan.



Note : Les assemblages présentés dans les illustrations présentent des limites de résistance et doivent être dimensionné en fonction des efforts à transmettre dans l'assemblage.

Figure 46 – Exemples de liaison entre deux panneaux de mur Stora Enso CLT superposés dans le même plan.

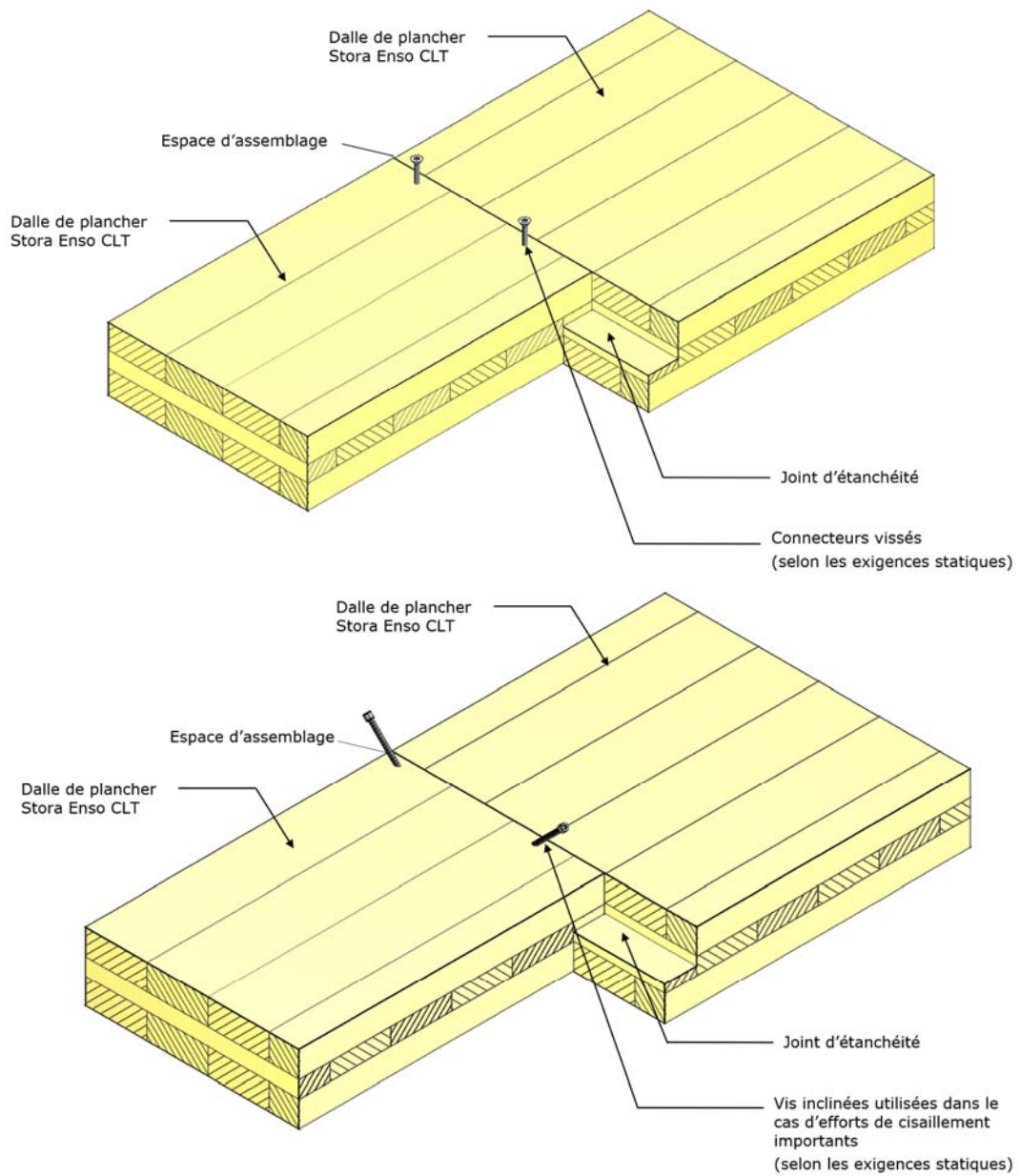


Figure 47 – Assemblage des panneaux Stora Enso CLT adjacents à mi-bois.

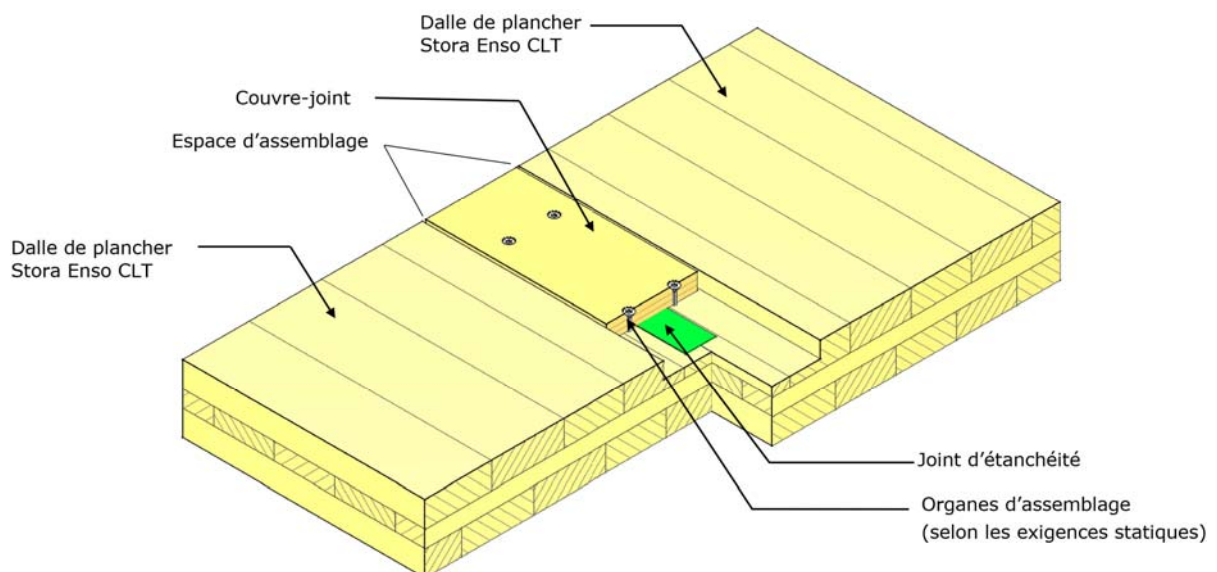


Figure 48 – Assemblage des panneaux Stora Enso CLT adjacents par languette/couvre joint (LVL by Stora Enso).

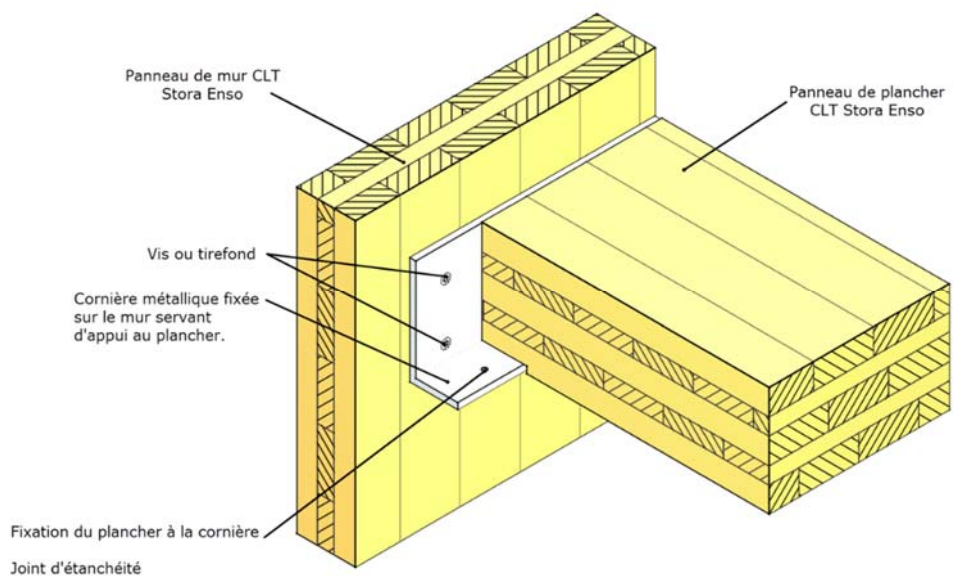
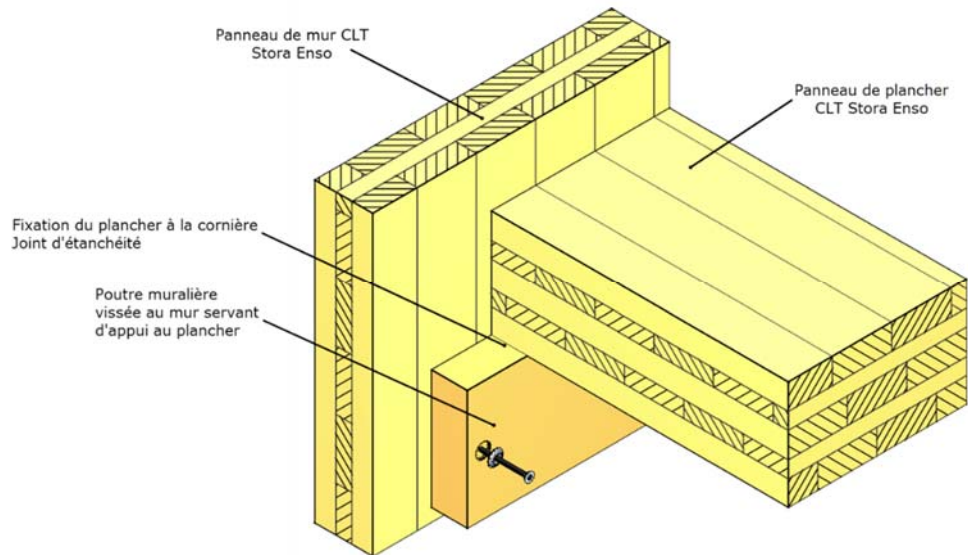
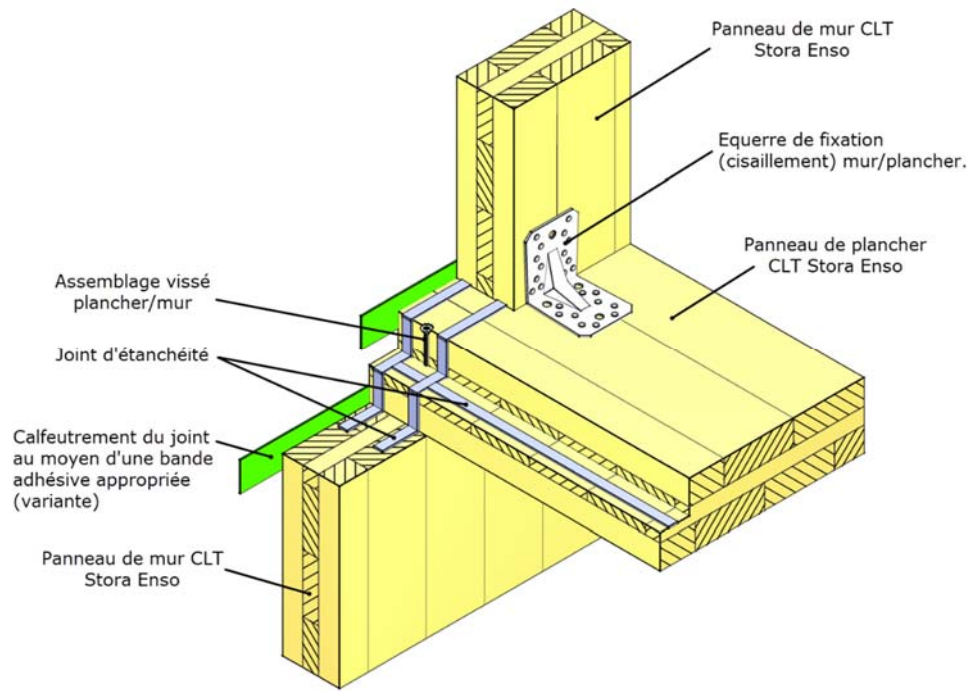


Figure 49 – Exemples de liaison plancher – mur extérieur en panneaux Stora Enso CLT.

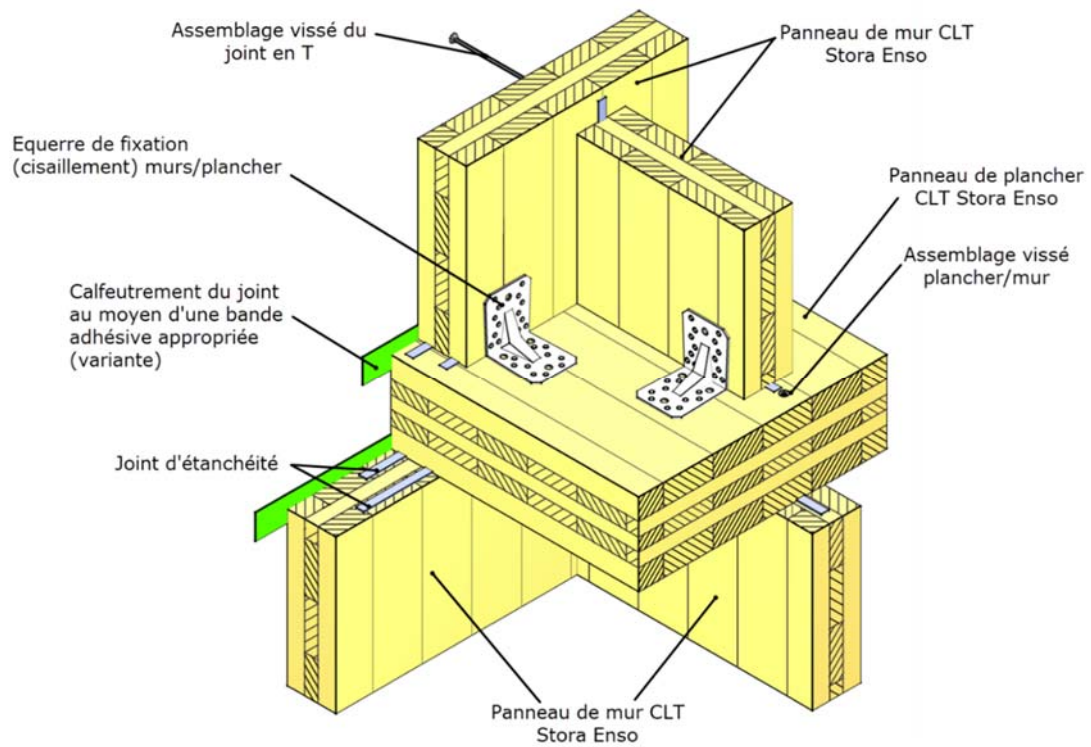
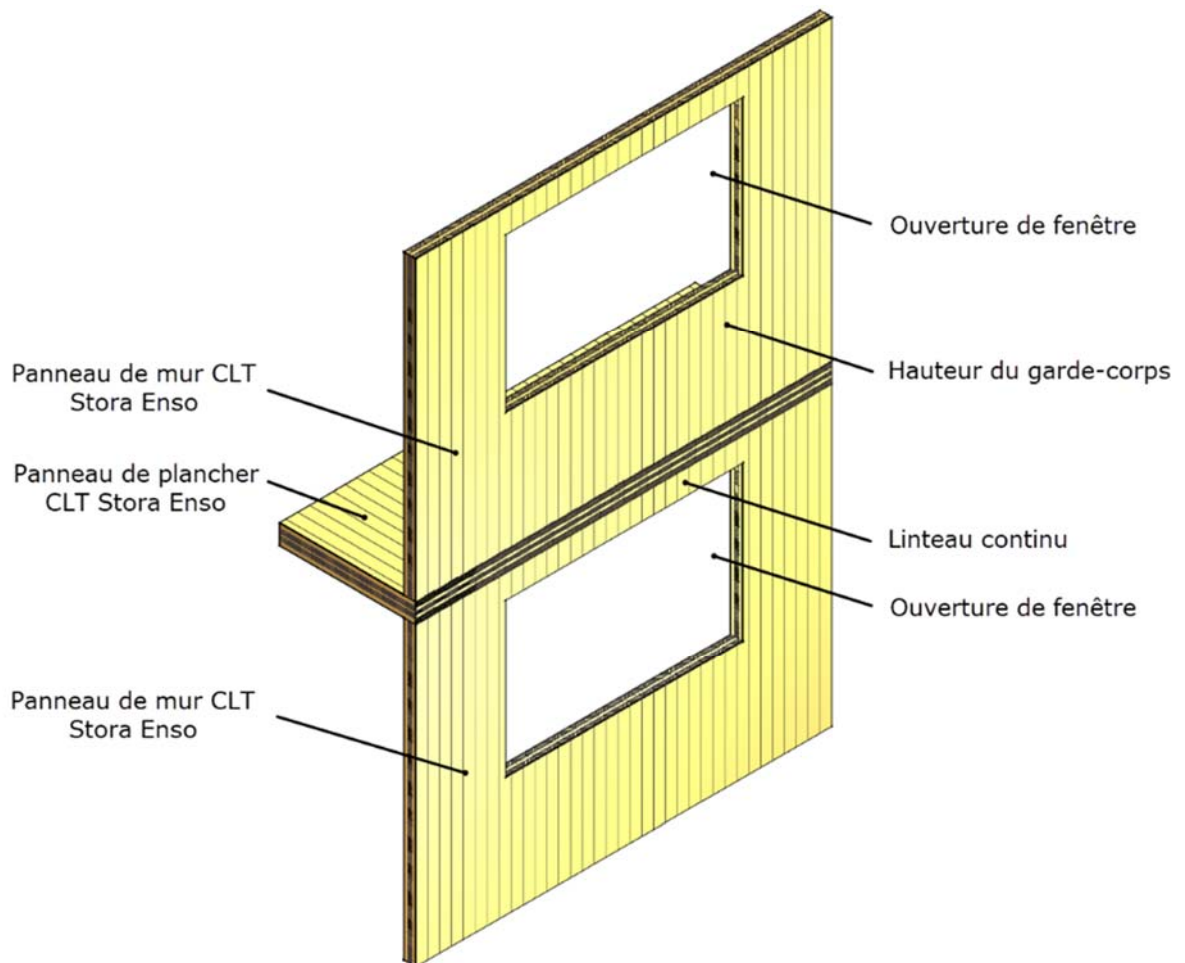


Figure 50 – Exemples de liaison paroi étage inférieur – plancher – paroi étage supérieur.



A)

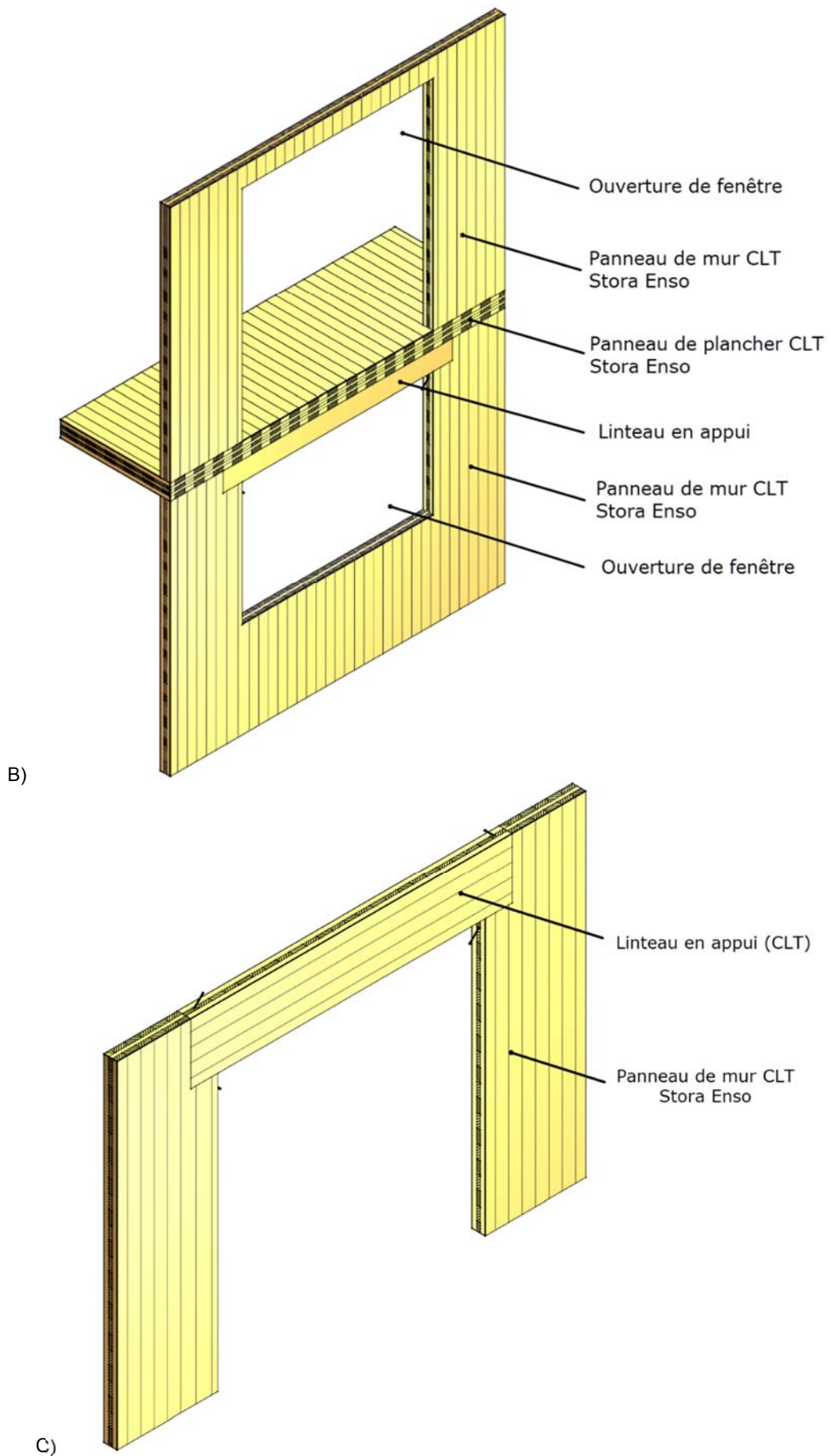
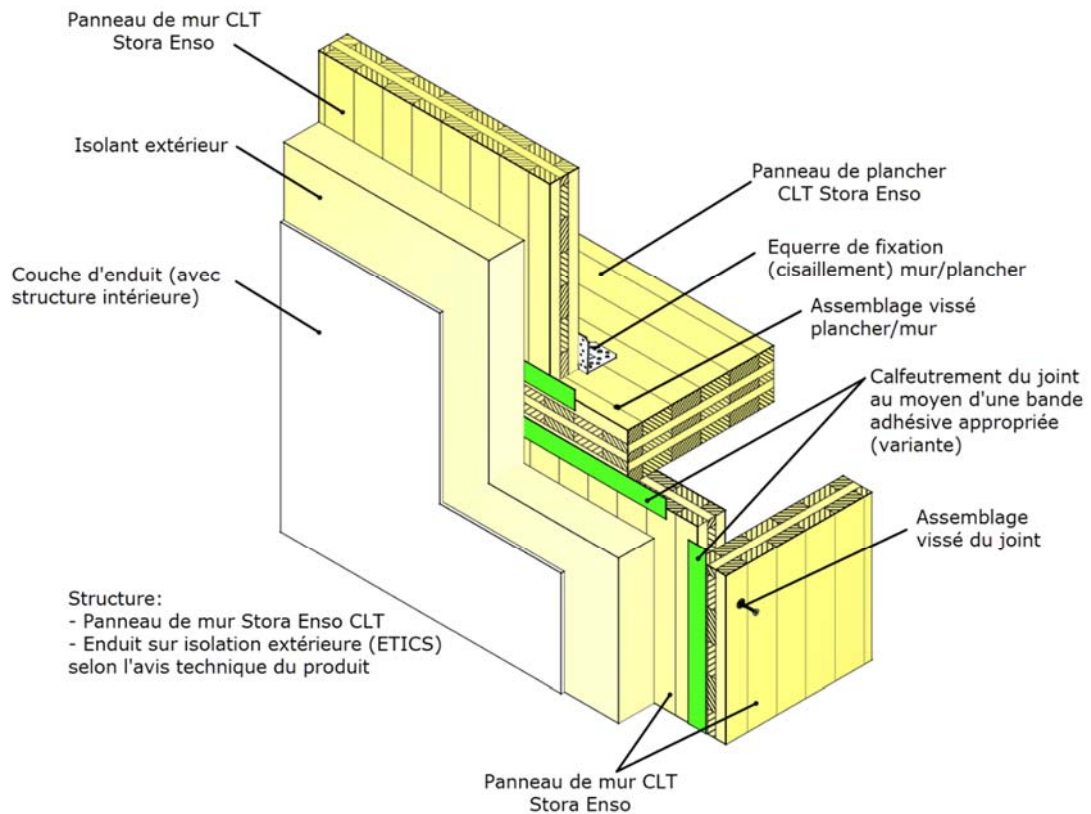


Figure 51 – Exemples de linteau (continu dans la matière (A) et en appui aux extrémités (B-C)).



Note : le pare-vapeur n'est pas représenté.

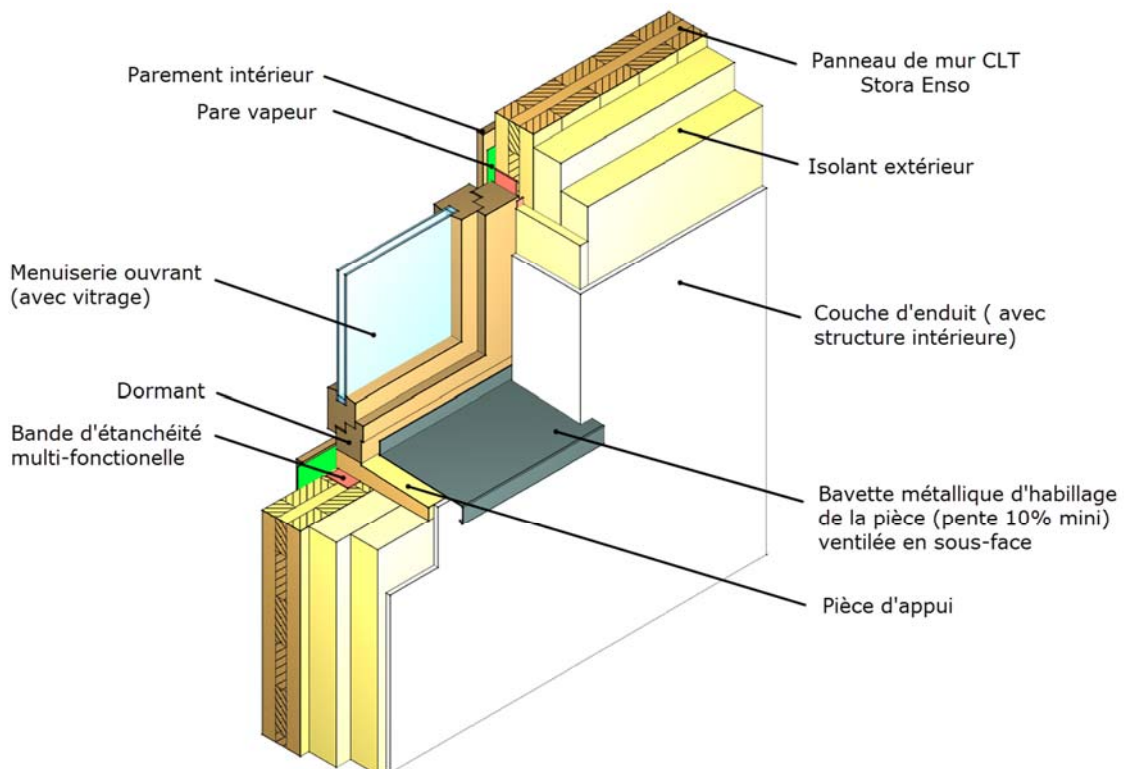
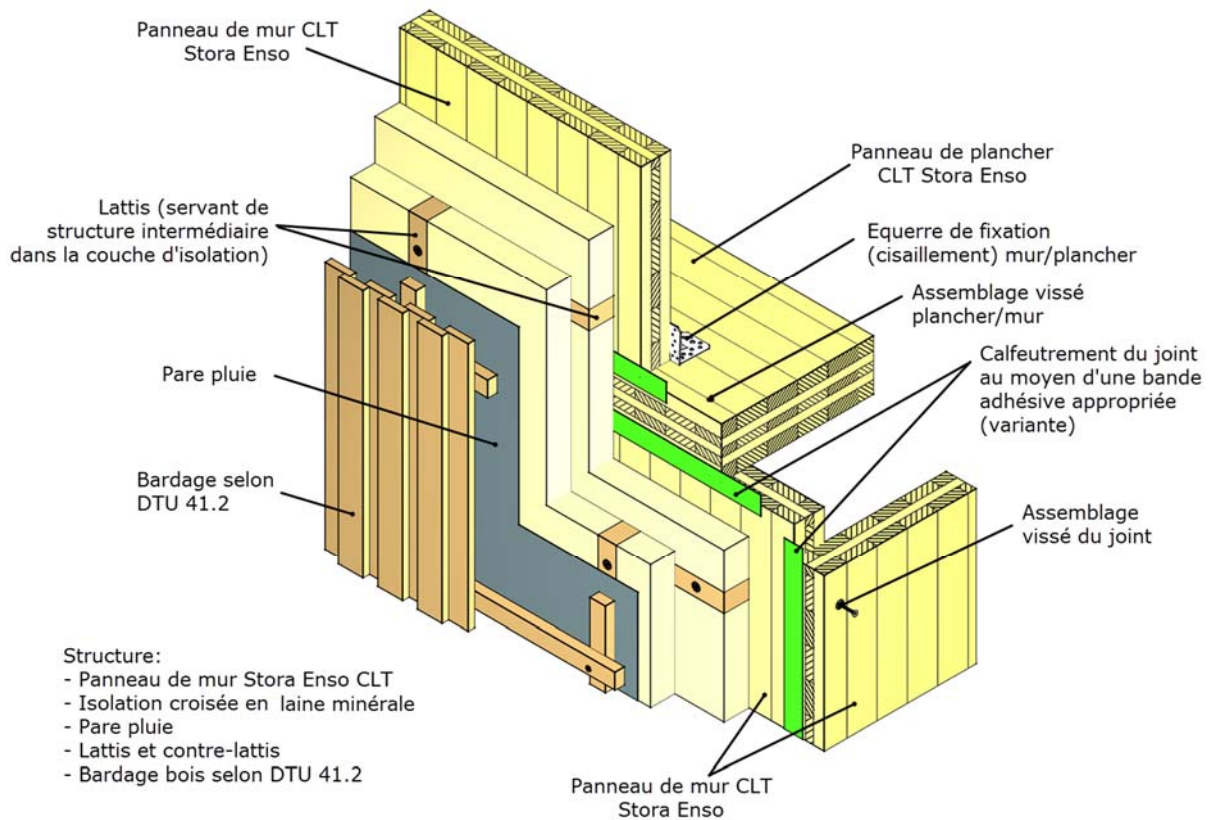


Figure 52 – Exemples de parois Stora Enso CLT avec isolation extérieure et liaison avec la menuiserie extérieure (ETICS)



Note : le pare-vapeur n'est pas représenté.

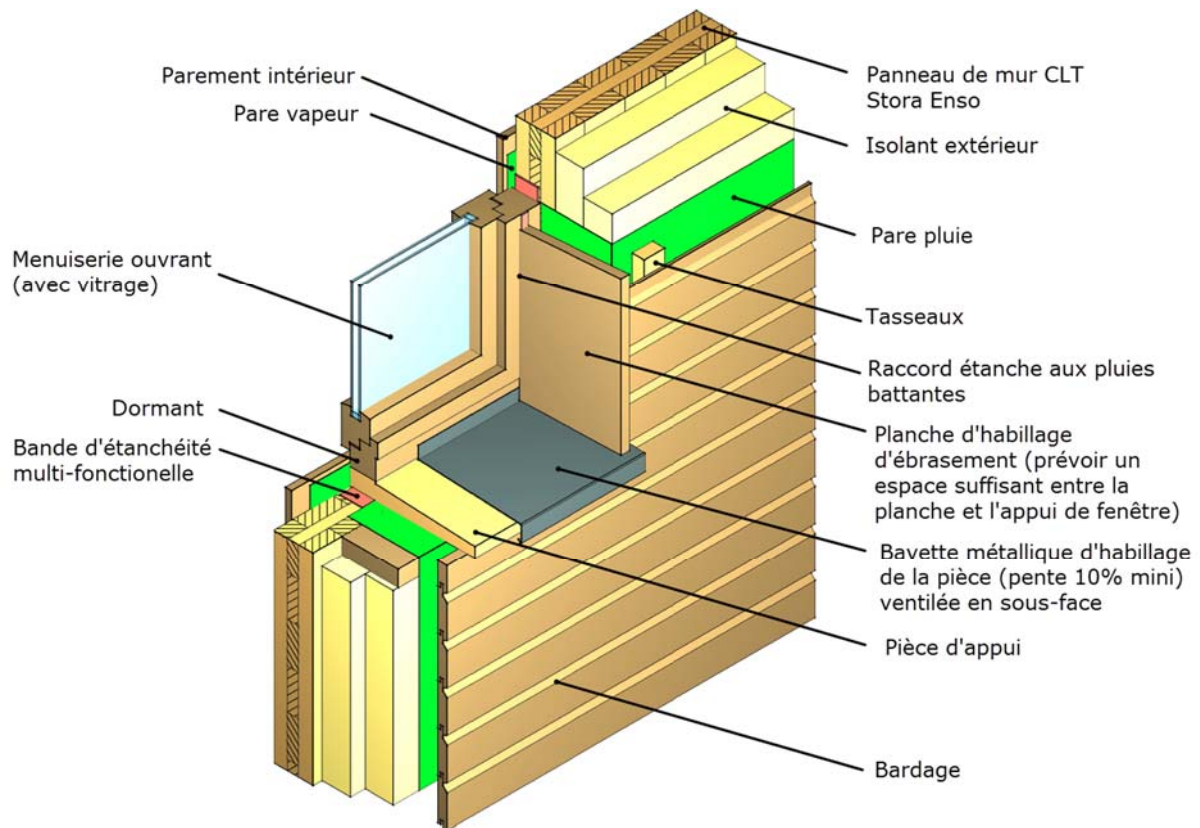
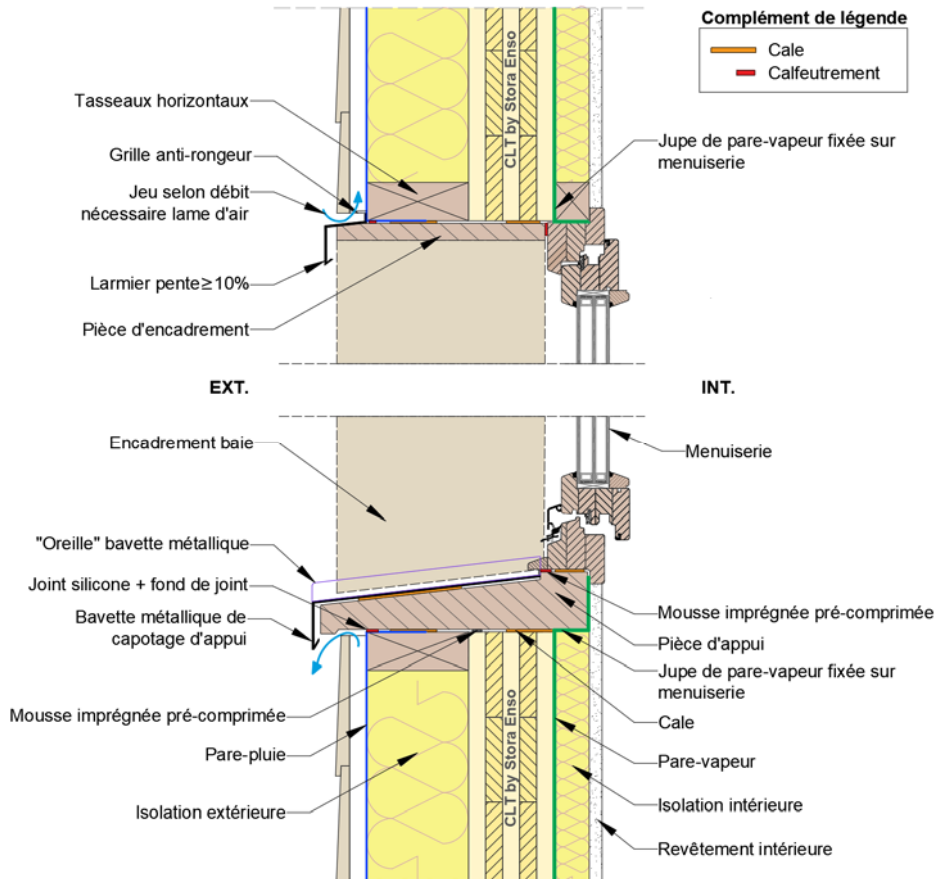


Figure 53 – Exemples de parois Stora Enso CLT avec isolation extérieure (Bardage) et liaison avec la menuiserie extérieure .

A) Menuiserie posée et calfeutrée en applique intérieure :



B) Menuiserie posée en tunnel et calfeutrée en applique intérieure :

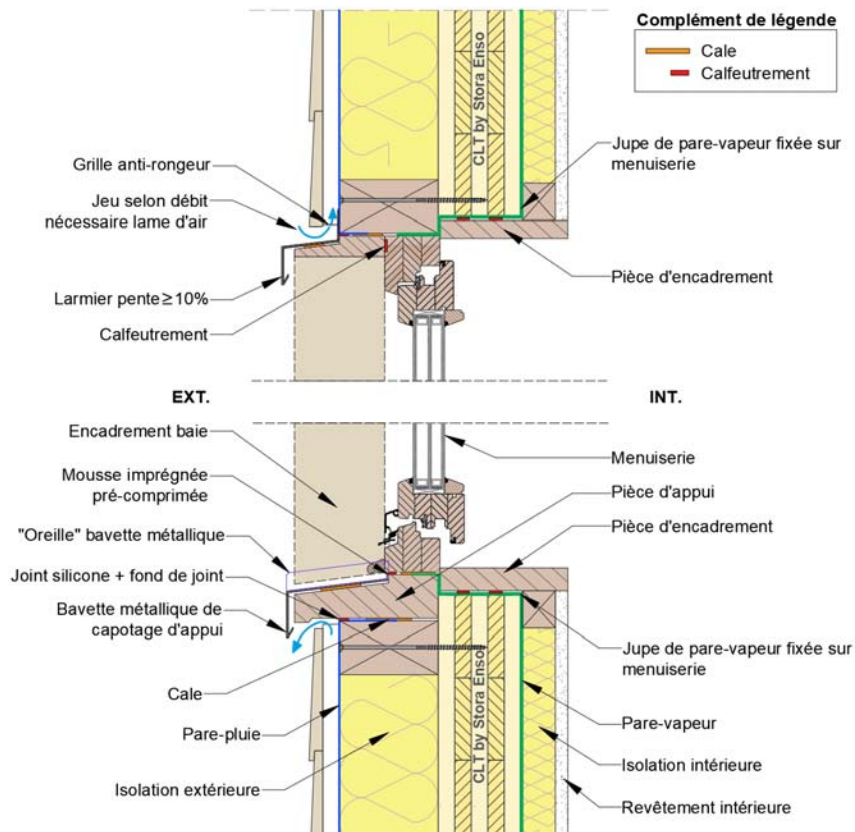


Figure 54 – Coupe verticale – Exemple de liaison avec menuiserie extérieure posée en applique intérieure (A) et en tunnel (B) (se reporter à l'Appréciation de laboratoire lorsqu'il y a une exigence de non-propagation du feu par les façades).

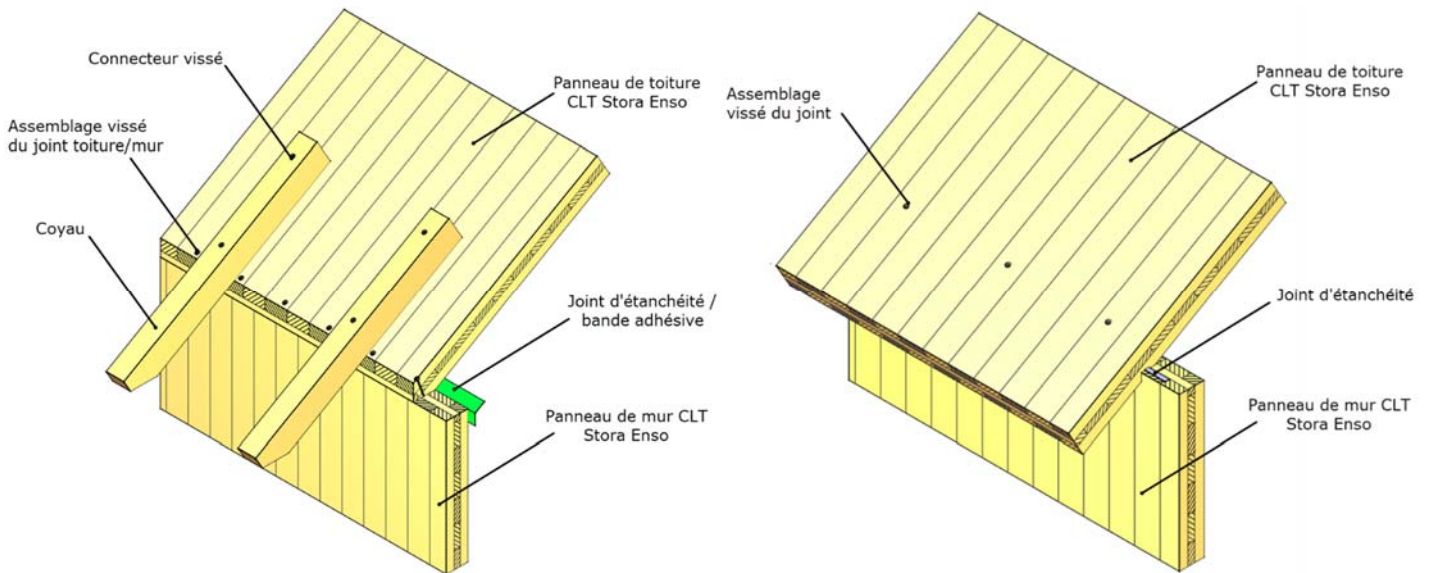


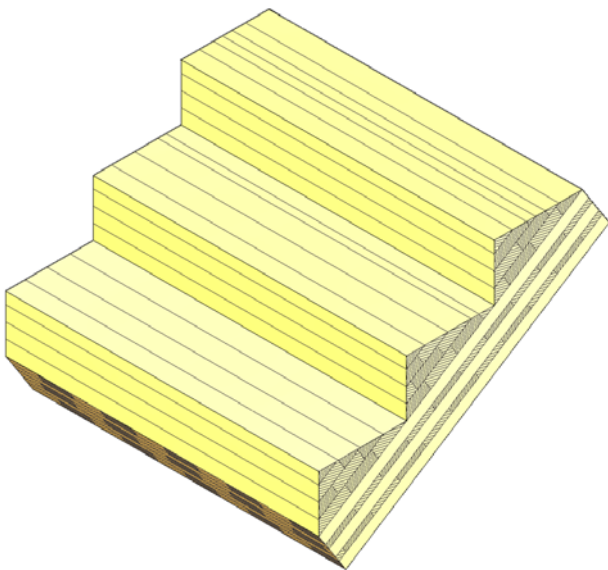
Figure 55 – Exemples de débords de toiture

2.15.5. Volées d'escaliers droites Stora Enso CLT préfabriquées

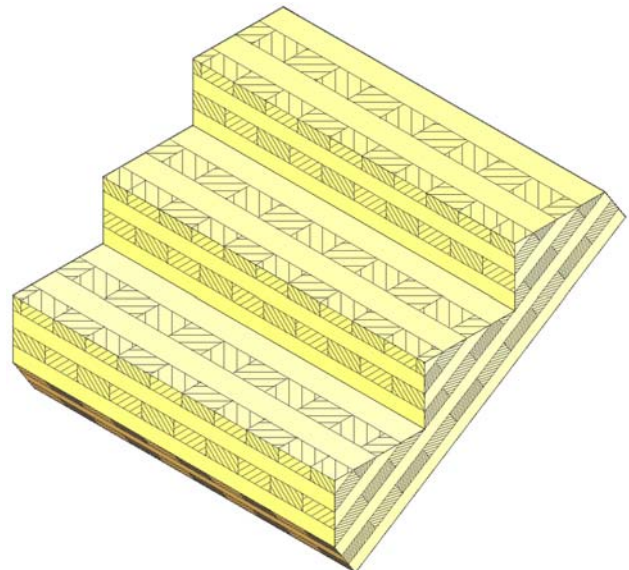
Stora Enso préfabrique des volées d'escaliers selon les dimensions requises par le titulaire du lot gros œuvre en charge de la pose des éléments CLT. Deux types de structure sont possible :

Figure 56 – Types de panneaux utilisés pour les volées d'escaliers Stora Enso CLT préfabriquées.

Type 1



Type 2



Paillasse : Panneau CLT avec une composition standard.

Marches : Composition spéciale avec des plis transversaux uniquement. Ceci permet d'éviter la présence des bois de bout apparents dans les lamelles des marches.

Ce type d'escalier est recommandé par Stora Enso.

Paillasse et marches : Panneau CLT avec une composition standard qui présente des bois de bout apparents dans les lamelles des marches (les bois de bout absorbent l'humidité rapidement et des déformations dues aux retraits-gonflements des marches risquent fortement de se produire si aucune protection n'est mise en place).

3. Annexe A : Utilisation en support d'étanchéité

3.1. Généralités

Les panneaux structuraux Stora Enso CLT sont des panneaux bois multi plis de grandes dimensions. Chaque pli est constitué de planches en bois massif aboutées de même sens de fil, d'épaisseur comprise entre 14 et 45 mm (usuellement 20, 30 ou 40 mm), collées entre elles sur leur chant. Les plis sont empilés en couches croisées à 90° et collés entre eux sur toute leur surface (se reporter Fig. A 8).

Ils sont assemblés par feuillure à mi-bois ou par interposition d'une bande de liaison.

Les panneaux Stora Enso CLT sont mis en œuvre sur des porteurs en béton ou maçonneries, métalliques ou en bois (structure ou panneaux Stora Enso CLT suivant préconisations de la partie Avis et du Dossier Technique établi par le Demandeur, lequel fournit les caractéristiques mécaniques des panneaux d'épaisseur 60 à 320 mm.

Les panneaux structuraux Stora Enso CLT sont destinés à la réalisation d'ouvrages de structure en classes de service 1 et 2 au sens de la norme NF EN 1995-1-1 et en classes d'emploi 1 et 2 au sens de la norme NF EN 335 en tant que supports ou éléments porteurs des toitures étanchées selon le NF DTU 43.4.

L'étanchéité de toitures terrasses sur des éléments porteurs en panneaux Stora Enso CLT se fait conformément au Cahier du CSTB 3814 de novembre 2019 : « Étanchéité de toitures terrasses sur élément porteur en panneaux structural bois faisant l'objet d'un Avis Technique ou d'un Document Technique d'Application relevant de l'une des deux familles : – Panneau bois à usage structurel – mur et plancher, – Plancher à caisson en bois » et aux dispositions complémentaires de cette Annexe.

3.2. Définitions

Les définitions données dans le § 2 du Cahier du CSTB 3814 s'appliquent.

3.3. Destination d'emploi

3.3.1. Généralités

Comme le précise le préambule du Cahier du CSTB 3814, l'ensemble des assemblages entre panneaux décrit dans le Dossier Technique de cet Avis Technique sont utilisables.

Les panneaux structuraux Stora Enso CLT peuvent être utilisés pour des toitures situées en France métropolitaine européenne (hors DROM) en :

- Climat de plaine (altitude ≤ 900 m) ;

Le présent document vise donc le même domaine d'emploi que celui décrit dans le § 4 du Cahier du CSTB 3814. À noter que l'emploi en climat de montagne n'est pas visé par cet Avis technique.

Les préconisations sur les pentes minimales et maximales données dans les § 4.2 et 4.3 du Cahier du CSTB 3814 s'appliquent. Voir au paragraphe 3.3.3 de ce document pour la pente de l'élément porteur Stora Enso CLT.

3.3.2. Ouvrages visés

Les panneaux Stora Enso CLT sont destinés à la réalisation des ouvrages de structure (porteurs et avec fonction de contreventement) pouvant être support d'étanchéité de toiture terrasse dans :

- Les bâtiments à usage d'habitation ;
- Les Établissements Recevant du Public (ERP) ;
- Les bâtiments du code du travail ;

En travaux neufs ou de réfection totale situés en France métropolitaine européenne (hors DROM), en climat de plaine.

- Soit avec locaux sous-jacents non chauffés ouverts sur l'extérieur, en association avec une toiture froide non isolée et une étanchéité sous protection lourde (hors terrasses accessibles aux piétons et au séjour) ;
- Soit au-dessus de locaux sous-jacents chauffés, à faible ou moyenne hygrométrie (à l'exclusion des locaux à forte et très forte hygrométrie), c'est-à-dire pour lesquels le rapport $W/n \leq 5$ g/m³, où W est la quantité de vapeur d'eau produite à l'intérieur du local par heure en g/m³ et n le taux horaire de renouvellement d'air, en association avec une toiture chaude (isolant support d'étanchéité ou isolation inversée) ;

Les panneaux structuraux Stora Enso CLT sont destinés aux toitures :

- Inaccessibles avec chemins de circulation éventuels, sans rétention temporaire d'eaux pluviales (pente ≤ 50 %) ;
- Inaccessibles avec procédés d'étanchéité photovoltaïque avec modules souples bénéficiant d'un Avis Technique (pente ≤ 50 %) ;
- Végétalisées ($3\% \leq$ pente $\leq 20\%$) ;
- Techniques ou à zones techniques, sans chemins de roulement des appareils d'entretien de façades (nacelles), (pente $\leq 7\%$ en systèmes apparents et $\leq 5\%$ sous protection lourde) ;
- Accessibles aux piétons et au séjour associées à une protection par dalles sur plots (cf. § 3.3.12.6) ou par platelage bois (cf. § 3.3.12.7) visées sur les configurations de toitures chaudes isolées (hors isolation inversée) (pente $\leq 5\%$).

Les tableaux Tableau A. 1, Tableau A. 2, Tableau A. 3 et Tableau A. 4 résument les domaines d'emploi acceptés pour l'utilisation des panneaux CLT Stora Enso dans les complexes de toitures terrasses.

3.3.3. Pente des panneaux Stora Enso CLT

Pour les toitures inaccessibles, techniques ou accessibles aux piétons et au séjour, les pentes minimales assurées par l'élément porteur seul dépendent de la limite de déformation choisie :

- $\geq 3 \%$, lorsque les panneaux Stora Enso CLT sont dimensionnés en tenant compte d'un fléchissement final w_{fin} dû à toutes les charges, limité au 1/250e de la portée ;
- $\geq 1,8 \%$, lorsque les panneaux Stora Enso CLT sont dimensionnés en tenant compte d'un fléchissement final w_{fin} dû à toutes les charges, limité au 1/400e de la portée (hors TTV) ;
- $\geq 1,6 \%$, lorsque les panneaux Stora Enso CLT sont dimensionnés en tenant compte d'un fléchissement final w_{fin} dû à toutes les charges, limité au 1/500e de la portée (hors TTV) ;
- $\geq 3 \%$ et $\leq 20\%$ pour les terrasses et toitures végétalisées, lorsque les panneaux Stora Enso CLT sont dimensionnés en tenant compte d'un fléchissement final w_{fin} dû à toutes les charges, limité au 1/250e de la portée).

Les déformations sont calculées en tenant compte du fluage au travers du coefficient k_{def} défini dans le dossier technique.

Il convient de vérifier la déformation de la structure porteuse des panneaux Stora Enso CLT et de justifier que sa déformation est compatible avec les exigences de déformations détaillées ci-dessus.

3.4. Dispositions constructives relatives au support

3.4.1. Percements et réservations

Les percements et réservations dans les panneaux Stora Enso CLT sont à la charge du titulaire du lot gros œuvre en charge de la pose des éléments CLT. Ils sont réalisés à la fabrication des panneaux ou sur site par le lot Structure.

3.4.2. Configurations de pose des panneaux Stora Enso CLT

Les panneaux Stora Enso CLT peuvent être mis en œuvre usuellement suivant deux configurations :

- Pose dite « chevron » (se reporter Fig. A 9) :
 - le fil parallèle du panneau est dans le sens du rampant,
 - les appuis sont alors traditionnellement le faitage, la sablière et éventuellement des pannes ou murs de refend intermédiaires ;
- Pose dite « panne », à dévers (se reporter Fig. A 10) :
 - le fil parallèle du panneau est parallèle à la ligne de faitage,
 - les appuis sont alors les murs ou structures en pignon et éventuellement des murs de refend intermédiaires ou fermes.

Dans tous les cas, des dispositions constructives seront prises afin que tous les panneaux partageant une rive commune soient assemblés : feuillure et couvre joint suivant indications du paragraphe 3.4.3 ci-après.

3.4.3. Assemblage des panneaux Stora Enso CLT entre eux

Les assemblages entre panneaux adjacents d'un même plan de toiture sont réalisés selon deux configurations possibles :

- Assemblage à mi-bois (se reporter Fig. A 11) :
 - chacun des panneaux est usiné à mi-bois de sorte que les deux panneaux s'emboîtent l'un sur l'autre,
 - les panneaux sont fixés l'un à l'autre par vissage, tel que décrit ci-après ;
- Assemblage par couvre-joint (se reporter Fig. A 12) :
 - une feuillure est usinée dans chacun des panneaux sur l'une des faces (usuellement la face supérieure) ;
 - une bande de liaison (couvre-joint) en LVL ou panneaux à base de bois de dimensions égales à celles de la feuillure est insérée et fixée par vissage ou clouage, tel que décrit ci-après liant les panneaux entre eux.

La fixation par vissage est réalisée au moyen de vis à bois $\varnothing 6$ mm minimum conformes aux normes de la série NF E 27-14*, de longueur adaptée à l'épaisseur du panneau, et dont l'espacement est déterminé par le calcul selon NF EN 1995-1-1, paragraphe 8 (Eurocode 5) en fonction des efforts de cisaillement et/ou d'arrachement à reprendre.

Ce type de liaison entre panneaux permet d'assurer la planéité adéquate à la mise en œuvre du complexe d'étanchéité et notamment un désaffleurement compatible avec les procédés d'étanchéité.

Une bande ou un joint d'étanchéité (Sicrall / Rissan de SIGA, Vana Tescon de Proclima, produits de Tremco-Illbruck, Compriband de Tramico par exemple) est mis en œuvre entre les panneaux (se reporter Fig. A 11 et Fig. A 12 et préconisations de la partie Avis et du Dossier Technique établi par le Demandeur).

3.5. Matériaux composants du complexe

Les panneaux structuraux Stora Enso CLT peuvent recevoir :

- Des systèmes adhérents, semi-indépendants ou indépendants faisant l'objet d'un Document Technique d'Application validé en GS 5 ;
- Des systèmes en apparent ou sous protection lourde ;

En toiture chaude ou en toiture froide (ventilée non isolée uniquement en bâtiment ouvert) uniquement en bâtiment ouvert.

Les exigences sur les produits composants les procédés d'étanchéité de toitures étanchées présentées au § 3 du Cahier du CSTB 3814 s'appliquent. Ils sont rappelés ci-dessous :

- Des pare-vapeurs conformes au NF DTU 43.4 ou définis dans un DTA de revêtement d'étanchéité et visant favorablement l'emploi sur éléments porteurs en bois ou à base de bois. (§ 3.2 du Cahier du CSTB 3814).
- Des panneaux isolants supports d'étanchéité faisant l'objet d'un Document Technique d'Application sur élément porteur bois ou panneaux à base de bois, dans le cas de revêtements d'étanchéité apparents ou pour des procédés d'isolation mixte, et pour la destination de toitures envisagée ; collés ou posés libre dans les conditions de leurs DTA particuliers, (§ 3.3 du Cahier du CSTB 3814).
- Des panneaux isolants supports d'étanchéité bénéficiant d'un certificat ACERMI prévoyant l'utilisation en terrasse pour la destination envisagée, établi selon les Règles Professionnelles « Isolants supports d'étanchéité en indépendance sous protection lourde » de Juillet 2021, visant favorablement l'emploi sur élément porteur bois et panneaux à base de bois et pour la destination de toiture envisagée, posés dans les conditions des Règles précitées, dans le cas d'un revêtement d'étanchéité sous protection lourde ;
- Des panneaux isolants bénéficiant d'un certificat ACERMI prévoyant l'utilisation en terrasse pour la destination envisagée, établi selon les Règles Professionnelles « Isolation inversée de toiture-terrasse » de Juin 2021 visant favorablement l'emploi sur élément porteur bois et panneaux à base de bois et pour la destination de toiture envisagée, posés dans les conditions des Règles précitées, dans le cas d'une isolation inversée, uniquement en toitures inaccessibles, techniques et végétalisées (§ 3.5 du Cahier du CSTB 3814) ;
- Des revêtements d'étanchéité faisant l'objet d'un Document Technique d'Application sur élément porteur bois et panneaux à base de bois et pour la destination de toitures envisagée. (§ 3.4 du Cahier du CSTB 3814).
- Une végétalisation de toiture faisant l'objet d'un Avis Technique visant favorablement la pose sur élément porteur bois ou panneaux à base de bois. (§ 3.6 du Cahier du CSTB 3814).
- Une protection lourde rapportée admise par le revêtement d'étanchéité, conforme à son DTA particulier (§ 3.7 du Cahier du CSTB 3814).

3.6. Conception

3.6.1. Élément porteur

Les dispositions de conception des éléments porteurs données dans le § 7.1 du Cahier du CSTB 3814 s'appliquent pour les panneaux Stora Enso CLT constituant le complexe de toiture-terrasse.

La conception de l'ouvrage de toiture-terrasse doit prendre en compte les dispositions suivantes :

- La continuité de l'élément porteur, y compris aux faîtages et noues, est assurée par fixations mécaniques.
- Les panneaux CLT Stora Enso peuvent comporter des réservations nécessaires au système d'étanchéité. Les percements et réservations quelles que soient leurs dimensions ne sont réalisés que par le titulaire du lot gros œuvre en charge de la pose des éléments CLT et sont calculées conformément au § 2.7.6.12 du Dossier Technique.

La vérification des panneaux Stora Enso CLT sous accumulation d'eau se fera en tenant compte du phénomène itératif dû au poids de l'eau accumulée en flaques formées en raison des flèches des éléments de structure. Cette vérification doit être réalisée pour les cas indiqués au tableau de l'annexe D du Cahier du CSTB 3814.

3.6.2. Pare-vapeur

Les dispositions de conception de l'écran pare-vapeur bitumineux données dans le §7.2 du Cahier du CSTB 3814 s'appliquent.

L'écran pare-vapeur bitumineux est placé sur les panneaux structuraux et sous l'isolation thermique support d'étanchéité (Aucun film pouvant assurer une fonction pare-vapeur ne doit être placé coté intérieur de la paroi).

En terrasses accessibles aux piétons et au séjour avec protection par dalles sur plots, la couche de protection composée d'un revêtement d'étanchéité mono ou bicouche en bitume modifié fait office de pare-vapeur (cf. § 3.1.2 et § 12 de Cahier du CSTB 3814).

3.6.3. Isolation

Les dispositions de conception des panneaux d'isolants supports d'étanchéité données dans le § 7.3 du Cahier du CSTB 3814 s'appliquent. Les panneaux isolants support d'étanchéité sont placés sur le pare-vapeur.

La résistance thermique des panneaux isolants support d'étanchéité est donnée par leur Avis Technique ou Document Technique d'Application ou par leur certificat ACERMI dans le cas d'isolants conformes aux Règles Professionnelles « Isolants supports d'étanchéité en indépendance sous protection lourde » de Juillet 2021 ou « Isolation inversée de toiture-terrasse » de Juin 2021.

La résistance thermique des isolants placés en plafond suspendu est donnée pour l'épaisseur donnée dans le certificat ACERMI de l'isolant. A défaut de certificat ACERMI, il y aura lieu de se reporter aux Règles Th-bât.

La valeur de lambda ($\lambda = 0,12 \text{ W/m. K}$) est utilisée pour calculer la résistance thermique des panneaux Stora Enso CLT selon leur épaisseur.

Il est rappelé qu'en climat de plaine, hors zone très froide, la résistance thermique de l'isolation support d'étanchéité ou inversée doit être supérieure ou égale à deux fois (règle des 2/3 - 1/3) la résistance thermique du panneau STORA ENSO CLT utilisé et de l'éventuelle isolation apportée par le plafond suspendu en sous-face du panneau structural.

En climat de plaine en zone très froide, l'épaisseur minimale de l'isolant support d'étanchéité est déterminée de manière que sa résistance thermique soit supérieure ou égale à trois fois (règle du 1/4-3/4) la résistance thermique du panneau structural utilisé et de l'éventuelle isolation apportée par le plafond suspendu en sous-face du panneau structural.

3.6.4. Revêtement d'étanchéité

La mise en œuvre du revêtement d'étanchéité doit se faire conformément à son Document Technique d'Application.

3.6.5. Fixations

Le choix et le dimensionnement des fixations permettant de fixer les composants formant le complexe d'étanchéité sur les panneaux Stora Enso CLT se feront suivant les préconisations des DTA / Avis Techniques des produits associés.

À cette fin, le panneau Stora Enso CLT est considéré comme du bois massif et les fixations retenues devront présenter une résistante caractéristique à l'arrachement selon NF P30-310 dans le bois massif conformes aux valeurs préconisées dans les documents précités.

3.6.6. Végétalisation

Les dispositions de conception de toiture-terrasse végétalisée donnés dans le § 7.5 du Cahier du CSTB 3814 s'appliquent.

La réalisation de toiture-terrasse végétalisée doit se faire conformément aux Avis Techniques des procédés de végétalisation de toitures visant son emploi sur élément porteur en bois ou panneaux à base de bois.

3.6.7. Protection lourde rapportée

Les dispositions de conception des panneaux d'isolants supports d'étanchéité données dans le § 7.6 du e-Cahier du CSTB 3814 s'appliquent.

Les complexes d'étanchéité peuvent recevoir les protections lourdes par granulats, dalles posées à sec, massifs bétons démontables pour zones techniques ou dalles sur plots conformément à la norme NF DTU 43.1 ou visé par le domaine d'emploi de l'AT/DTA du revêtement d'étanchéité, ou platelage bois conforme aux Règles Professionnelles pour la conception et la réalisation des toitures-terrasses et balcons étanchés avec protection par platelage en bois (CSFE Juin 2017).

3.6.8. Équipement Technique

Les dispositions de conception des équipements techniques donnés dans le § 7.7 du Cahier du CSTB 3814 s'appliquent.

Les équipements techniques peuvent être :

- Soit raccordés à la charpente du bâtiment conformément à la norme NF DTU 43.4 ;
- Soit positionnés sur des massifs en béton posés sur le revêtement d'étanchéité.

Il est notamment important de s'assurer que la contrainte de compression admissible du revêtement d'étanchéité et de l'isolant est adapté à la pression exercée par l'équipement technique, avec la plus petite dimension d'appui de 40 cm au moins.

3.7. Habillage ou plafond suspendu

La sous-face des panneaux Stora Enso CLT peut rester visible ou recevoir un parement intérieur ou un plafond suspendu avec une isolation acoustique éventuelle en sous-face des panneaux. La résistance thermique de ces éléments doit être évaluée pour respecter les prescriptions énoncées au § 3.6.3 pour le positionnement du pare-vapeur.

Lorsque les panneaux sont utilisés en toiture-terrasse, les parements intérieurs en sous-face visés par ce document et leurs exigences minimales sont définis dans le § 5 du Cahier du CSTB 3814.

Quel que soit le cas il y a lieu de vérifier les règles d'isolation définies au § 7.3 du Cahier du CSTB 3814, règle dite des 1/3-2/3 en climat de climat de plaine hors zone très froide et règle dite des 1/4-3/4 en zone très froide (cf. § 3.6.3).

3.8. Dimensionnement

3.8.1. Panneaux STORA ENSO CLT

Les toitures sont dimensionnées conformément aux Avis Techniques des procédés mentionnés au paragraphe 2.6 en considérant le panneau Stora Enso CLT comme étant un support en bois massif de même épaisseur.

Le dimensionnement prend en compte le poids propre des constituants (notamment de la protection lourde rapportée sur l'étanchéité) et en phase provisoire, les actions dues au poids des matériaux nécessaires aux travaux d'étanchéité à stocker sur la toiture (les charges d'exploitation sont définies selon la destination de la toiture-terrasse selon l'annexe nationale NF EN 1991-1-1).

La charge à prendre en compte peut ne pas être la même sur toute la toiture : elle peut être plus forte dans certaines zones localisées (par exemple à l'aplomb de plots, longrines, massifs...). Dans le cas où les équipements techniques sont positionnés sur un dallage en béton, protection du revêtement d'étanchéité, la charge de cet équipement transmise à l'élément porteur par le complexe d'étanchéité, doit être prise en compte. (Soit seuls les panneaux reprennent les efforts, il est alors nécessaire de se référer au dossier technique ; soit des moyens de renforts structuraux sont utilisés pour réaliser un chevet porteur).

Les panneaux Stora Enso CLT sont dimensionnés conformément au § 2.6 du Dossier Technique en tenant compte de l'effort de vent agissant sur la toiture, calculé selon l'Eurocode 1 partie 1-4 (NF EN 1991-1-4) et son annexe nationale NF EN 1991-1-4/NA (vent caractéristique calculé pour une période de retour de 50 ans) et des charges d'accumulation de neige définies selon l'Eurocode 1 partie 1-3 (NF EN 1991-1-3 d'octobre 2015) et son annexe nationale NF EN 1991-1-3/NA de juillet 2011.

Les panneaux Stora Enso CLT peuvent comporter des réservations (lanterneaux ; exutoires de fumées ; sorties de crosse ; pénétrations diverses et variées ; entrées d'eaux pluviales (EEP)). Ces percements, ouvertures et trémies dans les panneaux Stora Enso CLT doivent être justifiés mécaniquement conformément au § 2.7.6.10 du dossier technique. Ces réservations ne sont pas réalisées par le lot Etanchéité, cf. § 3.4.1

3.8.2. Complexe d'étanchéité - Résistance au vent

Le complexe d'étanchéité est dimensionné selon les prescriptions à cet égard spécifiées dans son Document Technique d'Application.

Dans le cas de revêtements d'étanchéité ou d'isolants, fixés mécaniquement, la résistance caractéristique des éventuels attelages de fixation mécanique de l'isolation support et/ou du revêtement d'étanchéité reste égale à celle obtenue selon la norme NF P 30-313 (PK) dans du bois massif à épaisseur égale, annoncée dans les fiches techniques des fixations.

Le choix et le dimensionnement des fixations permettant de fixer les composants formant le complexe d'étanchéité sur les panneaux Stora Enso CLT se feront suivant les préconisations des DTA / Avis Techniques des produits associés.

3.9. Conditions de mise en œuvre

Les dispositifs de mise en œuvre donnés dans le § 8 du Cahier du CSTB 3814 s'appliquent.

3.9.1. Conditions de mise en œuvre des panneaux constituant l'élément porteur

Le lot « Structure bois » assure :

- La construction et l'assemblage du support ou de l'élément porteur de partie courante du système d'étanchéité en panneaux structuraux Stora Enso CLT (cf. § 3.3.4.3) conformément aux dispositions prévues dans l'avis technique Stora Enso CLT ;
- L'exécution des points singuliers nécessaires au système d'étanchéité, reliefs - acrotères - costières - joint de dilatation par exemple et la fourniture des matériaux nécessaires à leur réalisation ;
- La réalisation, dans les panneaux Stora Enso CLT, des percements et réservations nécessaires au système d'étanchéité, comme les :
 - lanterneaux ou bandes éclairantes ou voûtes d'éclairage,
 - sorties de crosse,
 - pénétrations diverses et variées,
 - entrées d'eaux pluviales (EEP), etc...

Bande de pontage :

Les prescriptions de l'ouverture du joint au niveau des assemblages des panneaux s'appliquent pour l'ensemble des jonctions entre panneaux décrits dans Dossier Technique ci-dessus (§ 2.11.4) du dossier technique.

Le désaffleurement entre deux panneaux Stora Enso CLT d'un même plan ne doit pas excéder 2 mm.

Si l'ouverture de joint entre panneaux est inférieure ou égale à 2 mm alors il n'est pas nécessaire de mettre en œuvre une bande de pontage.

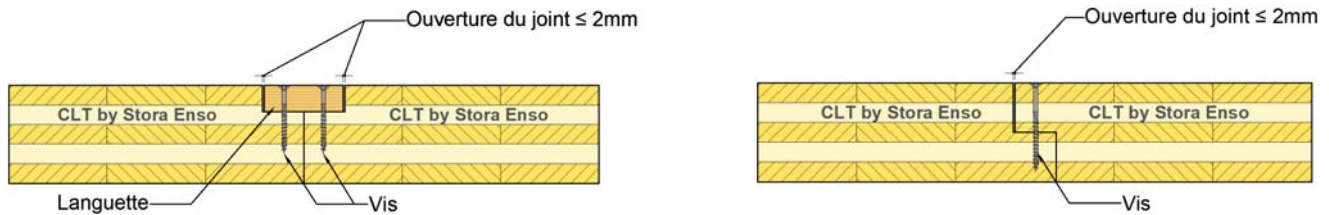


Fig. A 1: Cas où le pontage des joints est non nécessaire

Si l'ouverture des joints entre panneaux est comprise entre 2 et 10 mm, une bande de pontage des joints est nécessaire. Ce pontage sera réalisé avant la mise en place du pare-vapeur ou du revêtement d'étanchéité conformément au NF DTU 43.4. Une ouverture des joints entre panneaux supérieure à 10 mm n'est pas admise.

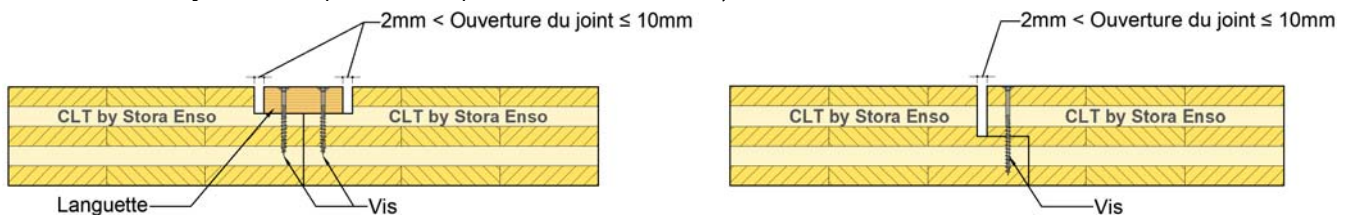


Fig. A 2: Cas où le pontage des joints est nécessaire

3.9.2. Conditions de protection des panneaux CLT Stora Enso

Il est nécessaire de protéger tous les éléments par un ouvrage de protection provisoire imperméable en phase chantier.

3.9.2.1. Conditions selon le cahier du CSTB 3814

La protection temporaire sous la forme d'un parapluie qui fonctionne sur le principe d'un coffrage glissant, conçu, dimensionné et mis en œuvre par le lot « Structure » est une solution possible nécessitant plus de moyens. Cette solution permet aux différents corps d'état de réaliser leur ouvrage sans intervenir sur l'ouvrage de protection (cf. § 8.2 du Cahier CSTB 3814).

3.9.2.2. Autres conditions

Les écrans pare-pluies conformes à la partie 1-2 du NF DTU 31.2 et les écrans de sous-toiture HPV conformes au NF DTU 40.29 (constitués d'écrans souples synthétiques à base de polyéthylène, polypropylène ou polyester), présentent des propriétés suffisantes pour une utilisation en tant que protection des panneaux CLT, sous réserve d'une adaptation des durées du § 9.3.3.1 du NF DTU 31.2 pour tenir compte de l'utilisation des pare-pluies à plat. L'adaptation des durées est donnée dans le paragraphe ci-dessous. Les pare-pluies doivent être classés W1. Leur utilisation à plat impose de diminuer leur durée d'exposition aux

intempéries en phase chantier, les durées du § 9.3.3.1 du NF DTU 31.2 étant modifiées. Selon la durée de vieillissement conformément à l'annexe C de la norme NF EN 13859-2, les écrans souples doivent être remplacés par le titulaire du lot « Structure », à une fréquence de :

- 10 jours pour un pare-pluie de type 336 h UV ;
- 2 mois pour un pare-pluie de type 1000 h UV ;
- 4 mois pour un pare-pluie de type 5000 h UV.

L'utilisation des écrans de sous-toiture impose leur remplacement tous les 8 jours (cf. NF DTU 40.29).

Mise en œuvre de la fixation de l'écran :

La fixation de l'écran de protection se fait :

- En partie courante avec des clous ou agrafes (conformes à la partie 1-2 du NF DTU 31.2) à pastille plastique compatible au sens du NF DTU 31.2 avec l'écran souple. Au droit de chaque pointe ou agrafe, les pastilles adhésives mises en œuvre auront un diamètre minimum de 25 mm. Les lignes de fixation auront un entraxe de 600 mm et l'entraxe entre pointes ou agrafes est de 300 mm maximum.
- Sur les bords avec des bandes adhésives, cela permet d'ailleurs d'assurer l'étanchéité au niveau de la liaison entre les bords des écrans de protection et les éléments bois.

Les produits conformes au § 11.4 de la partie 1-2 du DTU 31.2 (version de mai 2019) présentent des caractéristiques suffisantes pour cet emploi.

- L'écran de protection devra :
 - protéger le nez de dalle en retombant en façade d'au moins l'épaisseur de la dalle + 30mm et afin d'éviter les infiltrations sous l'écran, la jonction entre celui-ci et le plancher sera réalisée avec une bande adhésive ;
 - remonter contre éléments verticaux (murs, acrotères...) d'au moins 200 mm avec la mise en œuvre d'une bande adhésive assurant l'étanchéité de la jonction écran/mur.

Gestion des points singuliers et évacuation des eaux pluviales

Il convient de protéger les chants des panneaux Stora Enso CLT exposés aux intempéries en faisant retomber l'écran de protection temporaire d'au moins 10cm en dessous des chants des panneaux (cf. Fig. A 14 et Fig. A 15), ou en fixant la protection sous le panneau Stora Enso CLT si il est accessible, en assurant alors un recouvrement de 10cm minimum par rapport au chant du panneau (cf. Fig. A 13 avec débord de toiture). Dans le cas où la jonction de toiture est au droit du mur, la protection est descendue dans le plan du mur en bas de pente (cf. Fig. A 13 sans débord de toiture), il convient de l'arrêter sur un tasseau jouant le rôle de goutte d'eau.

Dans le cas d'une surface de toiture supérieure à 100m², et en l'absence de relief collectant les eaux pluviales en bas de pente, il est nécessaire de mettre en œuvre une gouttière temporaire dimensionnée selon le DTU 60.11 P3 (Évacuation des eaux pluviales) en bas de pente. La gouttière d'évacuation est fixée sous l'écran de protection temporaire, lui-même cloué au travers de l'évacuation. Le raccord entre les deux sera complété par une bande adhésive, compatible avec l'écran souple et le matériau de la gouttière. La gouttière d'évacuation est raccordée à un réseau horizontal de tuyaux d'évacuation d'eau de pluie débouchant sur un réseau vertical, ou, à défaut, l'eau sera rejetée en façade avec un débord suffisant (au moins 100 cm). Cette protection spécifique sera retirée par le lot étanchéité au fur et à mesure de la pose du pare-vapeur bitumineux.

Dans le cas de relief en bas de pente, l'eau doit être convenablement évacuée, pour ce faire il sera possible d'utiliser les réservations prévues pour les différents réseaux ou de prévoir des trous complémentaires à ces réservations permettant de recevoir des naissances et descentes d'eaux pluviales dédiés à cette évacuation en façade avec un débord suffisant (au moins 100 cm). Les écrans de protections temporaires viennent recouvrir ces évacuations d'eaux pluviales. Le raccord est complété par une bande adhésive (cf. Fig. A 16).

Ces réservations doivent être justifiées mécaniquement conformément au dossier technique. Les jonctions entre murs et planchers en bas de pente étant plus particulièrement sensibles aux stagnations d'eaux, prévoir des évacuations en plusieurs points le long de jonction peut être un bon moyen de s'assurer que l'eau soit convenablement évacuée.

Les protections de section courante sont relevées au niveau des éventuels reliefs sur une hauteur minimale de 200 mm (cf. Fig. A 15). La jonction entre l'écran de protection temporaire protégeant le relief et la protection temporaire de section courante est réalisée en superposition avec un recouvrement vertical de 10cm minimum. La jonction entre les lés est complétée avec une bande adhésive compatible avec la protection.

En cas de réservations dans les panneaux Stora Enso CLT, un panneau bois de type NF EN 13986 ou un panneau CLT ou LVL dimensionné pour résister aux efforts de vents et aux passages éventuels est fixé pour recouvrir la réservation. La protection temporaire est fixée sur le panneau de protection bois rapporté de la même manière qu'en section courante (cf. Fig. A 15).

Il convient de contrôler les stagnations d'eaux éventuelles après chaque période d'intempéries et il est nécessaire le cas échéant d'évacuer l'eau accumulée au racleau en la dirigeant vers le bas de pente, ou dans le cas de présence de relief en bas de pente, en la dirigeant vers les descentes d'eaux pluviales.

Gestion des détériorations de la protection

En cas d'endommagement de cet écran de protection temporaire, une réparation ponctuelle sera réalisée :

- soit avec une bande adhésive (répondant aux critères ci-dessus) lorsqu'il s'agit d'une petite déchirure ;
- soit par empiècement avec un écran de protection ayant les mêmes propriétés que celui utilisé en partie courante. Dans ce cas, un recouvrement supérieur ou égal à 10 cm est nécessaire et est fixée par bande adhésive.

Dans tous les cas, un contrôle de la siccité des panneaux Stora Enso CLT devra être réalisé conformément au § 3.9.3.

3.9.3. Conditions d'acceptation du support

Les conditions présentées dans le § 8.3 du Cahier du CSTB 3814 complétées par les prescriptions spécifiques du paragraphe suivant devront être respectées pour les panneaux Stora Enso CLT entrant dans le complexe de toiture-terrasse.

Le support constitué par le titulaire du lot gros œuvre en charge de la pose des éléments CLT doit faire l'objet d'une acceptation contradictoire avec l'étancheur, en présence du Maître d'œuvre portant notamment sur les points suivants :

- Planéité du plan de pose avec notamment limitation du désaffleurement entre deux panneaux ± 2 mm, compatible avec la nature des éléments à mettre en œuvre (notamment l'isolant) et ouverture entre deux panneaux < 10 mm ;
- Respect de la pente prescrite par la maîtrise d'œuvre conformément au DTU, DTA ou à l'Avis Technique dont relève le système d'étanchéité adopté et intégrant notamment les prescriptions de la partie Avis et du Dossier Technique ;
- Rebouchage des trous laissés par les fixations des ancrages ayant permis la manipulation des panneaux, si leur diamètre est supérieur ou égal à 10 mm ;
- Désaffleure non admis pour les têtes de fixation des panneaux ;
- Contrôle de l'hygrométrie des panneaux Stora Enso CLT (cf. § 3.9.3.1).

3.9.3.1. Contrôle de l'hygrométrie des panneaux Stora Enso CLT

Afin de respecter les conditions de service des panneaux, leur taux d'humidité, mesuré à 40 mm de profondeur ou à mi-épaisseur pour les panneaux minces d'épaisseur inférieure à 80 mm (il faudra veiller à ce que la profondeur de mesure ne corresponde pas à celle du plan de collage entre deux plis. La profondeur sera donc adaptée à ± 5 mm), la mesure est prise avec un humidimètre à pointe selon la norme NF EN 13183-2 : 2002, ne doit pas être supérieure à 20 % au moment de la mise en œuvre du complexe d'étanchéité.

L'appareil de mesure sera du type humidimètre électrique utilisant la méthode d'estimation par résistance électrique. Il devra être étalonné et sera calibré. La mesure ne pourra en aucun cas être faite au droit de nœud ou autre singularité. Les électrodes ne devront pas non plus être replantées dans l'empreinte laissée par les électrodes d'une mesure précédente.

Dispositions particulières : les mesures devant être réalisées au travers de l'écran de protection, elles laisseront des trous, il sera ainsi nécessaire de les reboucher en appliquant une bande adhésive adaptée au droit de ces mesures.

Un zonage délimitant sur plan des surfaces de 225 m² doit être réalisé.

Sur chaque zone, un repérage des points de mesure doit être formalisé sur plan à raison d'un point tous les 5 m de chaque côté de la noue et bas de versant et 1 tous les 5 m environ en partie courante (soit une douzaine de mesures individuelles pour cette zone).

- Si, sur cette zone, la moyenne est $<$ à 20 % avec au plus une valeur individuelle entre 20 et 25%, le support est admissible d'un point de vue de l'hygrométrie ;
- Si, sur cette zone, la moyenne est $<$ à 20 % mais qu'aux moins deux valeurs individuelles sont comprises entre 20 et 25 %, il est nécessaire de protéger de l'eau par une protection temporaire sous la forme d'un écran parapluie et de ventiler les panneaux Stora Enso CLT sur les deux faces (cf. § 8.2 du Cahier CSTB 3814 et § 3.9.2 de la présente annexe) ;
- Si au moins une valeur individuelle est $>$ à 25 %, il est nécessaire de remplacer le/les panneaux structuraux concernés et de refaire les mesures ;
- Si, sur cette zone, la moyenne est $>$ à 20 % mais que toutes les valeurs individuelles sont $<$ à 25 %, il est nécessaire de protéger de l'eau par une protection temporaire sous la forme d'un écran parapluie et de ventiler les panneaux Stora Enso CLT sur les deux faces (cf. § 8.2 du Cahier CSTB 3814 et § 3.9.2 de la présente annexe) ;
- Dans les autres cas, il est nécessaire de remplacer les panneaux structuraux.

Le contrôle de l'hygrométrie des panneaux STORA ENSO CLT incombe au lot « Charpente/Structure ».

Les mesures de taux d'humidité avant mise en œuvre du complexe d'étanchéité sont formalisées et transmises au maître d'œuvre avec les indications suivantes :

- plan de zonage, identification de la zone,
- référence du panneau et de l'avis technique Stora Enso CLT,
- date, référence de l'instrument de mesure utilisé, essence des panneaux livrés, température sélectionnée et profondeur de pénétration.

Le retour à une humidité admissible peut prendre un certain temps. Il est inutile de chauffer l'air à proximité des panneaux (cela pourrait provoquer des contraintes internes au panneau).

3.9.4. Conditions de mise en œuvre de l'étanchéité

Les conditions de mise en œuvre de l'étanchéité données dans le § 8.4 du Cahier du CSTB 3814 s'appliquent.

Le lot Étanchéité :

- Assure la mise en œuvre du système d'étanchéité, pare-vapeur et support isolant éventuels, revêtement d'étanchéité, protection éventuelle (incluant la protection végétalisée), au-dessus du support en panneaux structuraux Stora Enso CLT ;
- Vérifie les réservations nécessaires au système d'étanchéité prévues par le maître d'œuvre.

Après le démarrage des travaux relevant du lot « Étanchéité », si le taux d'humidité des panneaux n'est pas satisfaisant, la protection temporaire aux intempéries des panneaux Stora Enso CLT doit être reconstituée par le lot « Charpente/Structure » selon le § 3.9.2 en cours de chantier et attendre que le taux d'humidité soit inférieur aux valeurs limites prescrites.

3.9.5. Conditions de traitement des reliefs

Les conditions de traitement des reliefs données dans le § 8.5 du Cahier du CSTB 3814 s'appliquent.

3.9.6. Conditions de mise en œuvre du bardage et de l'habillage des têtes de murs

Les conditions de mise en œuvre de ces éléments, données dans le § 8.6 du Cahier du CSTB 3814 s'appliquent.

3.10. Points singuliers

3.10.1. Noues, chéneaux, faitages et arêtiers

Les conditions de mise en œuvre des noues, des faitages et des arêtiers données dans le § 16 du Cahier du CSTB 3814 s'appliquent.

Les conditions de mise en œuvre des chéneaux données dans le NF DTU 43.4 s'appliquent. Leur dimensionnement s'effectue selon le NF DTU 60.11 P3.

3.10.2. Reliefs

Les conditions de mise en œuvre des reliefs sont données dans le § 13 du Cahier du CSTB 3814.

Les dispositions sont définies dans le NF DTU 43.4, dans le Document Technique d'Application des panneaux isolants et du revêtement d'étanchéité, et l'Avis Technique du procédé de végétalisation.

Les reliefs (acrotères par exemple) sont à réaliser solidaires de l'élément porteur des parties courantes et sont constitués soit de :

- Costières en bois : panneaux Stora Enso CLT, LVL continus ou rapportés, ou alors par des éléments en bois conforme au NF DTU 43.4, éventuellement revêtues de panneaux isolants ;
- Costières métalliques, éventuellement revêtues de panneaux isolants ;

La liaison entre l'acrotère et les panneaux Stora Enso CLT compris dans le complexe d'étanchéité se fait de manière conforme au § 2.11.2 du Dossier Technique ci-dessus.

Aucunes pièces telles que les équerres structurelles de jonctions pour les panneaux et les têtes de fixation ne doivent être présentes en saillie des panneaux Stora Enso CLT sous le complexe d'étanchéité. Il convient donc d'utiliser des systèmes de fixation adaptés ou de réaliser des défonçages dans les panneaux afin d'éviter tout percement du complexe dû à la fixation.

3.10.3. Dimensionnement des reliefs

Les assemblages des reliefs par exemple les acrotères avec les panneaux Stora Enso compris dans le complexe d'étanchéité doivent reprendre :

- les efforts horizontaux perpendiculaires aux façades (flexion du mur et basculement de l'acrotère)
- les efforts de diaphragme du plancher haut. Les règles de dimensionnement seront conformes aux préconisations du DTU 43.4, paragraphe 8.2.

Lorsque réalisés en panneaux structuraux Stora Enso CLT, les reliefs doivent être dimensionnés pour résister aux effets du vent et des charges d'accumulation de neige définies selon l'Eurocode 1 partie 1-4 (NF EN 1991-1-4 d'octobre 2010) et son annexe nationale NF EN 1991-1-4/NA de septembre 2012 (vent caractéristique calculé pour une période de retour de 50 ans) et l'Eurocode 1 partie 1-3 (NF EN 1991-1-3 d'octobre 2015) et son annexe nationale NF EN 1991-1-3/NA de juillet 2011.

Quelle que soit la sollicitation appliquée, les panneaux de relief doivent présenter une déformation maximale de 2 mm à une hauteur de porte-à-faux de 30 cm (mesurée à la surface du panneau bois structurel).

Dans le cas où le relief d'acrotère assure le rôle de garde-corps, sa résistance est justifiée selon les normes NF P 01-012 et NF P 01-013 en cas de terrasses accessibles sans dépasser la déformation maximale en tête donnée dans l'annexe A du Cahier du CSTB 3814. Le relief d'acrotère doit être dimensionné en respectant les actions et les critères de la norme NF P 01-013 et de l'Eurocode 1.

3.10.4. Traitement des relevés d'étanchéité

Les conditions de traitement des relevés données dans le § 14 du Cahier du CSTB 3814 s'appliquent.

Les relevés d'étanchéité sont mis en œuvre directement sur les reliefs ou sur un isolant thermique dont le DTA vise son emploi en support d'étanchéité en apparent pour une utilisation en toiture-terrasse. Le pare-vapeur ou la couche de protection est relevé (équerre de renfort de pare-vapeur ou de couche de protection) pour permettre un recouvrement avec le revêtement d'étanchéité d'au moins 6 cm.

La partie du dispositif formant larmier doit présenter un recouvrement d'au moins 4 cm par rapport à la partie haute du relevé d'étanchéité, et être en saillie de 4 cm minimum par rapport au support d'étanchéité. Pour les bandes porte-solin, la saillie peut être limitée à 1 cm.

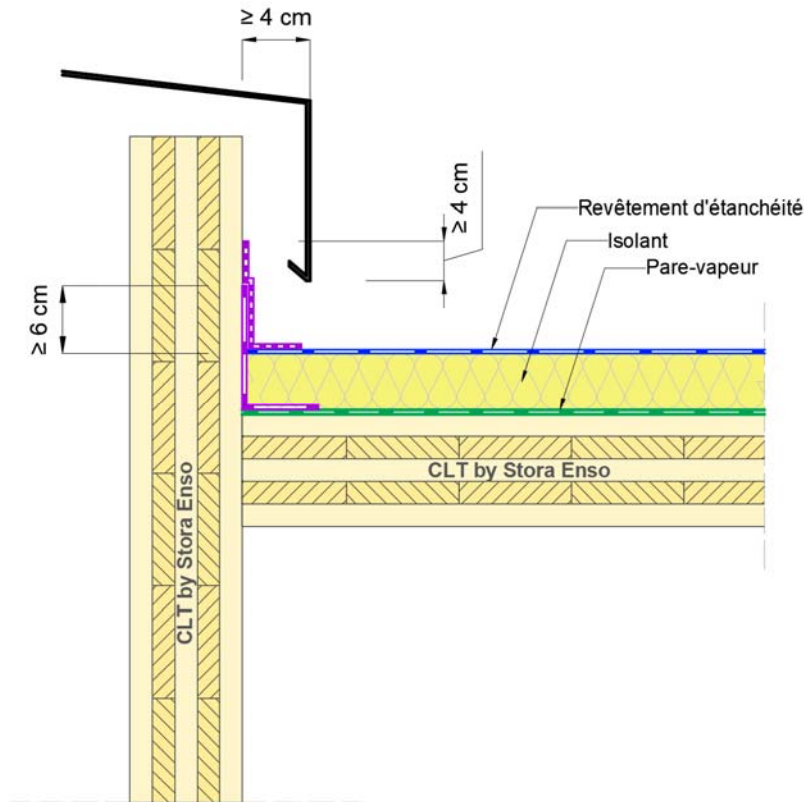


Fig. A 3: Principe de relevé d'étanchéité (exemple en toiture chaude) - coupe perpendiculaire à la pente.

3.10.5. Seuils

Les seuils sont traités selon le principe des dispositions décrites dans le NF DTU 43.1 pour les terrasses avec dalles sur plots. Les conditions de mise en œuvre des seuils selon différentes configurations de parois données dans l'Annexe C du Cahier du CSTB 3814.

Un exemple de conception de seuil est donné à la Fig. A 34 en annexe complémentaire.

3.10.6. Joints de dilatation

Les conditions de mise en œuvre des joints de dilatation données dans le § 15 du e-Cahier du CSTB 3814 s'appliquent.

Des exemples de conceptions de joints de dilatation sont donnés aux Fig. A 24 à Fig. A 26 et Fig. A 32 en annexe complémentaire.

Ils sont définis comme des joints plats surélevés tels que décrits pour les toitures-terrasses avec dalles sur plots dans le NF DTU 20.12 et sont réalisés sur des costières en bois ou en contreplaqué conformément aux dispositions du NF DTU 43.4. Le joint de dilatation ne doit pas couper le fil d'eau. Il est parallèle à la pente ou positionné en faitage, sur la ligne des points hauts. Il est possible d'utiliser des procédés sous avis technique/DTA visant la pose sur support bois, il convient alors de se référer à l'avis technique/DTA du procédé du joint de dilatation pour effectuer la mise en œuvre.

3.10.7. Dispositions d'évacuation des eaux pluviales (EEP)

Les dimensions, surfaces collectées, implantations des EEP en noues sont définies dans le § 18 et dans l'Annexe D du e-Cahier du CSTB 3814.

3.11. Prescriptions relatives aux toitures inaccessibles, techniques et végétalisées

3.11.1. Toitures froides ventilées non isolées

Le § 9 du e-Cahier du CSTB 3814 s'applique.

Les configurations de toitures froides ventilées non isolées ne sont admises que pour les ouvrages ouverts sur l'extérieur et non chauffés. Les panneaux Stora Enso CLT constituent le support direct du revêtement d'étanchéité et leur sous-face est ventilée avec l'air extérieur. Le recours à un parement en sous-face des panneaux Stora Enso CLT est proscrit dans cette configuration pour assurer la bonne ventilation de la sous face des panneaux.

En toiture froides ventilées non isolées, la constitution de la toiture est la suivante, de bas en haut :

- Panneau Stora Enso CLT ;
- Revêtement d'étanchéité ;
- Protection lourde ou végétalisée.

Cette conception est limitée aux bâtiments ouverts non isolés et non chauffés.

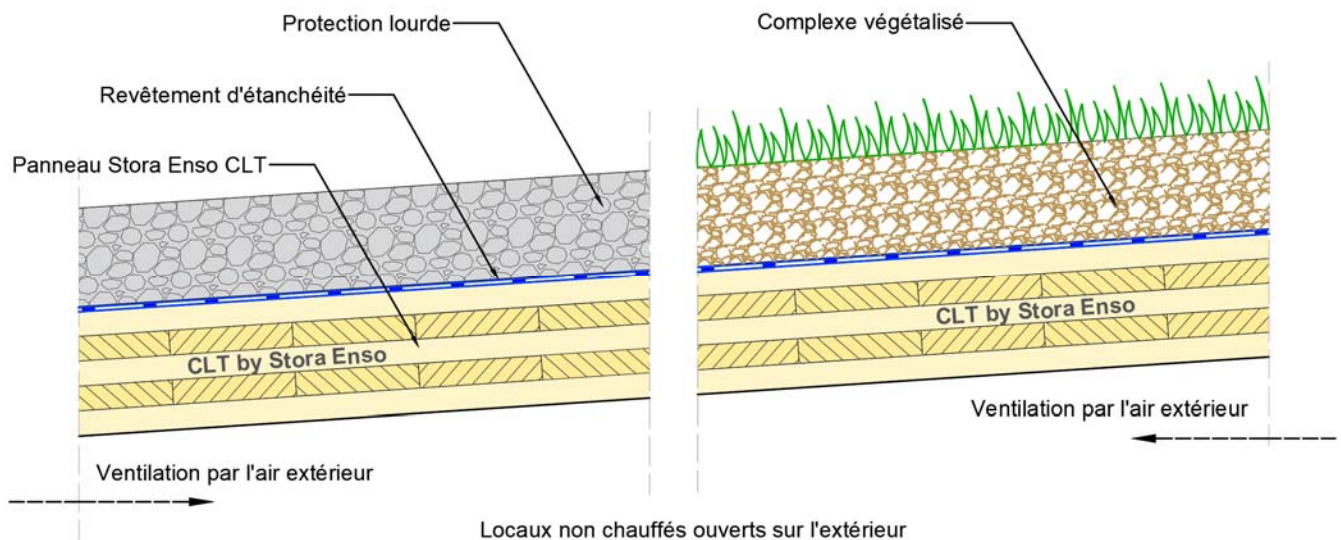


Fig. A 4 : Schéma de principe - Toitures terrasses inaccessibles, techniques (pente $\geq 1,6\%$) ou végétalisées (pente $\geq 3\%$), non isolées.

En toitures inaccessibles, techniques et végétalisées, le procédé d'étanchéité sous protection lourde ou végétalisée doit être composé soit d'un revêtement d'étanchéité bénéficiant d'un Avis Technique ou d'un Document Technique d'Application visant son emploi sur support bois pour la destination de la toiture (sous protection lourde ou végétalisée). Des exemples de conceptions sont présentés aux Fig. A 17 à Fig. A 20.

3.11.2. Toitures chaudes isolées sur bâtiments chauffés en climat de plaine (voir Fig. A 5 et Fig. A 6)

Les locaux sous-jacents sont chauffés, à faible et moyenne hygrométrie (rapport $W/n \leq 5 \text{ g/m}^3$, où W est la quantité de vapeur produite à l'intérieur du local par heure en g/m^3 et n le taux de renouvellement de l'air).

Il convient de vérifier, en climat de plaine et en zones non froides, la règle du 1/3 - 2/3 (la règle est vérifiée lorsque la résistance thermique après le pare-vapeur (côté extérieur) est supérieure ou égale à deux fois la résistance thermique avant le pare-vapeur (côté intérieur)), en tenant compte des caractéristiques thermiques des éléments placés côté intérieur, sous l'écran pare-vapeur (panneaux structuraux, isolants acoustiques, habillage ou faux-plafond).

Il convient de vérifier, en zones très froides, la règle du 1/4 - 3/4 (la règle est vérifiée lorsque la résistance thermique après le pare-vapeur (côté extérieur) est supérieure ou égale à trois fois la résistance thermique avant le pare-vapeur (côté intérieur)), en tenant compte des caractéristiques thermiques des éléments placés côté intérieur, sous l'écran pare-vapeur (panneaux structuraux, isolants acoustiques, habillage ou faux-plafond).

3.11.2.1. Cas de l'isolation support d'étanchéité

La configuration décrite dans le § 10 du e-Cahier du CSTB 3814 s'applique.

Les solutions sont composées de produits visés par un Avis Technique formulé par le GS 5.2 pour l'emploi sur élément porteur en bois, que ce soit le film pare-vapeur, l'isolant, le revêtement d'étanchéité, la protection ou la végétalisation. En cas de protection lourde, l'isolant doit bénéficier d'un certificat ACERMI mentionnant les spécifications nécessaires pour la destination de terrasse envisagée, établi conformément aux Règles Professionnelles « Isolants supports d'étanchéité en indépendance sous protection lourde » de Juillet 2021.

En toiture chaude isolée avec isolation support d'étanchéité, la constitution de la toiture est la suivante, de bas en haut :

- Parement plafond rapporté ou non en sous face du panneau ;
- Panneau Stora Enso CLT ;
- Pare-vapeur ;
- Isolation rapportée support d'étanchéité ;
- Revêtement d'étanchéité ;
- Protection.

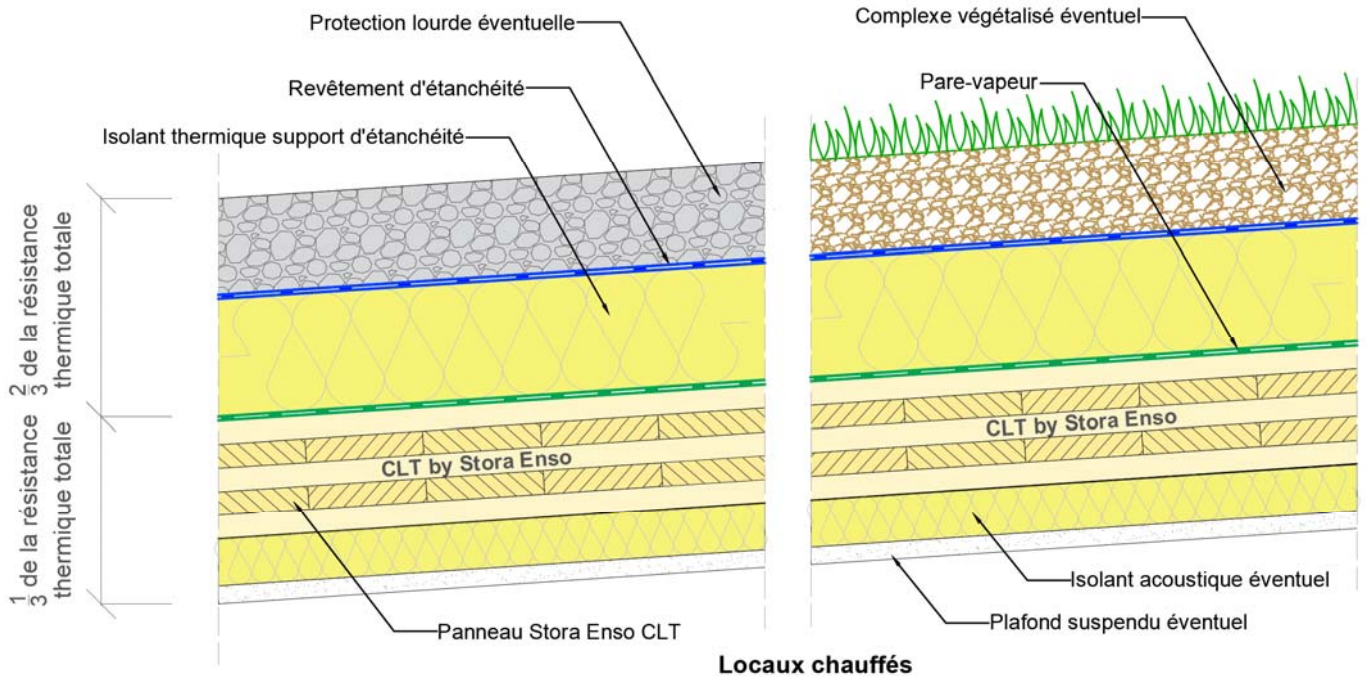


Fig. A 5 : Schéma de principe - Toitures inaccessibles, techniques et végétalisées - Isolation support d'étanchéité.

En toitures inaccessibles, techniques et végétalisées, le procédé d'étanchéité est composé d'un revêtement d'étanchéité bénéficiant d'un Avis Technique ou d'un Document Technique d'Application visant son emploi sur élément porteur en bois ou panneaux à base de bois pour la destination de la toiture (apparente, sous protection lourde ou végétalisée).

Des exemples de conceptions sont présentés aux Fig. A 21 à Fig. A 29.

3.11.2.2. Cas de l'isolation inversée

La configuration décrite dans le § 11 du e-Cahier du CSTB 3814 s'applique.

En toiture chaude isolée avec isolation inversée, la constitution de la toiture est la suivante, de bas en haut :

- Parement plafond rapporté ou non en sous face du panneau ;
- Panneau Stora Enso CLT ;
- Revêtement d'étanchéité ;
- Isolation inversée ;
- Protection.

Les solutions sont composées de produits visés par un Avis Technique formulé par le GS 5.2 pour l'emploi sur élément porteur en bois ou panneaux à base de bois, que ce soit le revêtement d'étanchéité, la protection ou la végétalisation. L'isolant doit bénéficier d'un certificat ACERMI mentionnant les spécifications nécessaires pour la destination de terrasse envisagée, établi conformément aux Règles Professionnelles « Isolation inversée de toiture-terrasse » de Juin 2021.

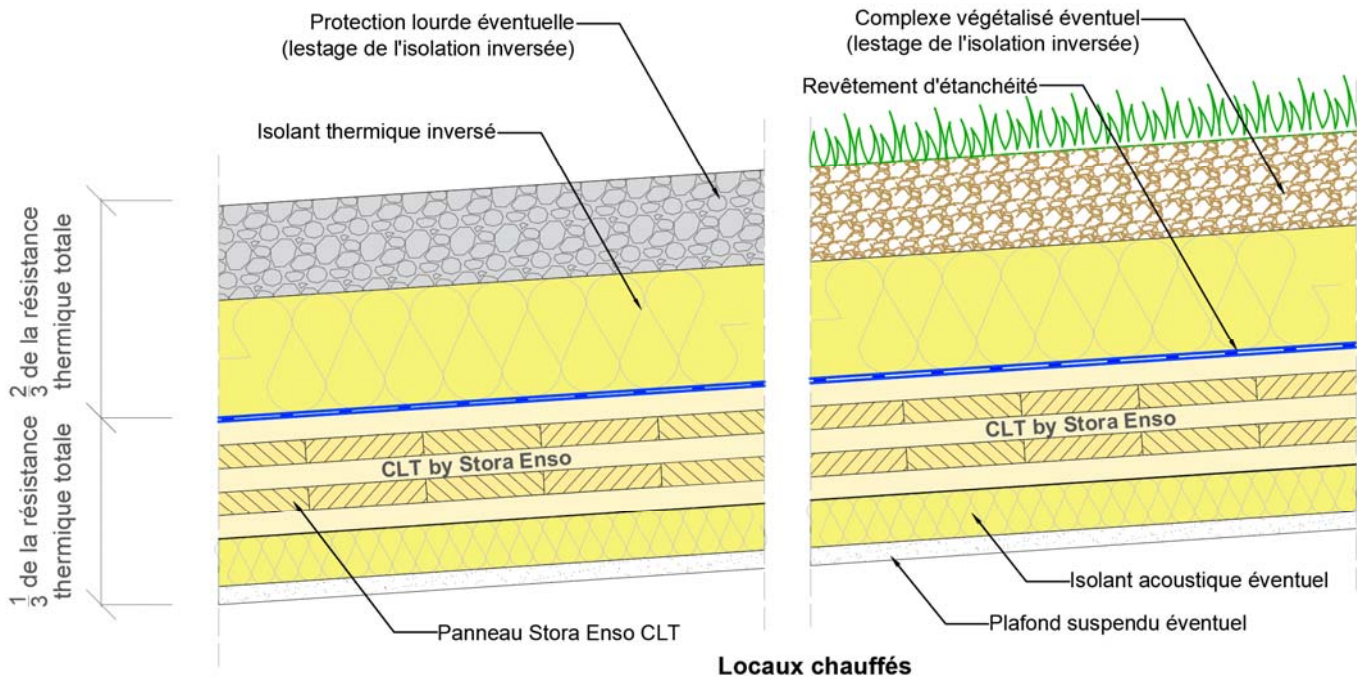


Fig. A 6: Schéma de principe - Toitures inaccessibles, techniques et végétalisées - Isolation inversée.

En toitures inaccessibles, techniques et végétalisées, le procédé d'étanchéité est composé d'un revêtement d'étanchéité bénéficiant d'un Avis Technique ou d'un Document Technique d'Application visant son emploi sur élément porteur en bois ou panneaux à base de bois, sous isolation inversée.

L'isolation inversée est impérativement mise en œuvre à l'avancement de l'étanchéité pour la protéger en phase travaux.

3.11.2.3. Pare-vapeur

Hors cas de l'isolation inversée

En toitures inaccessibles, techniques et végétalisées, sont admises les feuilles pare-vapeur bitumineuses relevant de la norme NF EN 13970 sont définies comme pare-vapeur dans les Avis Techniques/DTA de revêtements d'étanchéité visant son emploi sur élément porteur en bois ou les panneaux à base de bois. La mise en œuvre du pare-vapeur est réalisée conformément :

- au NF DTU 43.4 P1 ;
- aux Avis Techniques/DTA de revêtements d'étanchéité visant son emploi sur élément porteur en bois ou les panneaux à base de bois.

L'écran pare-vapeur ne peut être considéré comme un revêtement d'étanchéité, ni comme une mise hors d'eau provisoire. Sa pose doit normalement précéder immédiatement la mise en œuvre des panneaux isolants.

Cas de l'isolation inversée

Dans le cas de l'isolation inversée, le revêtement d'étanchéité disposé sur les panneaux Stora Enso CLT va assurer la fonction pare vapeur.

Se référer au § 3.6.3 pour la vérification du respect des règles dites du 1/3 - 2/3 et du 1/4 - 3/4.

3.11.2.4. Isolant

Peuvent être utilisés, tous les panneaux isolants faisant l'objet de Documents Techniques d'Application particuliers favorables pour cet emploi pour les revêtements d'étanchéité apparent ou bénéficiant d'un certificat ACERMI mentionnant les spécifications nécessaires pour la destination de terrasse envisagée, établi conformément aux Règles Professionnelles « Isolants supports d'étanchéité en indépendance sous protection lourde » de Juillet 2021 ou « Isolation inversée de toiture-terrasse » de Juin 2021 pour les revêtements sous protection lourde ou sous isolation inversée pour autant qu'ils visent la pose sur élément porteur bois ou panneaux à base de bois. Les différents types d'isolants sont décrits au § 3.5 du présent document.

Il convient de tenir compte des règles de résistance thermique énoncées dans le § 3.6.3.

En un ou plusieurs lits, la mise en œuvre de l'isolant support d'étanchéité ou de l'isolant inversé est réalisée conforme :

- au NF DTU 43.4 P1 ;
- aux Avis Techniques/DTA des panneaux isolants supports d'étanchéité apparente visant son emploi sur élément porteur en bois ou les panneaux à base de bois.
- Aux Règles Professionnelles « Isolants supports d'étanchéité en indépendance sous protection lourde » de Juillet 2021 pour les panneaux isolants supports d'étanchéité sous protection lourde et végétalisation.
- Aux Règles Professionnelles « Isolation inversée de toiture-terrasse » de Juin 2021 pour les isolants en polystyrène extrudé (XPS) sous protection lourde et végétalisation.

3.11.2.5. Revêtement d'étanchéité

Peuvent être utilisés toutes les étanchéités faisant l'objet d'un Document Technique d'Application particulier favorable pour cet emploi, pour autant qu'il vise la pose sur élément porteur bois ou panneaux à base de bois. Les différents types de revêtement d'étanchéité sont décrits au § 3.5 du présent document.

La mise en œuvre des revêtements d'étanchéité est réalisée conforme :

- au NF DTU 43.4 P1 ;
- aux Avis Techniques/DTA des membranes bitumineuses ou synthétiques visant son emploi sur élément porteur en bois ou les panneaux à base de bois.
 - a) En indépendance, toujours sous une protection lourde rapportée (toitures inaccessibles, chemins de circulation et toitures à zones techniques) ;
 - b) En semi-indépendance ;
 - c) En adhérence totale.

Ou par toute autre technique visée favorablement par le Document Technique d'Application du revêtement d'étanchéité, pour l'utilisation sur élément porteur bois. Voir Tableau A. 2 et Tableau A. 3 en annexe où les techniques de mise en œuvre sont détaillées.

3.11.2.6. Toitures-terrasses végétalisées

La réalisation de toiture-terrace végétalisée doit se faire conformément aux Avis Techniques des procédés de végétalisation de toitures visant son emploi sur élément porteur en bois ou panneaux à base de bois (avec la prise en compte de la charge de sécurité forfaitaire de 15 daN/m² définie par les Règles Professionnelles pour la Conception et la réalisation des terrasses et toitures végétalisées - Edition n°3 de mai 2018) sans toutefois qu'il soit nécessaire de prendre en compte la surcharge de 85 daN/m², puisque :

- le dimensionnement des panneaux Stora Enso CLT support du complexe d'étanchéité est réalisé en considérant une charge permanente de végétalisation à capacité maximale en eau, indiquée dans l'Avis Technique du procédé de végétalisation.
- la vérification des déformations des panneaux Stora Enso CLT constituant l'élément porteur prend en compte leur fluage.

3.12. Dispositions particulières aux terrasses accessibles aux piétons et au séjour - protection par dalles sur plots ou platelage bois

La configuration décrite dans le § 12 du e-Cahier du CSTB 3814 s'applique.

Les solutions sont composées de produits visés par un Avis Technique formulé par le GS 5.2 pour l'emploi sur élément porteur en bois, que ce soit le film pare-vapeur, la membrane d'étanchéité ou la protection. L'isolant doit bénéficier d'un certificat ACERMI mentionnant les spécifications nécessaires pour la destination de terrasse envisagée, établi conformément aux Règles Professionnelles « Isolants supports d'étanchéité en indépendance sous protection lourde » de Juillet 2021.

En toiture chaude isolé, la constitution de la toiture terrasse est la suivante, de bas en haut :

- Parement plafond rapporté ou non en sous face du panneau;
- Panneau Stora Enso CLT ;
- Couche de protection (servant de pare-vapeur) ;
- Isolation thermique support d'étanchéité (non porteur) ;
- Revêtement d'étanchéité bicouche en bitume modifié, monocouche en bitume modifié ou en PVC-P ;
- Plots ;
- Dalles.

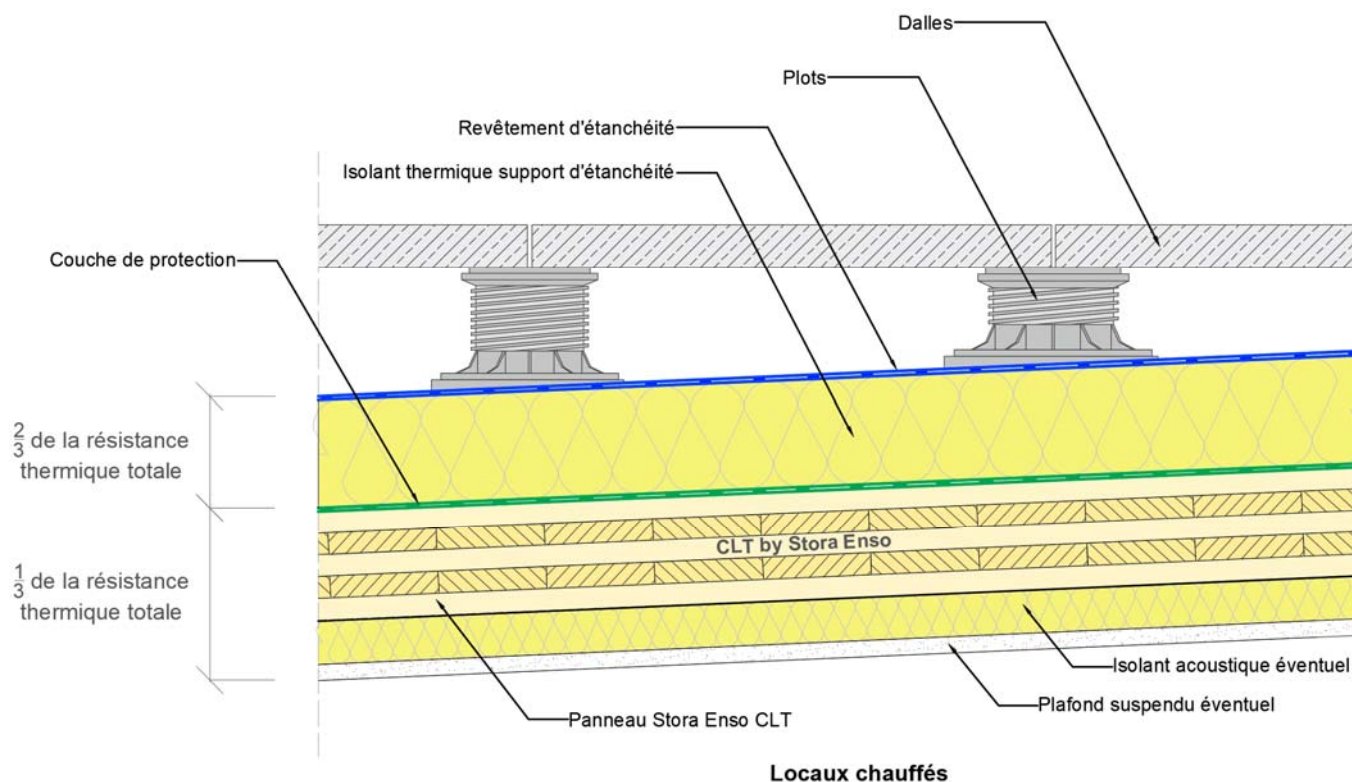


Fig. A 7: Schéma de principe - Toitures terrasses accessibles aux piétons et au séjour avec protection par dalles sur plots - Isolation support d'étanchéité. (Pente $\leq 5\%$ et $\geq 1,6\%$; $1,8\%$ ou 3%)

Des exemples de conceptions sont présentés aux Fig. A 30 à Fig. A 34.

3.12.1. Couche de protection de l'élément porteur servant de pare-vapeur

Après pontage des joints lorsque nécessaire (cf. § 3.9.1 de la présente annexe) selon le Document Technique d'Application du revêtement d'étanchéité, l'élément porteur Stora Enso CLT reçoit une couche de protection formée :

- Soit d'un revêtement monocouche en bitume modifié faisant l'objet d'un DTA en tant que revêtement d'étanchéité visant la pose directe sur supports à base de bois ;

La feuille monocouche est mise en œuvre sur EIF par soudage au chalumeau à flamme en pleine adhérence sur le panneau Stora Enso CLT, avec une largeur de recouvrement des lés conforme à son DTA.

- Soit d'un revêtement d'étanchéité bicouche en bitume modifié, utilisé sans autoprotection, faisant l'objet d'un DTA visant les supports à base de bois.

Le revêtement bicouche est mis en œuvre sur EIF en adhérence totale par auto-adhésivité ou soudage au chalumeau à flamme sur le panneau Stora Enso CLT, avec une largeur de recouvrement minimum des lés de 6cm.

La fonction pare-vapeur est assurée par cette couche de protection.

La couche de protection est relevée au niveau des acrotères et des points singuliers, selon les prescriptions de son DTA, jusqu'au revêtement d'étanchéité bicouche, en respectant un recouvrement minimum de 6 cm.

3.12.2. Isolation thermique support d'étanchéité

Sont admis les panneaux isolants thermiques bénéficiant d'un certificat ACERMI mentionnant les spécifications nécessaires pour la destination de terrasse envisagée, établi conformément aux Règles Professionnelles « Isolants supports d'étanchéité en indépendance sous protection lourde » de Juillet 2021 pour l'emploi en pose libre sur éléments porteurs en maçonnerie, en terrasses accessibles avec protection par dalles sur plots, à base de :

- Polyuréthane de type PIR parementé ;
- Perlite expansée fibrée ;
- Polystyrène expansé ;
- Verre cellulaire.

Dans le cas d'un panneau isolant en verre cellulaire, la mise en œuvre est réalisée en pose collée à l'EAC conformément aux Règles Professionnelles « Isolants supports d'étanchéité en indépendance sous protection lourde » de Juillet 2021, avec une finition de la couche de protection, définie ci-dessus, grésée ou sablée.

3.12.3. Revêtement d'étanchéité

Sont admis les procédés d'étanchéité faisant l'objet d'un Avis Technique/DTA pour l'emploi sur élément porteur en maçonnerie, sur support isolant défini ci-dessus en terrasses accessibles avec protection par dalles sur plots ou par platelage bois conforme aux "Règles professionnelles pour la conception et la réalisation des toitures-terrasses et balcons étanchés avec protection par platelage en bois" (CSFE Juin 2017), à base de :

- Revêtements bicouches en bitume modifié ;

- Revêtements monocouches en bitume modifié ;
- Revêtements monocouches en PVC-P.

Dans le cas particulier de la protection par platelage en bois, les revêtements doivent avoir un classement minimal I5 selon la NF P84-354.

La mise en œuvre des revêtements d'étanchéité est réalisée conforme :

- au NF DTU 43.4 P1 ;
- aux Avis Techniques/DTA des membranes bitumineuses ou synthétiques visant son emploi sur élément porteur en bois ou les panneaux à base de bois.
 - a) En indépendance ;
 - b) En semi-indépendance ;
 - c) En adhérence totale.

Voir Tableau A. 4 en annexe où les techniques de mise en œuvre sont détaillées.

3.12.4. Dispositions spécifiques pour l'évacuation des eaux pluviales

Les descentes d'eaux pluviales doivent être visitables ou contrôlables par l'occupant, permettant ainsi de les alerter d'une infiltration d'eau éventuelle. Elles sont traitées par un manchon relié à la couche de protection soudée aux panneaux Stora Enso CLT et par une descente reliée au revêtement d'étanchéité sous les dalles sur plots comme illustré dans l'exemple donné en Fig. A 33.

3.12.5. Garde-corps

La fonction garde-corps peut être assurée :

- soit par la continuité de la façade en panneau Stora Enso CLT (cf. § 3.10.2) ;
- soit par une protection complémentaire fixée sur acrotère.

Afin d'assurer la pérennité du complexe d'étanchéité, les seules solutions de mise en œuvre de cette protection complémentaire sont les suivantes :

- fixation sur la face supérieure de l'acrotère avec sabot déporté ;
- fixation en applique intérieure de l'acrotère, au-dessus du relevé d'étanchéité.

Sont donc proscrites les solutions suivantes :

- la fixation sur l'élément porteur au travers du complexe d'étanchéité de partie courante ;
- la fixation sur la face supérieure de l'acrotère au travers de la couverture.

La Fig. A 30 propose un principe de fixation respectant les règles énoncées.

La fixation du garde-corps doit être conçue par le BET structure bois.

3.12.6. Protections par dalles sur plots

La protection par dalles sur plots est réalisée selon le :

- § 6.6.3.3 de la norme NF DTU 43.1 P1 ;
- § 5.5 du CPT commun du fascicule du CSTB 3502 d'avril 2004 ;
- l'Avis Technique ou le Document Technique d'Application particulier des revêtements d'étanchéité visant l'élément porteur en maçonnerie.

3.12.7. Protections par platelage bois

La protection par platelage bois est réalisée selon :

- Les Règles Professionnelles pour la conception et la réalisation des toitures-terrasses et balcons étanchés avec protection par platelage en bois (CSFE Juin 2017) ;
- l'Avis Technique ou le Document Technique d'Application particulier des revêtements d'étanchéité visant l'élément porteur en maçonnerie.

3.13. Montage – Phases provisoires

D'une manière générale, et quelle que soit la fonction du panneau Stora Enso CLT dans l'ouvrage, la mise en œuvre des panneaux Stora Enso CLT impose les dispositions usuelles relatives à la sécurité des personnes contre les chutes de hauteur. Les panneaux Stora Enso CLT sont mis en œuvre par une entreprise ayant les qualifications pour effectuer des travaux de grutage et des travaux en hauteur.

On se référera aux dispositions du paragraphe 2.11.6 du Dossier Technique et selon le paragraphe 3.9 de l'annexe A, vis-à-vis de la réception et du stockage sur chantier, du montage et de la protection vis-à-vis des intempéries.

Concernant la pose des panneaux de toiture, Stora Enso Wood Products Oy Ltd munit les panneaux Stora Enso CLT de points d'accrochage pour un levage sécurisé.

La masse du panneau est indiquée sur son marquage : l'entreprise de pose doit s'assurer que les moyens de levage utilisés sont suffisants en vue de la masse des panneaux. Les éléments doivent être levés un par un à l'aide d'une grue fixe ou mobile. Chaque panneau est fixé à la structure porteuse de manière définitive avant le décrochage des points de levage. Le montage commence par la pose des panneaux en partie basse de la structure afin de servir de point de référence et d'appui aux autres panneaux.

À ce titre, le dimensionnement des fixations du premier panneau doit être réalisé afin de reprendre les éventuelles poussées des panneaux suivants (composante de glissement en fonction de l'angle de la toiture).

Le nombre et le positionnement des points d'ancrage (écartement) doivent être étudiés non seulement en fonction de la masse, mais également des angles limites et longueurs de câbles de levage.

Les règles d'usage concernant la circulation des personnes sous charges le long du cheminement des panneaux dans l'air devront être respectées.

La possibilité de décharger un panneau devra être systématiquement pesée au regard des conditions climatiques, notamment du vent, en particulier lorsque les panneaux sont manutentionnés à la verticale.

3.14. Entretien et réparation

3.14.1. Entretien et réparation des panneaux structuraux Stora Enso CLT

Se reporter à la partie Avis et au Dossier Technique établi par le Demandeur.

3.14.2. Entretien et réparation des toitures

L'entretien des toitures-terrasses constituées de panneaux Stora Enso se fait conformément au § 19 du e-Cahier du CSTB 3814.

L'entretien des toitures est celui prescrit par le NF DTU 43.4 P1-1.

Dans le cas des terrasses et toitures végétalisées, il conviendra de se reporter également à l'Avis Technique de la protection végétalisée.

Dans le cas des toitures terrasses accessibles avec dalles sur plots il conviendra de se reporter également :

- au paragraphe 5 de la norme NF DTU 43.1 ;
- aux Documents Techniques d'Application particuliers des revêtements d'étanchéité.

L'entretien comporte la remise en place des dalles éventuellement déplacées au niveau du joint de dilatation.

Dans le cas de toitures terrasses accessibles avec platelage bois, se reporter aux "Règles professionnelles pour la conception et la réalisation des toitures-terrasses et balcons étanchés avec protection par platelage en bois" (CSFE Juin 2017).

Cas de la réfection ultérieure du système d'étanchéité

- 1) Panneaux structuraux Stora Enso CLT : les études préalables prescrites au paragraphe 5 de la norme NF DTU 43.5 doivent comprendre un contrôle de la teneur en humidité des panneaux en bois massifs contrecollés et la vérification de leur salubrité. Ces études sont à la charge du maître d'ouvrage. Elles ne sont pas de la compétence du lot d'Étanchéité.
- 2) Systèmes d'étanchéité : l'emploi d'attelages de fixation mécanique pour la liaison des panneaux isolants, et/ou celle des kits des systèmes souples d'étanchéités fixés mécaniquement, doit être précédé d'une vérification systématique des valeurs d'ancrage des fixations envisagées, conformément au CPT Commun de l'e-Cahier du CSTB 3564 de juin 2006.

Il est rappelé qu'il appartient au maître d'ouvrage ou à son représentant de faire vérifier au préalable la stabilité de l'ouvrage dans les conditions de la norme NF DTU 43.5 vis-à-vis des risques d'accumulation d'eau.

3.15. Organisation de la distribution et assistance technique

L'assistance technique est assurée par Stora Enso Wood Products, se référer au §2.10 du dossier technique.

Le bureau d'études, le titulaire du lot gros œuvre en charge de la pose des éléments CLT et l'étanchéité devront se coordonner afin d'assurer la gestion des interfaces entre leurs activités respectives. Il s'agira par exemple de vérifier l'adéquation des poids propres des matériaux d'étanchéité, de la protection éventuelle et de toiture végétalisée mis en œuvre, de la faisabilité des fixations et assemblages et de la prise en compte des flèches W_{fin} fonction de la pente de l'élément porteur (cf. § 3.3.3 de la présente annexe).

3.16. Tableaux et figures complémentaires à l'Annexe A

Tableau A. 1 : Domaines d'emploi

	Isolation	
	Avec	Sans (1)
Toitures et terrasses inaccessibles, TTV, techniques ou à zones techniques		
- auto-protégée	X	
- protection lourde	X	X
- végétalisée	X	X
- Revêtement d'étanchéité bitumineux avec film souple photovoltaïque	X	
Terrasses accessibles aux piétons et au séjour		
- protection par dalles sur plot	X (2)	
Les zones grisées correspondent à des exclusions d'emploi.		
(1) Toiture froide exclusivement au-dessus de bâtiments ouverts		
(2) Prévoir sur l'élément porteur une couche de protection servant de pare-vapeur (cf. § 3.5 de la présente annexe)		

Tableau A. 2 : Emploi en toitures inaccessibles, chemins de circulation et toitures à zones techniques (1), en France européenne (Hors DROM)

Support direct du Revêtement d'étanchéité	Revêtement d'étanchéité (4)				
	Systèmes apparents		Systèmes sous protection meuble ou dure		
	semi-indépendant	adhérent	indépendant	semi-indépendant	adhérent
(2) ≤ pente ≤ (3)					
Panneaux Stora Enso CLT pentés (2)			OUI	OUI	OUI (7)
(8) + Panneaux Stora Enso CLT pentés (2) sous isolation inversée (5)			OUI	OUI	OUI (7)
(8) + Panneaux Stora Enso CLT pentés (2) + pare-vapeur + support isolant (6)	OUI	OUI	OUI	OUI	OUI (7)
Les zones grisées correspondent à des exclusions d'emploi.					
OUI : signifie pose possible, selon le Document Technique d'Application du support isolant, les Règles Professionnelles pour le isolants sous protection lourde ou l'isolation inversée et le DTA du revêtement d'étanchéité.					
(1) Avec les dispositions du Document Technique d'Application du revêtement d'étanchéité.					
(2) La pente minimum des parties courantes dépend des critères de dimensionnement des panneaux (cf. § 3.3.3 de la présente annexe).					
(3) En systèmes apparents : ≤ 7% en zones techniques et ≤ 50% pour les chemins de circulation ; sous protection meuble : pente ≤ 5%.					
(4) Les revêtements d'étanchéité sont mis en œuvre conformément à leur Document Technique d'Application.					
(5) Les protections admises par l'isolant sont celles des Règles Professionnelles « Isolation inversée de toiture terrasse » de Juin 2021.					
(6) Dans le cas d'un support isolant en verre cellulaire, on se reportera aux Règles Professionnelles « Isolants supports d'étanchéité en indépendance sous protection lourde » de Juillet 2021.					
(7) Pontage des panneaux Stora Enso CLT selon les dispositions du e-Cahier du CSTB n°3814, cf. §8.1.					
(8) Habillage ou plafond suspendu éventuel (cf. § 3.7 de la présente annexe)					

Tableau A. 3 : Emploi en terrasses et toitures végétalisées (1) en France européenne (Hors DROM)

Support direct du Revêtement d'étanchéité	Revêtement d'étanchéité (3)		
	indépendant (6)	semi-indépendant	adhérent
Pente : (2)			
Panneaux Stora Enso CLT pentés (2)		OUI	OUI (7)
(8) + Panneaux Stora Enso CLT pentés (2) sous isolation inversée (4)		OUI	OUI (7)
(8) + Panneaux Stora Enso CLT pentés (2) + pare-vapeur + support isolant (5)		OUI	OUI (7)

Les zones grisées correspondent à des exclusions d'emploi.

OUI : signifie pose possible, selon les Règles Professionnelles pour le support isolant, le DTA du revêtement d'étanchéité, et de l'Avis Technique du procédé de végétalisation.

(1) Avec la protection végétalisée définie dans l'Avis Technique du procédé de végétalisation.
(2) Les pentes maximales sont celles définies dans l'Avis Technique du procédé de végétalisation avec pour valeur maximale 20 % et valeur minimale 3% (cf. § 3.3.3 de la présente annexe).
(3) Les revêtements d'étanchéité sont mis en œuvre conformément à leur Document Technique d'Application.
(4) Les protections admises par l'isolant sont celles des Règles Professionnelles « Isolation inversée de toiture terrasse » de Juin 2021, complétées par l'Avis Technique du procédé de végétalisation.
(5) Dans le cas d'un support isolant en verre cellulaire, on se reportera aux Règles Professionnelles « Isolants supports d'étanchéité en indépendance sous protection lourde » de Juillet 2021.
(6) L'indépendance peut être admise favorablement par l'Avis Technique du procédé de végétalisation de toiture étanchée.
(7) Pontage des panneaux Stora Enso CLT selon les dispositions du e-Cahier du CSTB n°3814, cf. § 8.1.
(8) Habillage ou plafond suspendu éventuel (cf. § 3.7 de la présente annexe)

Tableau A. 4: Emploi en terrasses accessibles avec dalles sur plots (1) ou avec platelage en bois (6) en France européenne (Hors DROM)

Support direct du Revêtement d'étanchéité	Revêtement d'étanchéité (2)		
	indépendant	semi-indépendant	adhérent
1,6 ≤ pente ≤ 5 % (5)			
Panneaux Stora Enso CLT pentés (5)			
(8) + Panneaux Stora Enso CLT pentés (5) sous isolation inversée (3)			
(8) + Panneaux Stora Enso CLT pentés (5) + couche de protection (4) + support isolant (9)	OUI	OUI	OUI (7)

Les zones grisées correspondent à des exclusions d'emploi.

OUI : signifie pose possible, selon les Règles Professionnelles pour le support isolant, le DTA du revêtement d'étanchéité.

(1) Avec le système de dalles sur plots du Document Technique d'Application du revêtement d'étanchéité.
(2) Les revêtements d'étanchéité sont mis en œuvre conformément à leur Document Technique d'Application.
(3) Les protections admises par l'isolant sont celles des Règles Professionnelles « Isolation inversée de toiture terrasse » de Juin 2021.
(4) La couche de protection adhérente (cf. § 12.1 du e-Cahier du CSTB 3814) est mise en œuvre conformément à son Document Technique d'Application. En variante, un revêtement d'étanchéité bicouche adhérent peut également être utilisé (cf. § 3.12 de la présente annexe).
(5) La pente minimum des parties courantes dépend des critères de dimensionnement des panneaux porteurs. La pente est de 5% maximum (cf. § 3.3.3 de la présente annexe).
(6) Platelage en bois selon les règles professionnelles pour la conception et la réalisation des toitures-terrasses et balcons étanchés avec protection par platelage en bois (CSFE- Juin 2017).
(7) Pontage des panneaux Stora Enso CLT selon les dispositions du e-Cahier du CSTB n°3814, cf. § 8.1.
(8) Habillage ou plafond suspendu éventuel (cf. § 3.7 de la présente annexe)
(9) Dans le cas d'un panneau isolant en verre cellulaire, la mise en œuvre est réalisée en pose collée à l'EAC conformément aux Règles Professionnelles « Isolants supports d'étanchéité en indépendance sous protection lourde » de Juillet 2021,

avec une finition de la couche de protection, grésée ou sablée selon les dispositions du e-Cahier du CSTB n°3814, §12.1. (cf. § 3.12)

Figures de l'Annexe A

Fig. A 1: Cas où le pontage des joints est non nécessaire	100
Fig. A 2: Cas où le pontage des joints est nécessaire	100
Fig. A 3: Principe de relevé d'étanchéité (exemple en toiture chaude) - coupe perpendiculaire à la pente.	104
Fig. A 4 : Schéma de principe - Toitures terrasses inaccessibles, techniques (pente $\geq 1,6\%$) ou végétalisées (pente $\geq 3\%$), non isolées.....	105
Fig. A 5 : Schéma de principe - Toitures inaccessibles, techniques et végétalisées - Isolation support d'étanchéité.	106
Fig. A 6: Schéma de principe - Toitures inaccessibles, techniques et végétalisées - Isolation inversée.....	107
Fig. A 7: Schéma de principe - Toitures terrasses accessibles aux piétons et au séjour avec protection par dalles sur plots - Isolation support d'étanchéité. (Pente $\leq 5\%$ et $\geq 1,6\%$; $1,8\%$ ou 3%).....	109
Fig. A 8 : Exemple de structure de panneau Stora Enso CLT (p.ex. 5 couches).....	116
Fig. A 9: Principe- pose "chevron"	117
Fig. A 10: Principe- pose "Panne"	117
Fig. A 11: Assemblage des panneaux Stora Enso CLT entre eux à mi-bois.	118
Fig. A 12: Assemblage des panneaux Stora Enso CLT entre eux par languette/couvre joint.....	118
Fig. A 13: Gestion de la protection temporaire en bas de pente.	119
Fig. A 14: Gestion d'un relief (e.g. acrotère) par écran de protection temporaire.	119
Fig. A 15: Mise en œuvre de la protection temporaire en section courante.	120
Fig. A 16: Jonction de la protection avec une évacuation pluviale (1) : évacuation au travers du panneau de toiture ; (2) : évacuation au travers du mur).	120
Fig. A 17 : Toiture froide ventilée, non isolée et inaccessible – Acrotère rapporté en Stora Enso CLT - Coupe perpendiculaire à la pente.....	121
Fig. A 18: Toiture froide ventilée, non isolée et inaccessible - Acrotère en Stora Enso CLT filant- Coupe perpendiculaire à la pente	122
Fig. A 19: Toiture froide ventilée, non isolée et inaccessible - Entrée d'eaux pluviales avec pare-gravier - Coupe perpendiculaire à la pente.....	123
Fig. A 20: Toiture froide ventilée, non isolée et inaccessible – Débord de toiture en Stora Enso CLT- Coupe perpendiculaire à la pente.....	124
Fig. A 21: Exemple de traitement d'un relevé en configuration de toiture inaccessible isolée sur bâtiment chauffé avec isolation support d'étanchéité - Mur filant acrotère en CLT by Stora Enso avec isolant de relevé - Coupe perpendiculaire à la pente.	125
Fig. A 22 : Exemple de traitement d'un relevé en configuration de toiture inaccessible isolée sur bâtiment chauffé avec isolation support d'étanchéité – Acrotère rapporté en CLT by Stora Enso avec isolant de relevé - Coupe perpendiculaire à la pente.	126
Fig. A 23: Exemple de traitement d'un relevé en configuration de toiture inaccessible isolée sur bâtiment chauffé avec isolation support d'étanchéité – Débord de toiture avec costière - Coupe perpendiculaire à la pente.	127
Fig. A 24 : Principe de joint de dilatation en configuration de toitures-terrasses végétalisées (gauche) et de toitures-terrasses inaccessibles (droite) isolées sur bâtiment chauffé avec isolation support d'étanchéité - Acrotères continus non isolés – Coupe perpendiculaire à la pente.	128
Fig. A 25: Principe de joint de dilatation en configuration de toitures-terrasses inaccessibles isolées sur bâtiment chauffé avec isolation support d'étanchéité - Acrotères rapportés isolés – Coupe perpendiculaire à la pente.....	129
Fig. A 26 : Principe de joint de dilatation en configuration de toitures-terrasses inaccessibles isolées sur bâtiment chauffé avec isolation support d'étanchéité – Costières bois – Coupe perpendiculaire à la pente.	130
Fig. A 27: Toiture chaude isolée - Descente d'eaux pluviales en toitures inaccessibles, techniques et végétalisées -terrasse végétalisée – (pente $\geq 3\%$) avec pare-gravier - Coupe perpendiculaire à la pente.	131
Fig. A 28:Toiture chaude isolée inaccessible – Noue centrale non appuyée.....	132
Fig. A 29 : Toiture chaude isolée inaccessible – Faîtage / Arêtier	132
Fig. A 30 : Exemple de traitement d'un relevé en configuration de toiture-terrasse accessible aux piétons et au séjour – Protection par dalles sur plots - Mur filant acrotère en CLT by Stora Enso avec isolant de relevé - Coupe perpendiculaire à la pente.	133
Fig. A 31 : Exemple de traitement d'un relevé en configuration de toiture-terrasse accessible aux piétons et au séjour – Protection par dalles sur plots - Acrotère rapporté en CLT by Stora Enso - Coupe perpendiculaire à la pente.	134
Fig. A 32 : Principe de joint de dilatation en toitures accessibles piétons et séjour – Protection par dalles sur plots Section perpendiculaire à la pente.....	135
Fig. A 33: Toiture chaude isolée - Descente d'eaux pluviales en toitures accessibles aux piétons et au séjour - protection par dalles sur plots (DSP) avec crapaudine - Coupe perpendiculaire à la pente.	136
Fig. A 34 : Exemple de traitement d'un relevé en configuration de toiture-terrasse accessible aux piétons et au séjour – Protection par dalles sur plots – Coupe sous appui de porte-fenêtre.	137
Fig. A 35 : Mise en œuvre d'un relevé avec des CLT Stora ENSO en configuration de toiture accessible aux piétons et au séjour avec protection par dalles sur plots avec une façade en ETICS.....	146
Fig. A 36 : Utilisation de plaque à dalle sur plot au bord du mur pour support du caillebotis.....	146
Fig. A 37: Toiture chaude isolée inaccessible - Traversée de toiture – Passage de conduit- Coupe perpendiculaire à la pente	147
Fig. A 38: Exemple de calfeutrement au droit d'une traversée de toiture - Crosse passe-antenne cuivre/plomb en configuration de toiture inaccessible isolée sur bâtiment chauffé avec isolation support d'étanchéité - coupe perpendiculaire à la pente.....	148

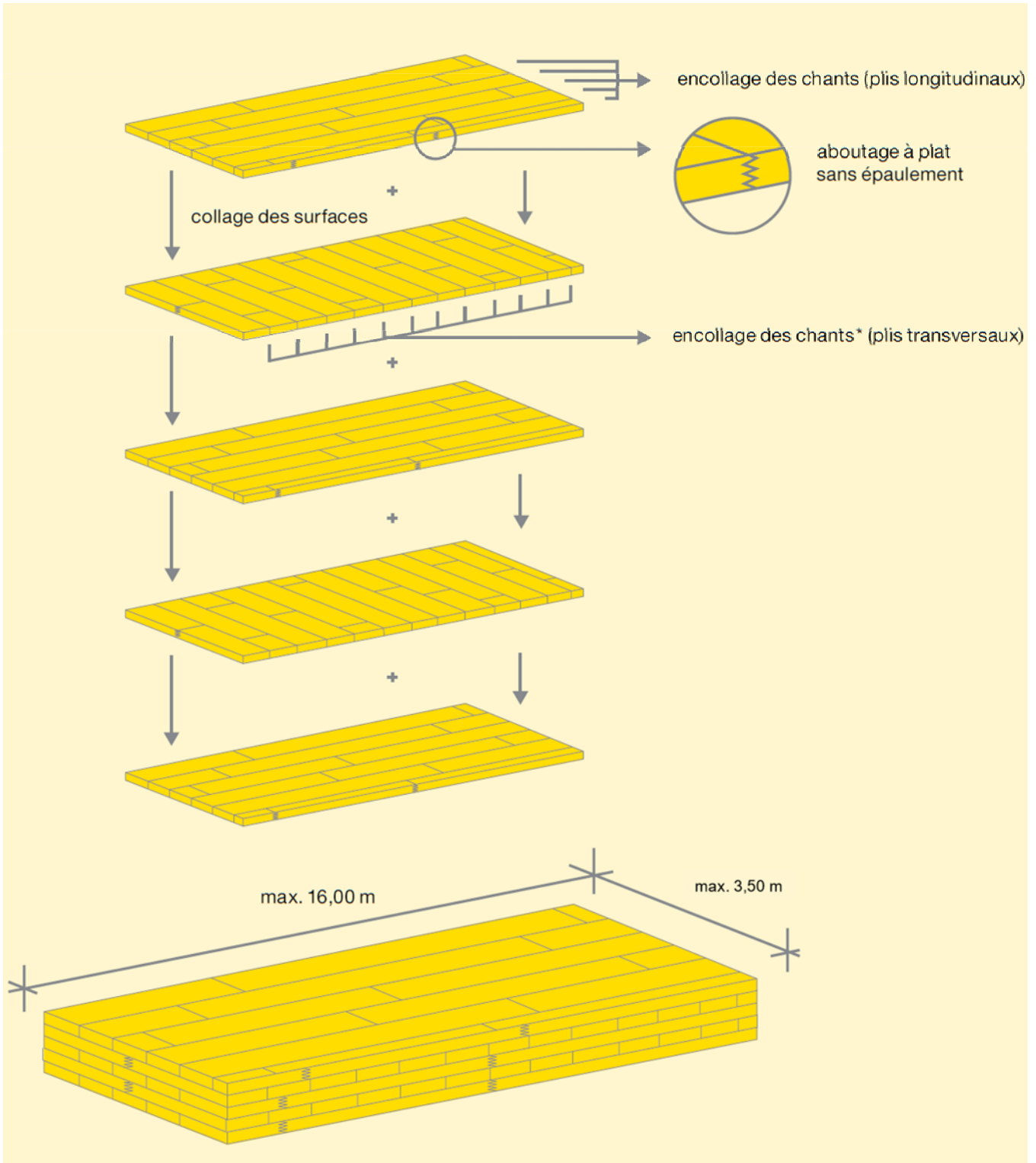


Fig. A 8 : Exemple de structure de panneau Stora Enso CLT (p.ex. 5 couches)

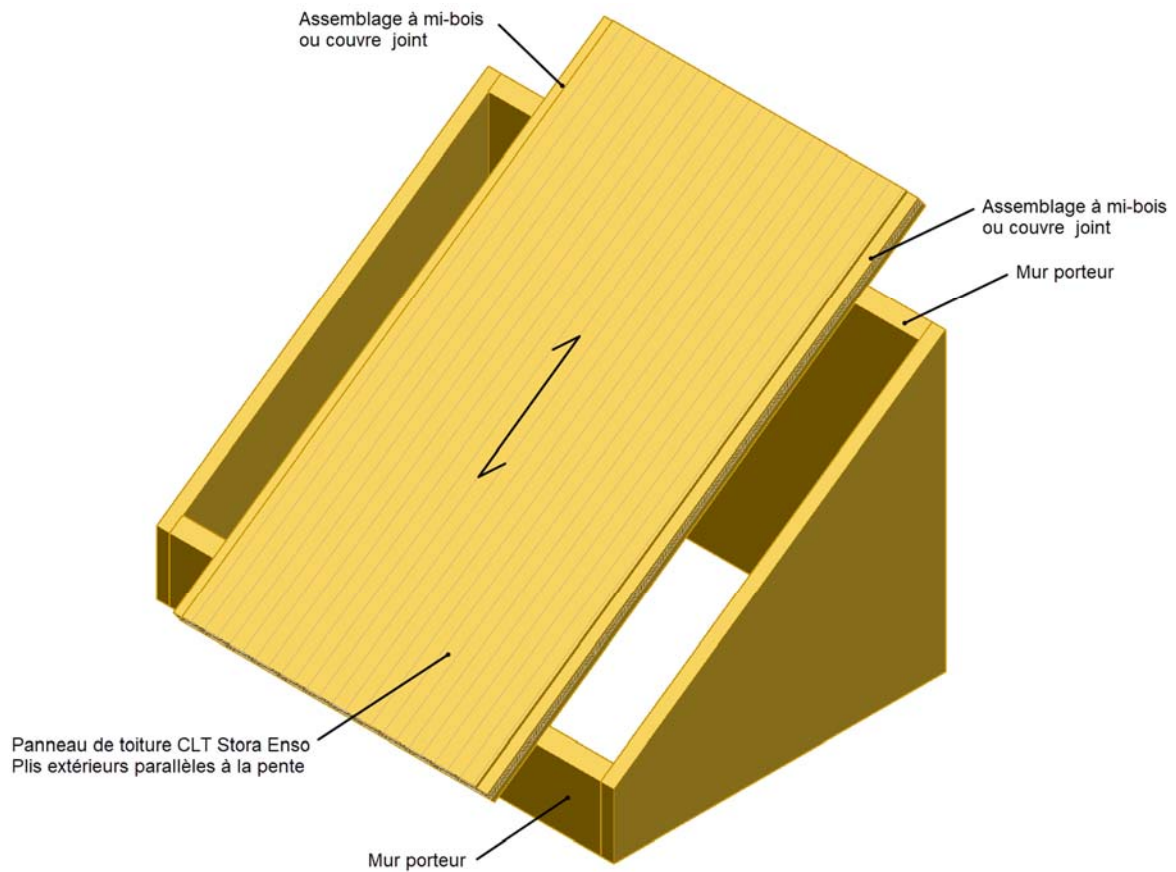


Fig. A 9: Principe- pose "chevron"

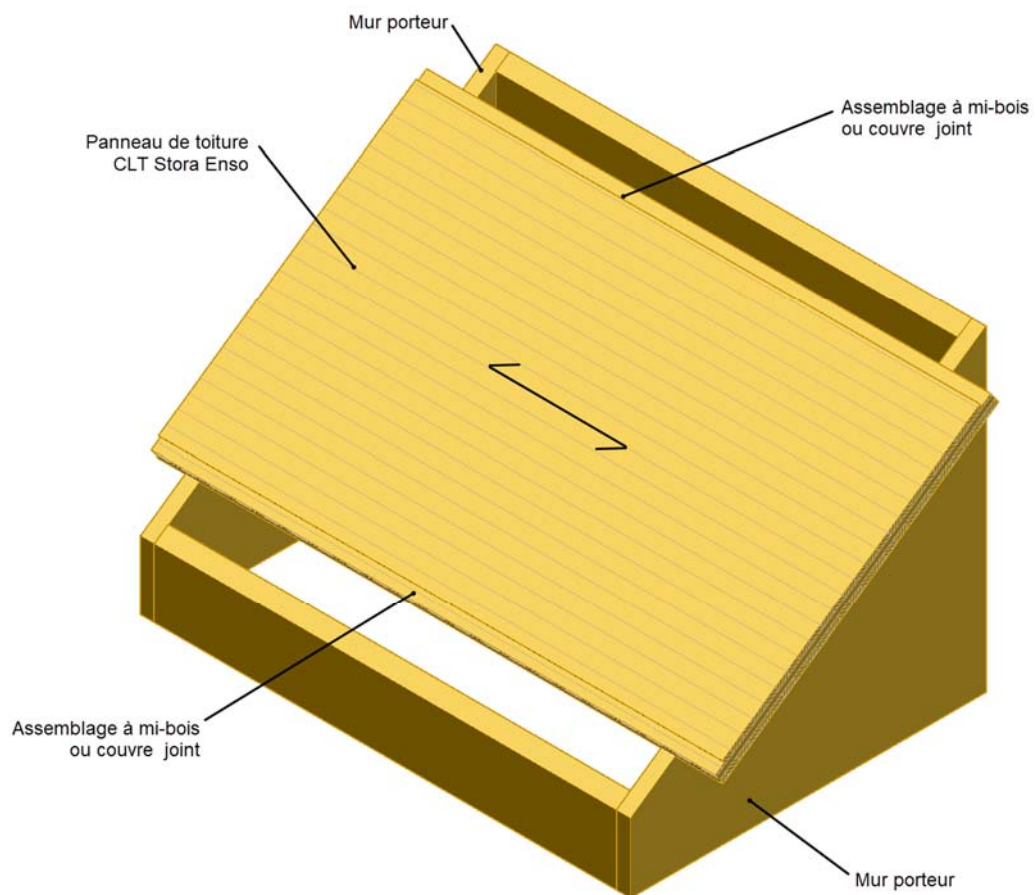


Fig. A 10: Principe- pose "Panne"

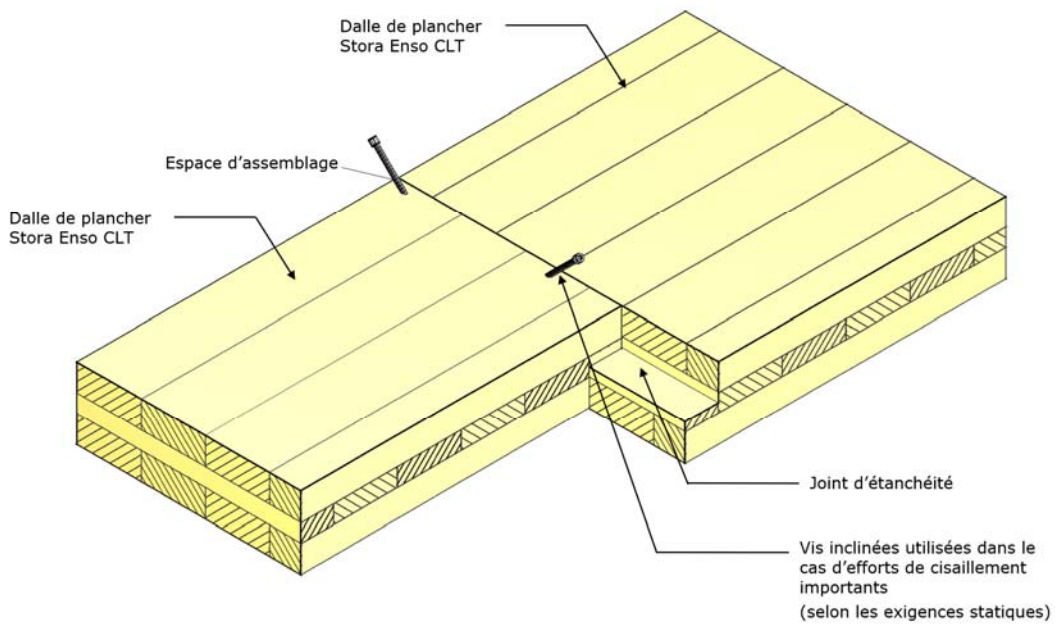
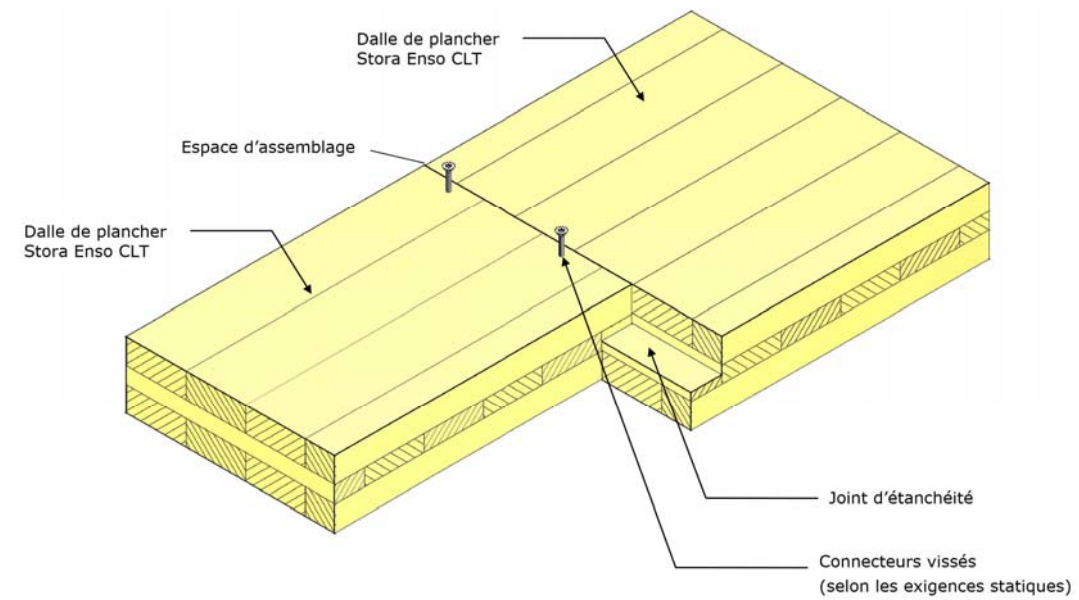


Fig. A 11: Assemblage des panneaux Stora Enso CLT entre eux à mi-bois.

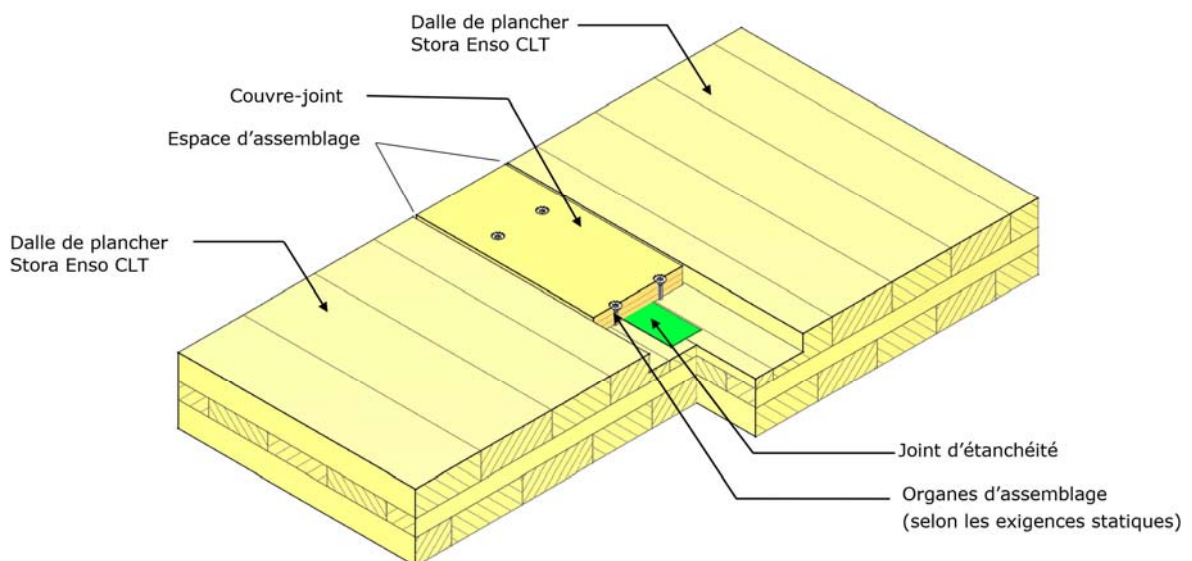
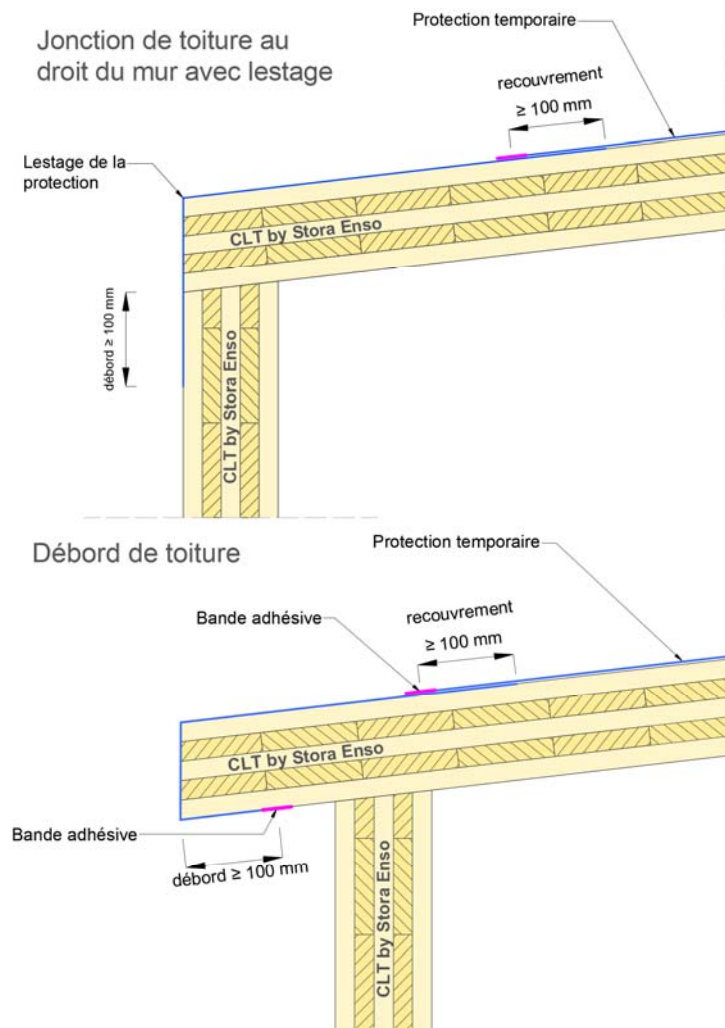
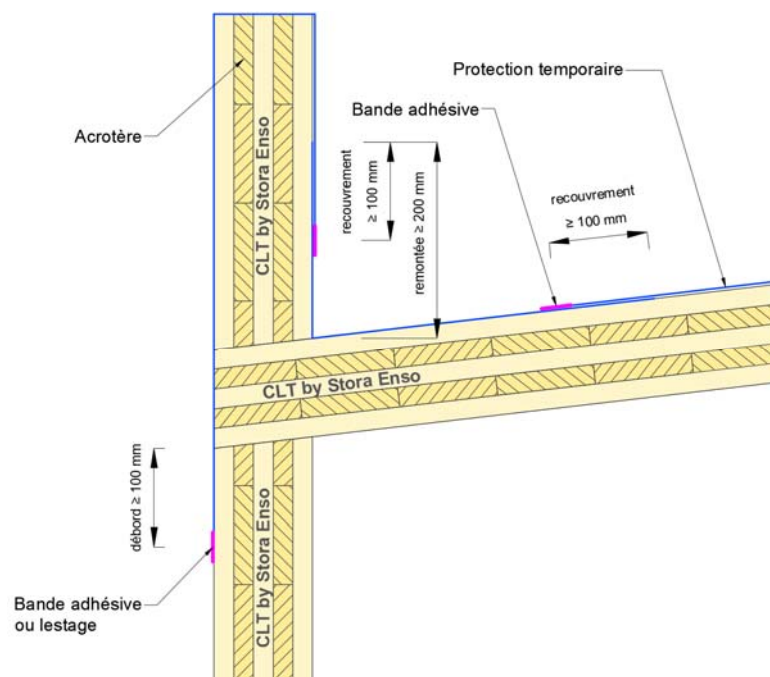


Fig. A 12: Assemblage des panneaux Stora Enso CLT entre eux par languette/couvre joint.



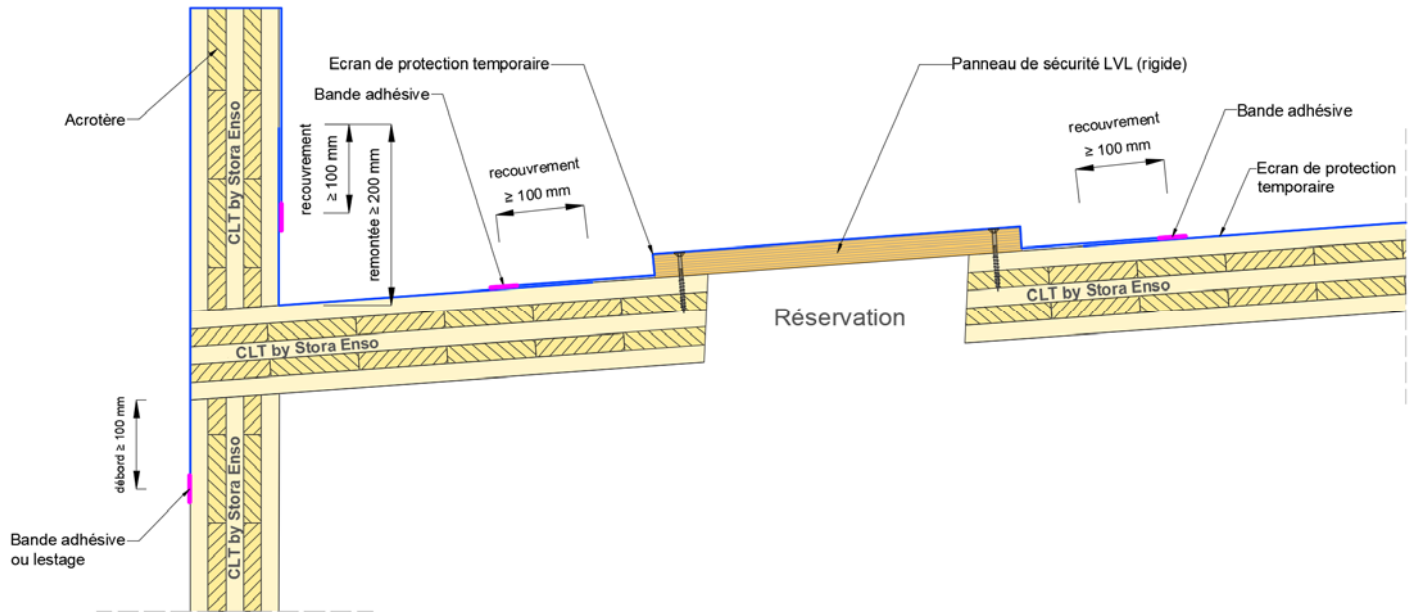
Note : Afin de limiter les risques sur chantier, les bandes adhésives seront appliquées avant le levage des panneaux. En effet l'application des bandes adhésives en gestion provisoire peut être difficile notamment pour les travaux en hauteur du côté des façades extérieures.

Fig. A 13: Gestion de la protection temporaire en bas de pente.



Note : Afin de limiter les risques sur chantier, les bandes adhésives seront appliquées avant le levage des panneaux dans le cas où ce sera possible, ou la protection temporaire sera lestée, dans ce cas précis il n'est pas possible de le faire avant levage. En effet l'application des bandes adhésives en gestion provisoire peut être difficile notamment pour les travaux en hauteur du côté des façades extérieures.

Fig. A 14: Gestion d'un relief (e.g. acrotère) par écran de protection temporaire.



Note : Afin d'éviter les risques sur chantier, les bandes adhésives seront appliquées avant le levage des panneaux dans le cas où ce sera possible, ou la protection temporaire sera lestée, dans ce cas précis il n'est pas possible de le faire avant levage. En effet l'application des bandes adhésives en gestion provisoire peut être difficile notamment pour les travaux en hauteur du côté des façades extérieures.

Fig. A 15: Mise en œuvre de la protection temporaire en section courante.

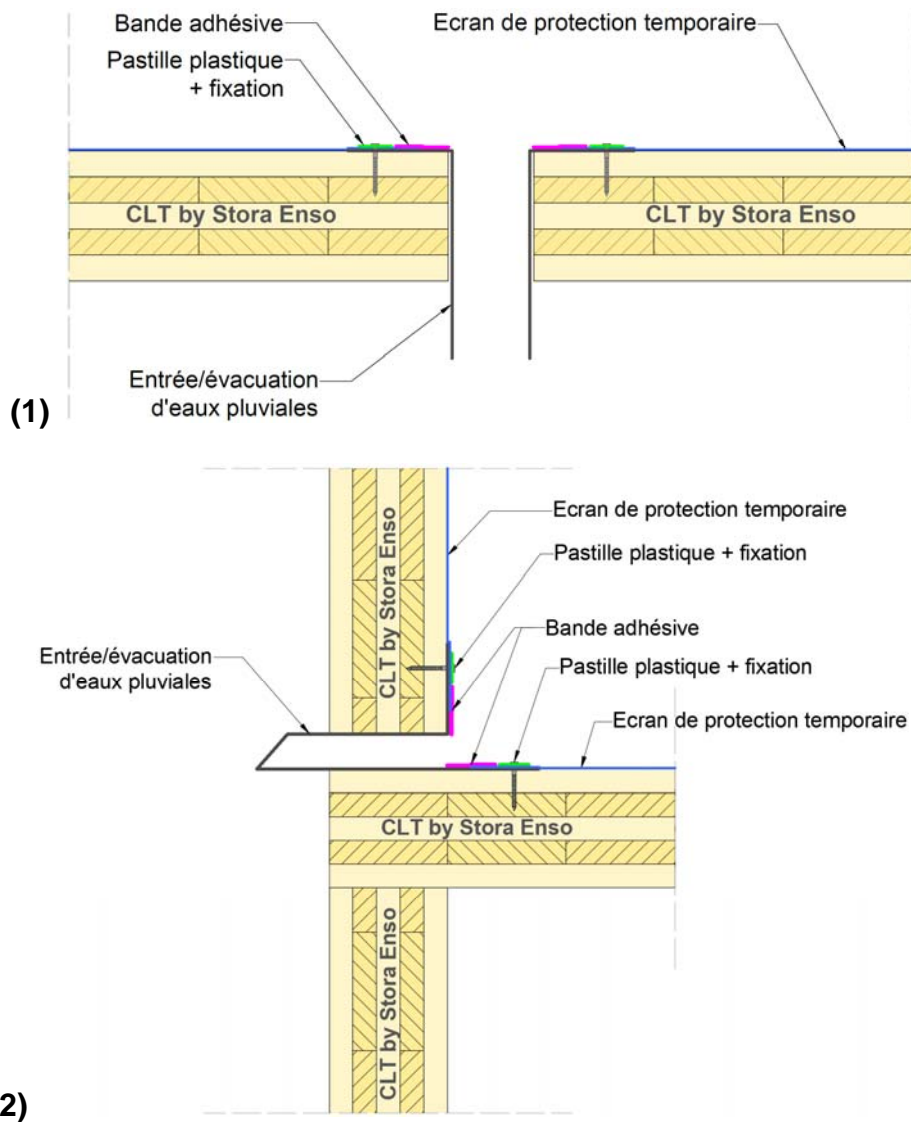
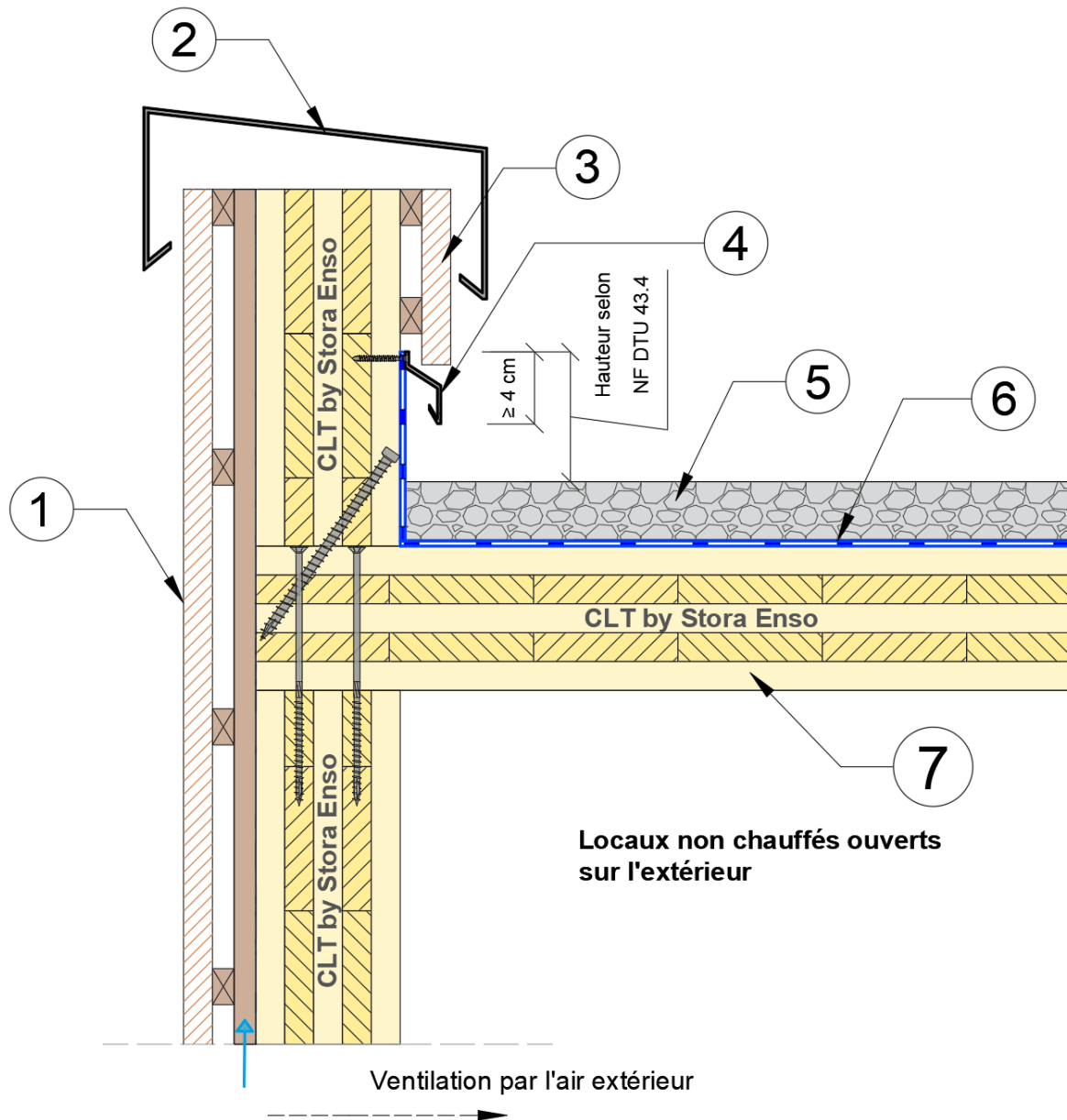


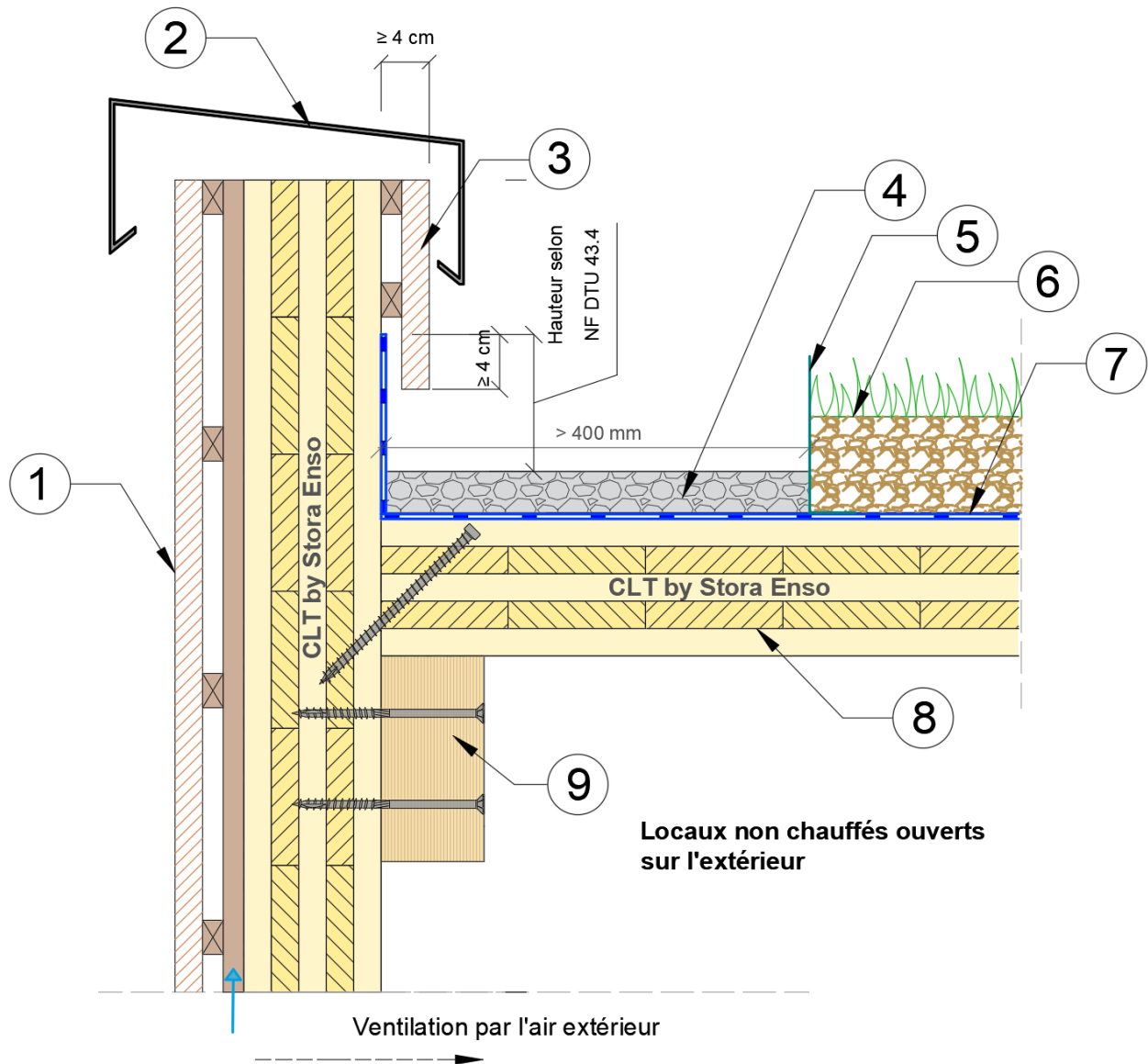
Fig. A 16: Jonction de la protection avec une évacuation pluviale (1) : évacuation au travers du panneau de toiture ; (2) : évacuation au travers du mur).



①	Revêtement extérieur
②	Couvertine métallique pentée
③	Contre bardage étanche
④	Bande soline
⑤	Protection de l'étanchéité
⑥	Revêtement d'étanchéité
⑦	CLT by Stora Enso

Fig. A 17 : Toiture froide ventilée, non isolée et inaccessible – Acrotère rapporté en Stora Enso CLT - Coupe perpendiculaire à la pente

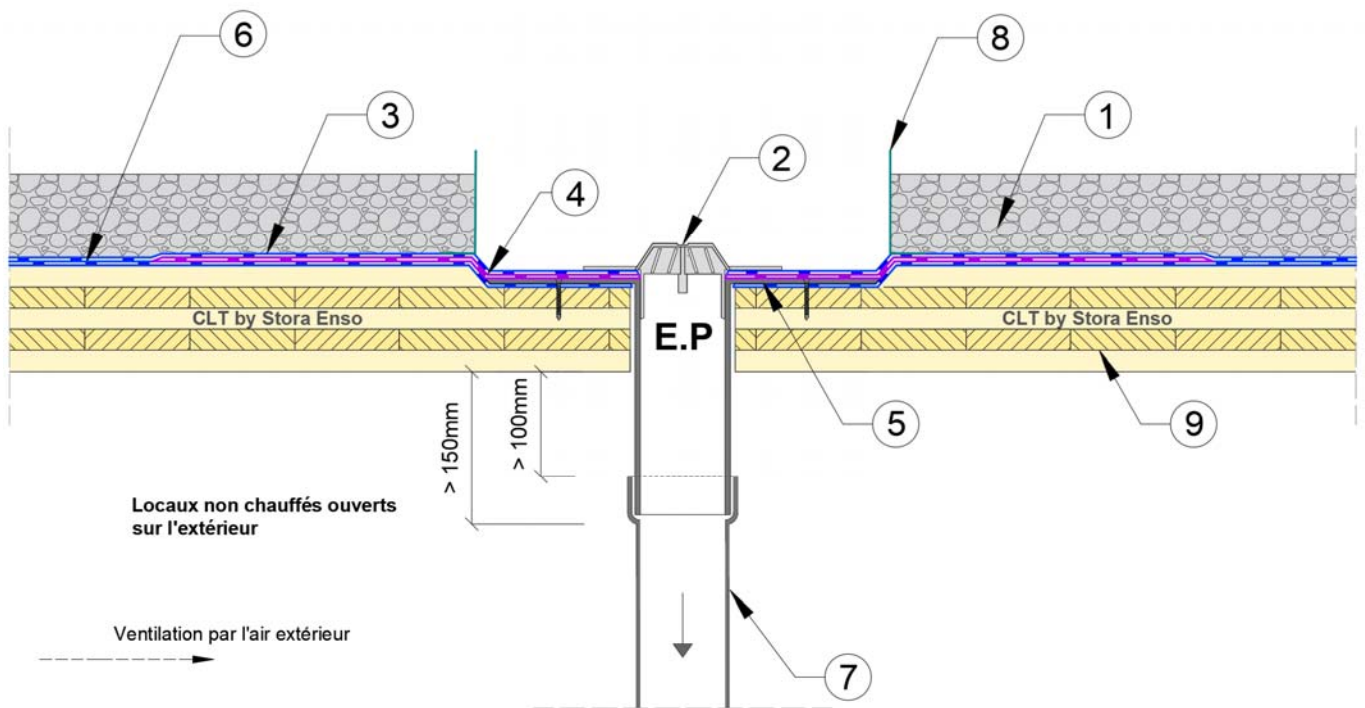
Les procédés de bardage rapporté traditionnel ou sous Avis Technique, d'isolation par l'extérieur et d'isolation de sous-face ne sont pas visés par le présent Avis.



①	Revêtement extérieur
②	Couvertine métallique pentée
③	Contre bardage étanche
④	Zone stérile
⑤	Séparateur
⑥	Complexe végétalisé
⑦	Revêtement d'étanchéité
⑧	CLT by Stora Enso
⑨	Muralière

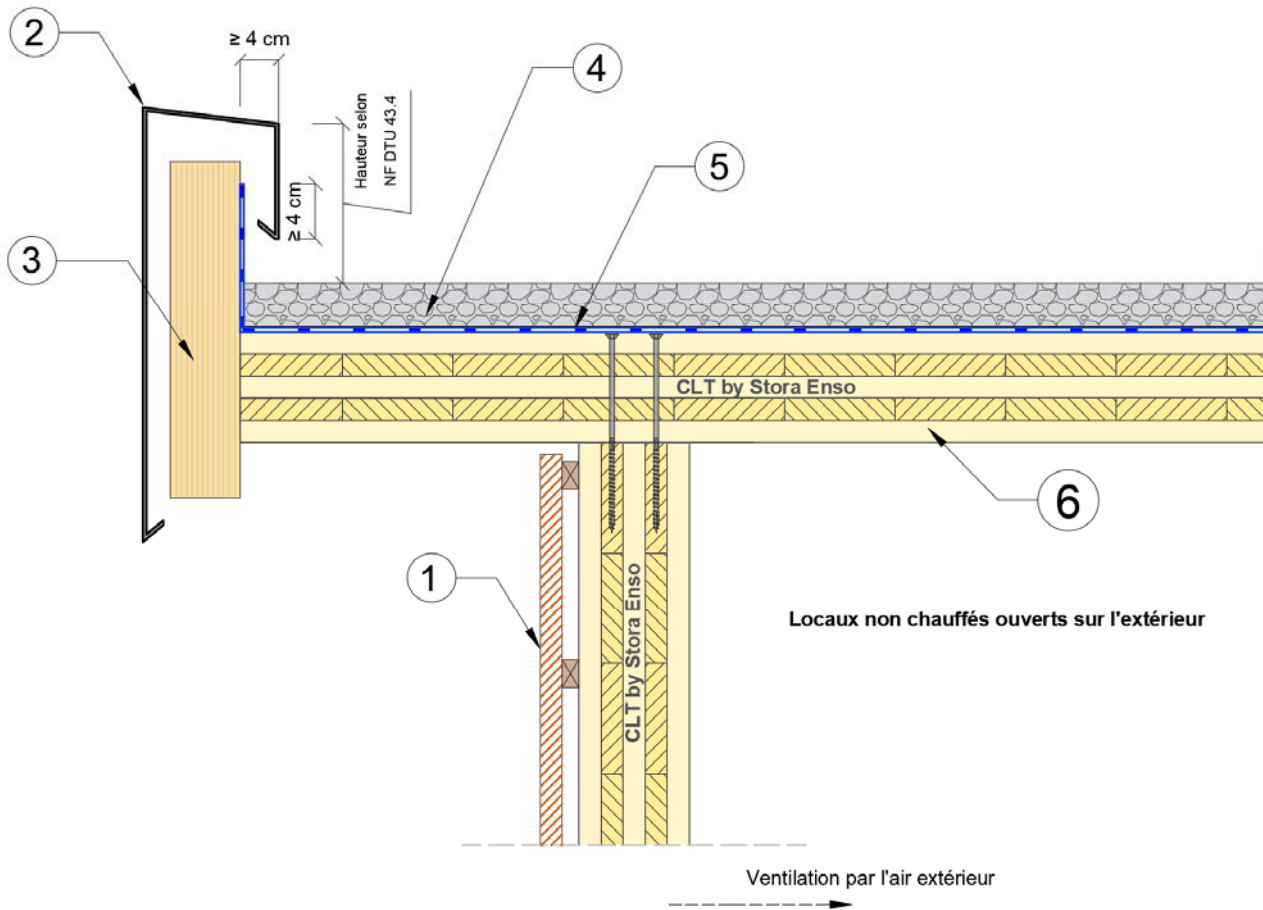
Fig. A 18: Toiture froide ventilée, non isolée et inaccessible - Acrotère en Stora Enso CLT filant- Coupe perpendiculaire à la pente

Les procédés de bardage rapporté traditionnel ou sous Avis Technique, d'isolation par l'extérieur et d'isolation de sous-face ne sont pas visés par le présent Avis.



①	Protection de l'étanchéité
②	Pare-gravier
③	2 ^{ème} couche d'étanchéité
④	Equerre de renfort
⑤	Platine
⑥	1 ^{ère} couche d'étanchéité
⑦	Descente Eaux Pluviales (DEP)
⑧	Dispositif de retenue des graviers
⑨	CLT by Stora Enso

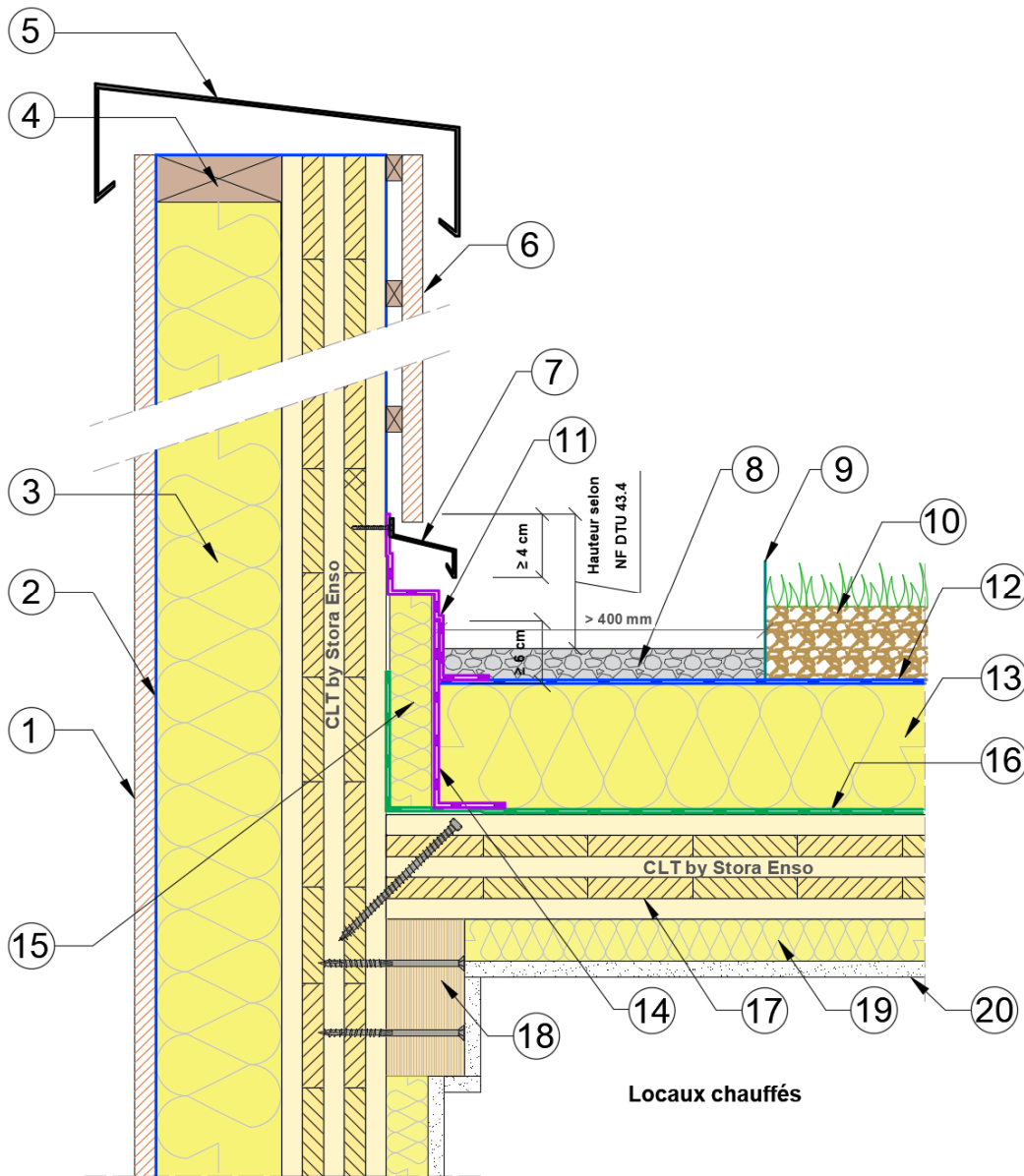
Fig. A 19: Toiture froide ventilée, non isolée et inaccessible - Entrée d'eaux pluviales avec pare-gravier - Coupe perpendiculaire à la pente



①	Revêtement extérieur
②	Couvertine métallique pentée et étanche à l'eau
③	Costière bois support d'étanchéité selon NF DTU 43.4
④	Protection de l'étanchéité
⑤	Revêtement d'étanchéité
⑥	CLT by Stora Enso

Fig. A 20: Toiture froide ventilée, non isolée et inaccessible – Débord de toiture en Stora Enso CLT- Coupe perpendiculaire à la pente

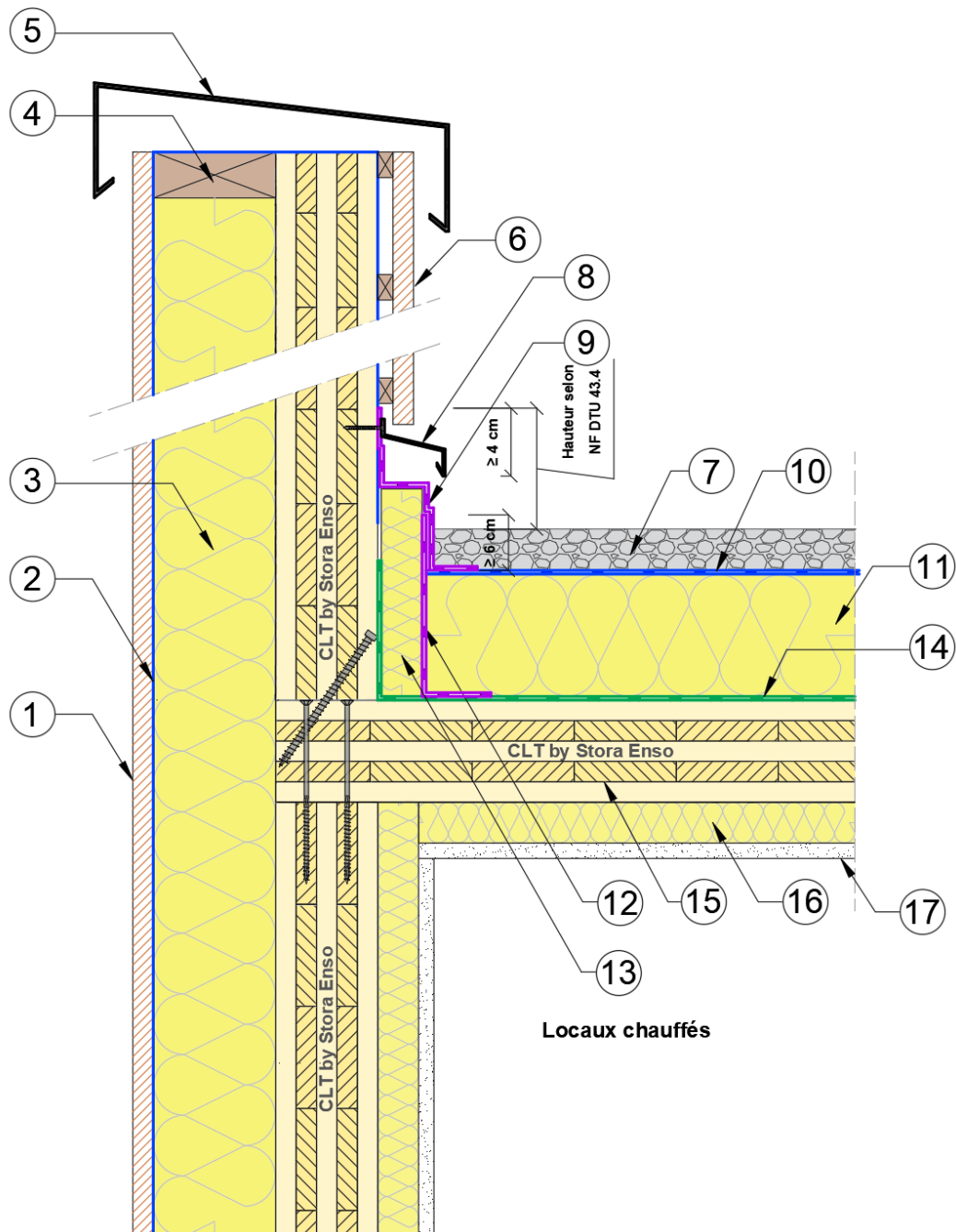
Les procédés de bardage rapporté traditionnel ou sous Avis Technique, d'isolation par l'extérieur et d'isolation de sous-face ne sont pas visés par le présent Avis.



La vis diagonale permet la reprise des efforts horizontaux dans l'acrotère afin d'éviter l'utilisation d'une équerre métallique en tête de fixation en saillie du panneau structural sous le complexe d'étanchéité.

①	Revêtement extérieur (selon DTU ou DTA)	⑪	Relevé d'étanchéité
②	Pare-pluie	⑫	Revêtement d'étanchéité
③	Isolant entre montants d'ITE	⑬	Isolant support d'étanchéité
④	Lisse haute	⑭	Equerre de renfort sur pare-vapeur
⑤	Couvertine métallique pentée	⑮	Isolant de relevé selon DTU 43.4
⑥	Contre bardage étanche	⑯	Pare-vapeur remonté
⑦	Bande solin	⑰	CLT by Stora Enso
⑧	Zone stérile	⑱	Muralière
⑨	Séparateur	⑲	Isolant acoustique éventuel
⑩	Complexe végétalisé	⑳	Plafond suspendu éventuel

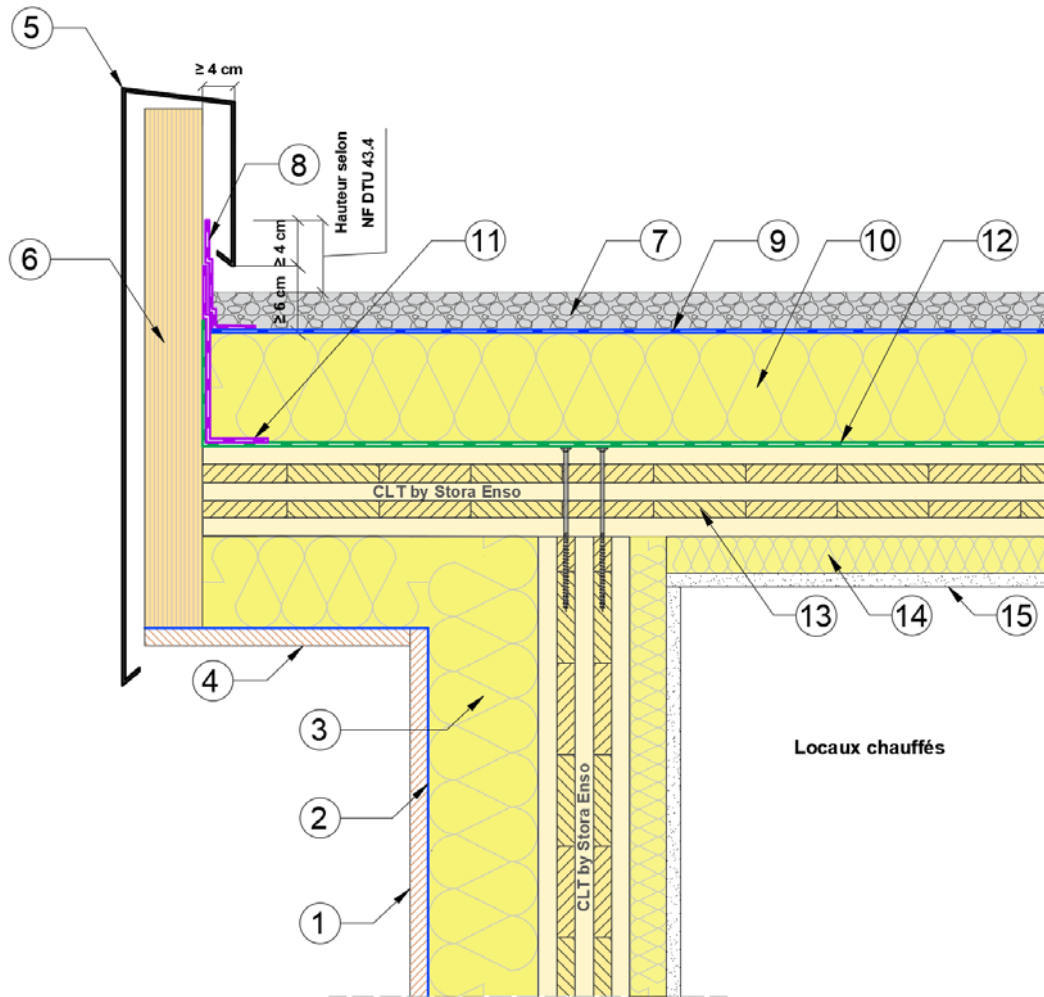
Fig. A 21: Exemple de traitement d'un relevé en configuration de toiture inaccessible isolée sur bâtiment chauffé avec isolation support d'étanchéité - Mur filant acrotère en CLT by Stora Enso avec isolant de relevé - Coupe perpendiculaire à la pente.



La vis diagonale permet la reprise des efforts horizontaux dans l'acrotère afin d'éviter l'utilisation d'une équerre métallique en tête de fixation en saillie du panneau structural sous le complexe d'étanchéité.

①	Revêtement extérieur (selon DTU ou DTA)	⑩	Revêtement d'étanchéité
②	Pare-pluie	⑪	Isolant support d'étanchéité
③	Isolant entre montants d'ITE	⑫	Equerre de renfort sur pare-vapeur
④	Lisse haute	⑬	isolant de relevé selon DTU 43.4
⑤	Couvertine métallique pentée	⑭	Pare-vapeur remonté
⑥	Contre bardage étanche	⑮	CLT by Stora Enso
⑦	Protection meuble	⑯	Isolant acoustique éventuel
⑧	Bande solin	⑰	Plafond suspendu éventuel
⑨	Relevé d'étanchéité		

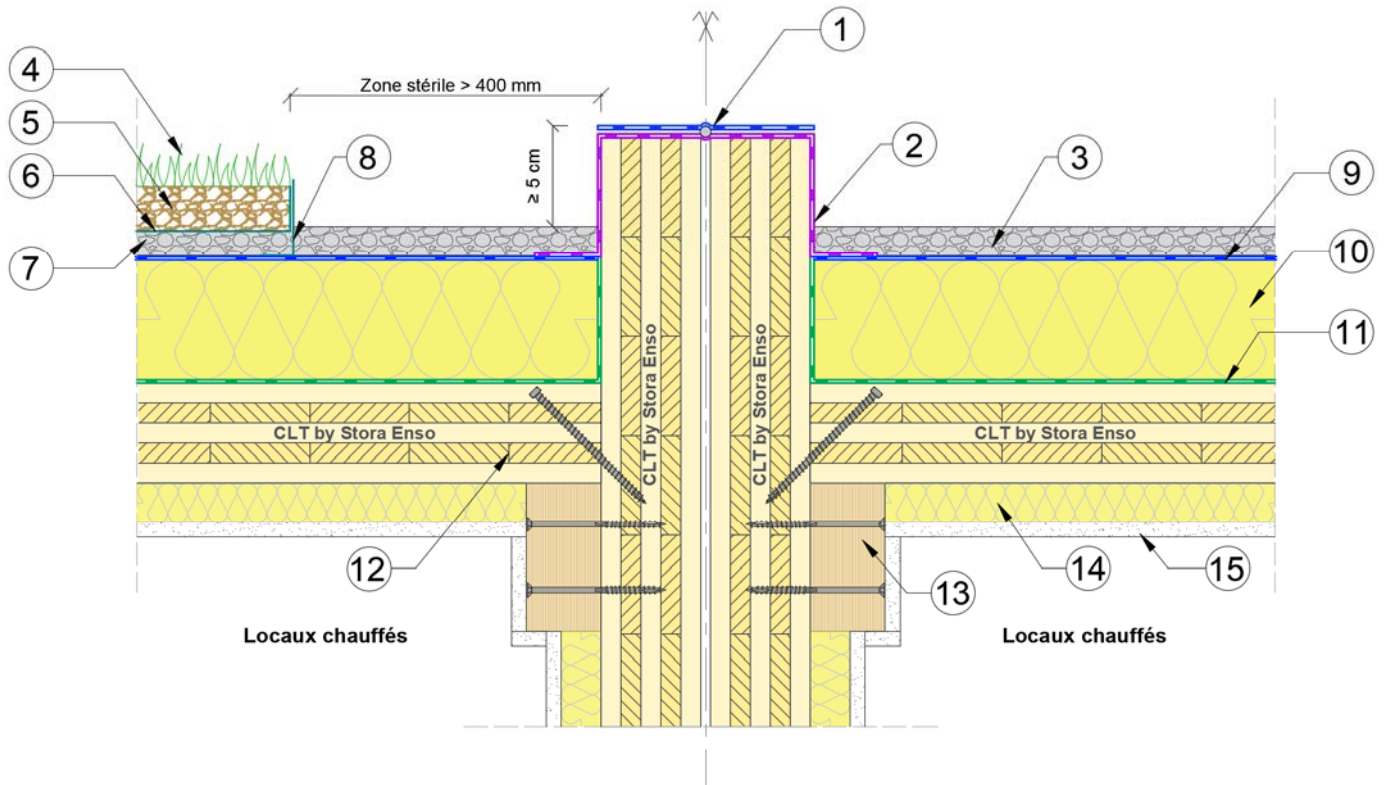
Fig. A 22 : Exemple de traitement d'un relevé en configuration de toiture inaccessible isolée sur bâtiment chauffé avec isolation support d'étanchéité – Acrotère rapporté en CLT by Stora Enso avec isolant de relevé - Coupe perpendiculaire à la pente.



Les procédés de bardage rapporté traditionnel ou sous Avis Technique, d'isolation par l'extérieur et d'isolation de sous-face ne sont pas visés par le présent Avis

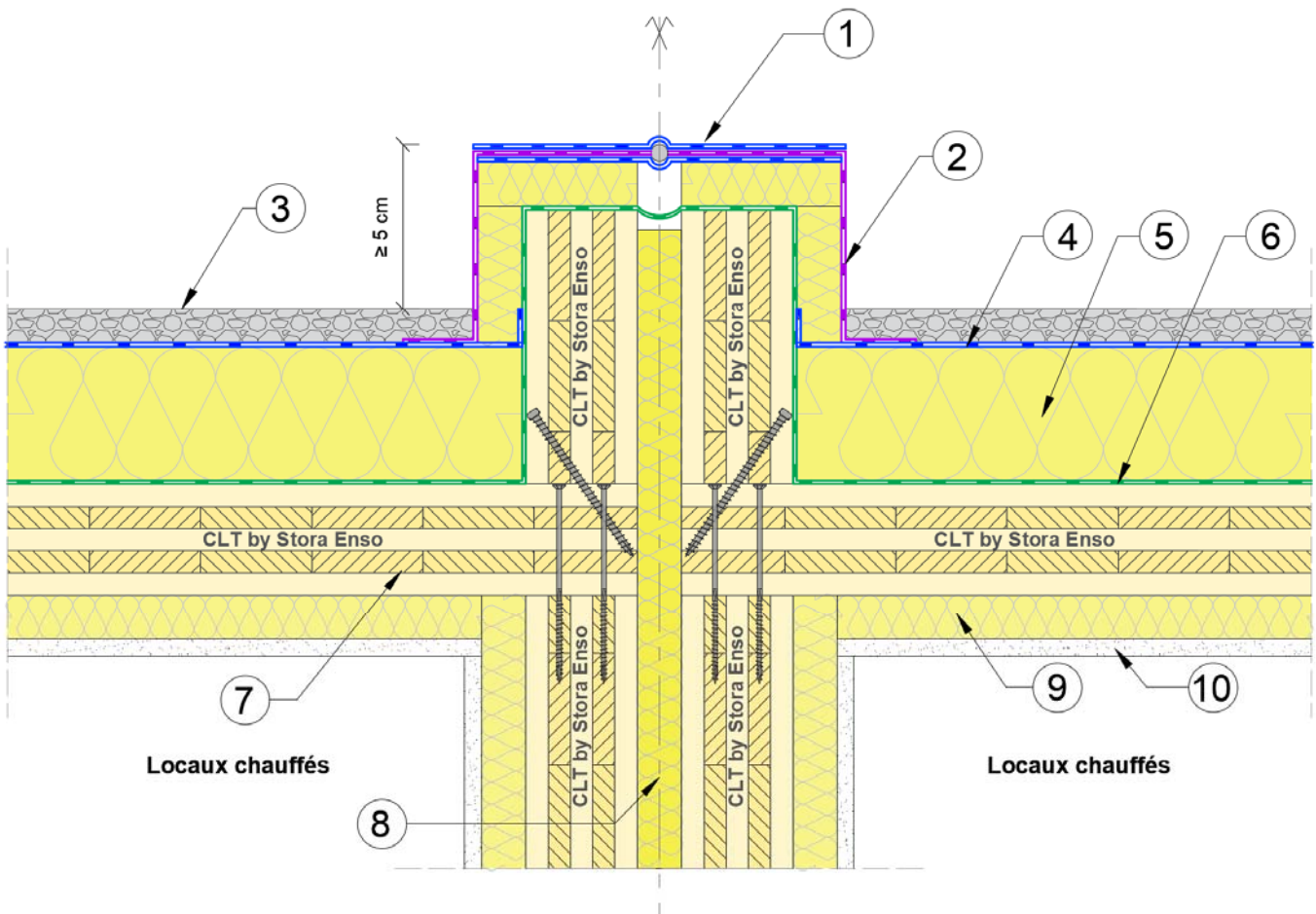
①	Revêtement extérieur (selon DTU ou DTA)	⑨	Revêtement d'étanchéité
②	Pare-pluie	⑩	Isolant support d'étanchéité
③	Isolant entre montants d'ITE	⑪	Equerre de renfort sur pare-vapeur
④	Habillage de sous-face	⑫	Pare-vapeur remonté
⑤	Couvertine métallique pentée	⑬	CLT by Stora Enso
⑥	Costière bois support d'étanchéité selon NF DTU 43.4	⑭	Isolant acoustique éventuel
⑦	Protection lourde éventuelle	⑮	Plafond suspendu éventuel
⑧	Relevé d'étanchéité		

Fig. A 23: Exemple de traitement d'un relevé en configuration de toiture inaccessible isolée sur bâtiment chauffé avec isolation support d'étanchéité – Débord de toiture avec costière - Coupe perpendiculaire à la pente.



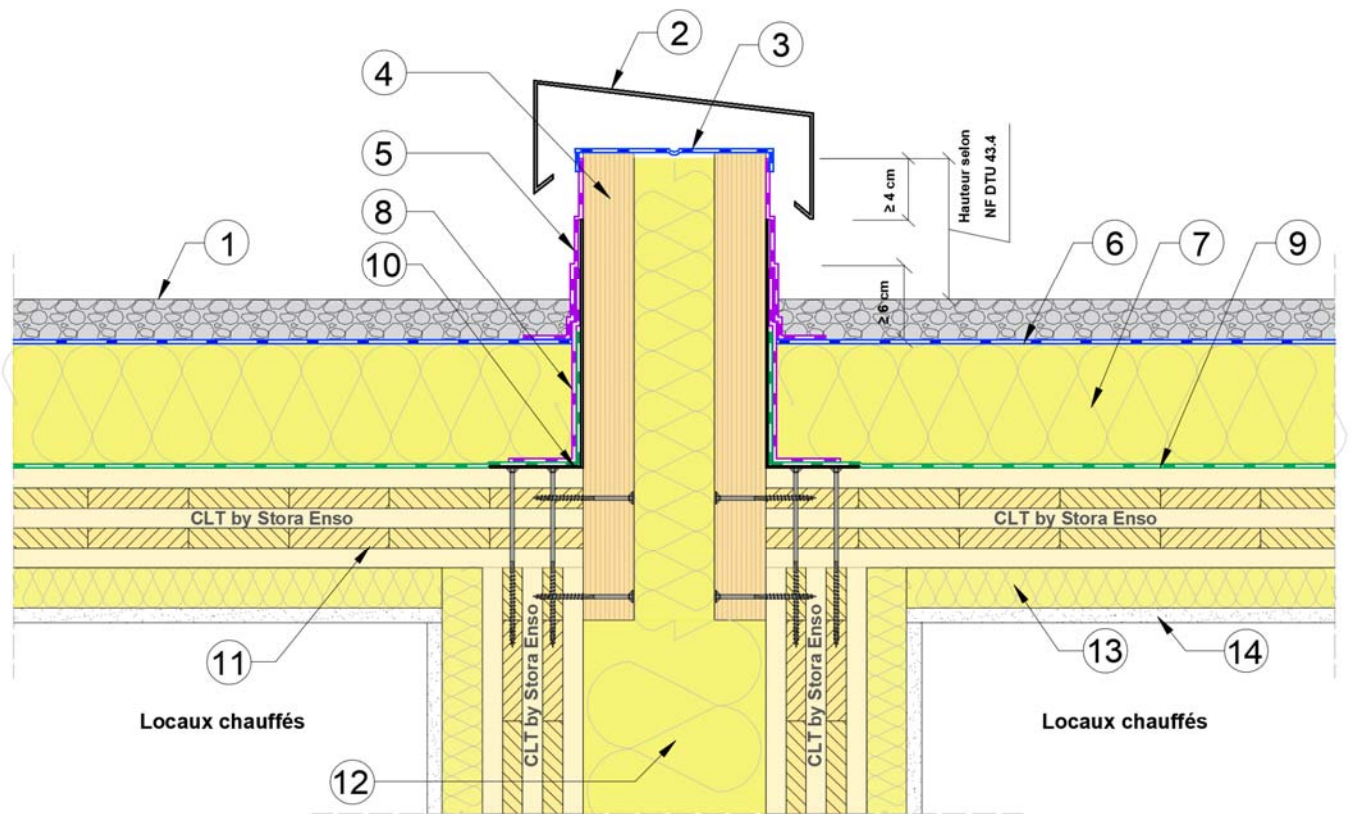
①	Joint de dilatation étanche (selon ATec/DTA)	⑨	Revêtement d'étanchéité
②	Relevé d'étanchéité autoprotégée	⑩	Isolant support d'étanchéité
③	Protection de l'étanchéité	⑪	Pare-vapeur
④	Végétation	⑫	CLT by Stora Enso
⑤	Couche de culture	⑬	Muralière
⑥	Couche filtrante	⑭	Isolant acoustique éventuel
⑦	Couche drainante	⑮	Plafond suspendu éventuel
⑧	Dispositif de séparation par bandes ajourées		

Fig. A 24 : Principe de joint de dilatation en configuration de toitures-terrasses végétalisées (gauche) et de toitures-terrasses inaccessibles (droite) isolées sur bâtiment chauffé avec isolation support d'étanchéité - Acrotères continus non isolés – Coupe perpendiculaire à la pente.



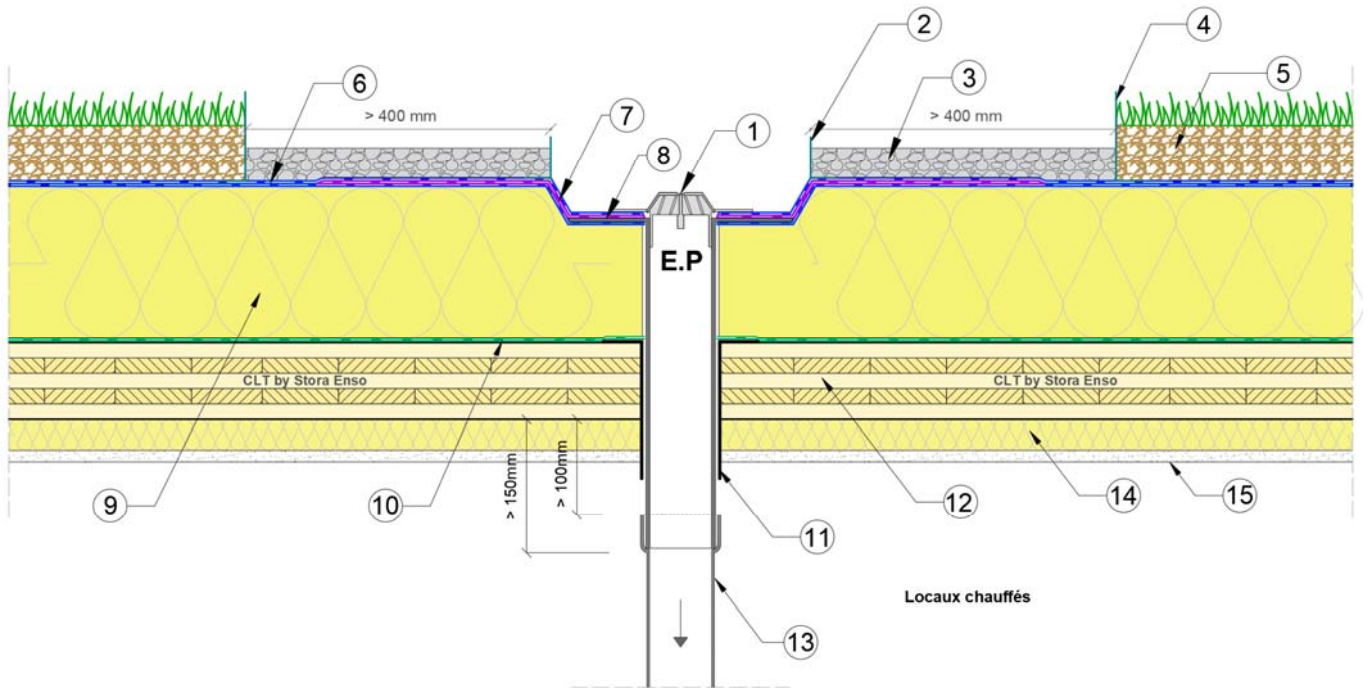
①	Joint de dilatation étanche (selon ATec/DTA)
②	Relevé d'étanchéité autoprotégée
③	Protection de l'étanchéité
④	Revêtement d'étanchéité
⑤	Isolant support d'étanchéité
⑥	Pare-vapeur
⑦	CLT by Stora Enso
⑧	Isolant en laine de roche ($MV:\rho \leq 30 \text{ kg/m}^3$) comblant le joint de dilatation (isolant souple en situation sismique)
⑨	Isolant acoustique éventuel
⑩	Plafond suspendu éventuel

Fig. A 25: Principe de joint de dilatation en configuration de toitures-terrasses inaccessibles isolées sur bâtiment chauffé avec isolation support d'étanchéité - Acrotères rapportés isolés – Coupe perpendiculaire à la pente.



①	Protection de l'étanchéité	⑧	Equerre de renfort sur pare-vapeur
②	Couvertine métallique pentée étanche à l'eau	⑨	Pare-vapeur
③	Système d'étanchéité de joint de dilatation	⑩	Costière métallique
④	Costière bois support d'étanchéité selon NF DTU 43.4	⑪	CLT by Stora Enso
⑤	Relevé d'étanchéité autoprotégée	⑫	Isolant en laine de roche (MV: $\rho \leq 30 \text{ kg/m}^3$) comblant le joint de dilatation (isolant souple en situation sismique)
⑥	Revêtement d'étanchéité	⑬	Isolant acoustique éventuel
⑦	Isolant support d'étanchéité	⑭	Plafond suspendu éventuel

Fig. A 26 : Principe de joint de dilatation en configuration de toitures-terrasses inaccessibles isolées sur bâtiment chauffé avec isolation support d'étanchéité – Costières bois – Coupe perpendiculaire à la pente.



①	Pare-gravier	⑨	Isolant support d'étanchéité
②	Dispositif de retenue des graviers	⑩	Pare-vapeur
③	Zone stérile	⑪	Sortie de manchon visible
④	Séparateur	⑫	CLT by Stora Enso
⑤	Complexe végétalisé suivant AT/DTA ou protection lourde	⑬	Descente Eaux Pluviales (DEP)
⑥	Revêtement d'étanchéité	⑭	Isolant acoustique éventuel
⑦	Equerre de renfort	⑮	Plafond suspendu éventuel
⑧	Platine		

Fig. A 27: Toiture chaude isolée - Descente d'eaux pluviales en toitures inaccessibles, techniques et végétalisées -terrasse végétalisée - (pente ≥ 3 %) avec pare-gravier - Coupe perpendiculaire à la pente.

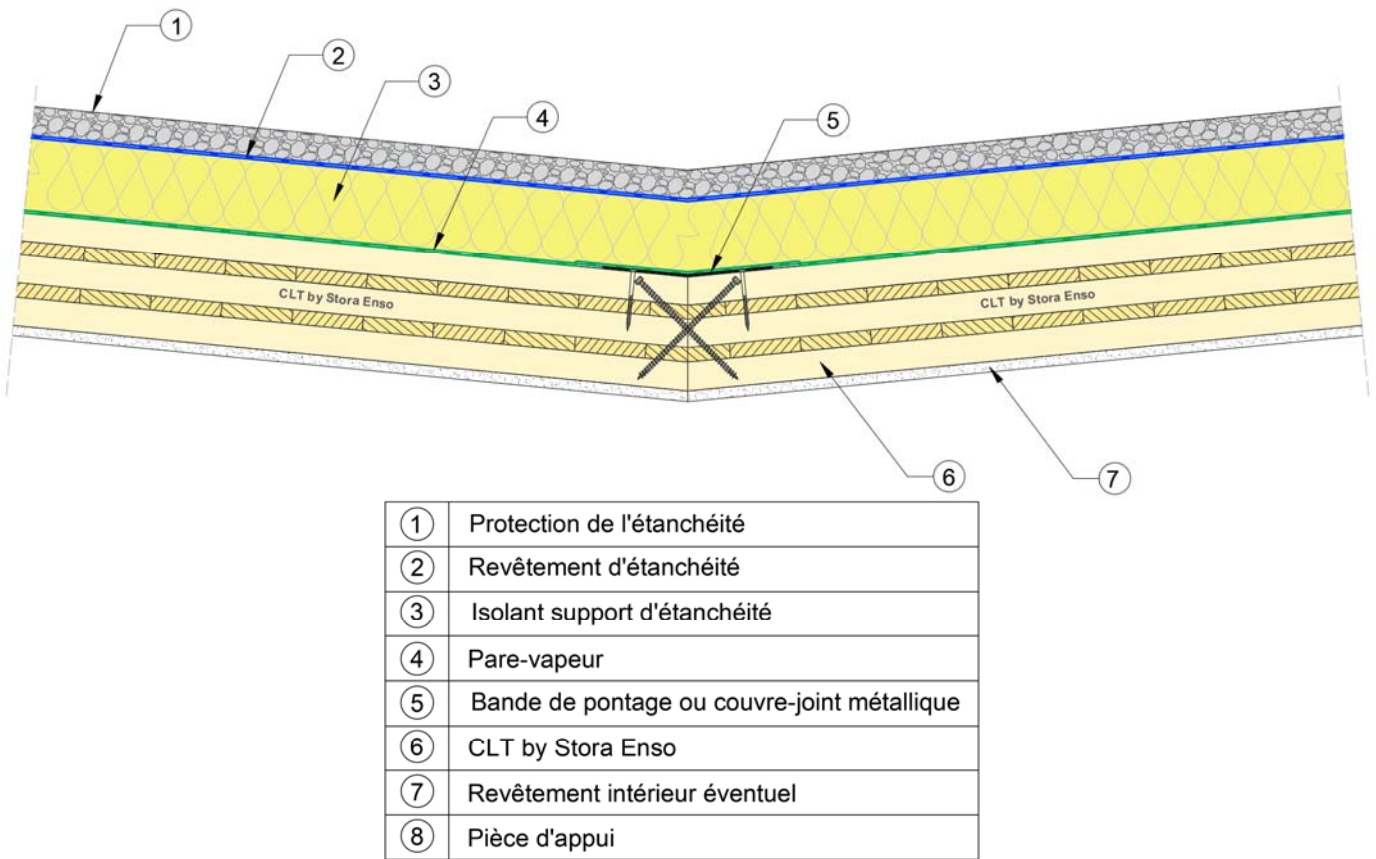


Fig. A 28: Toiture chaude isolée inaccessible – Noe centrale non appuyée

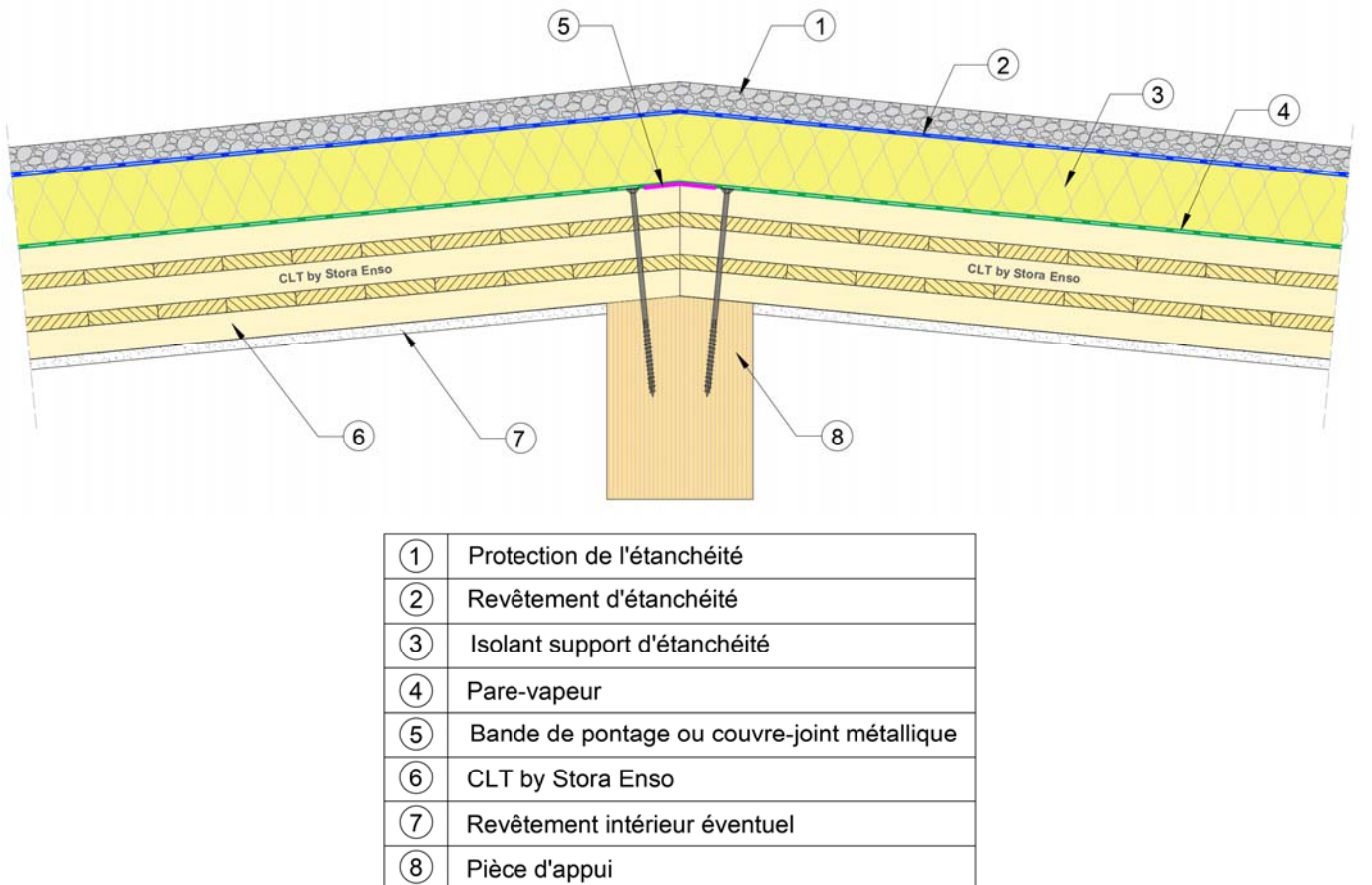
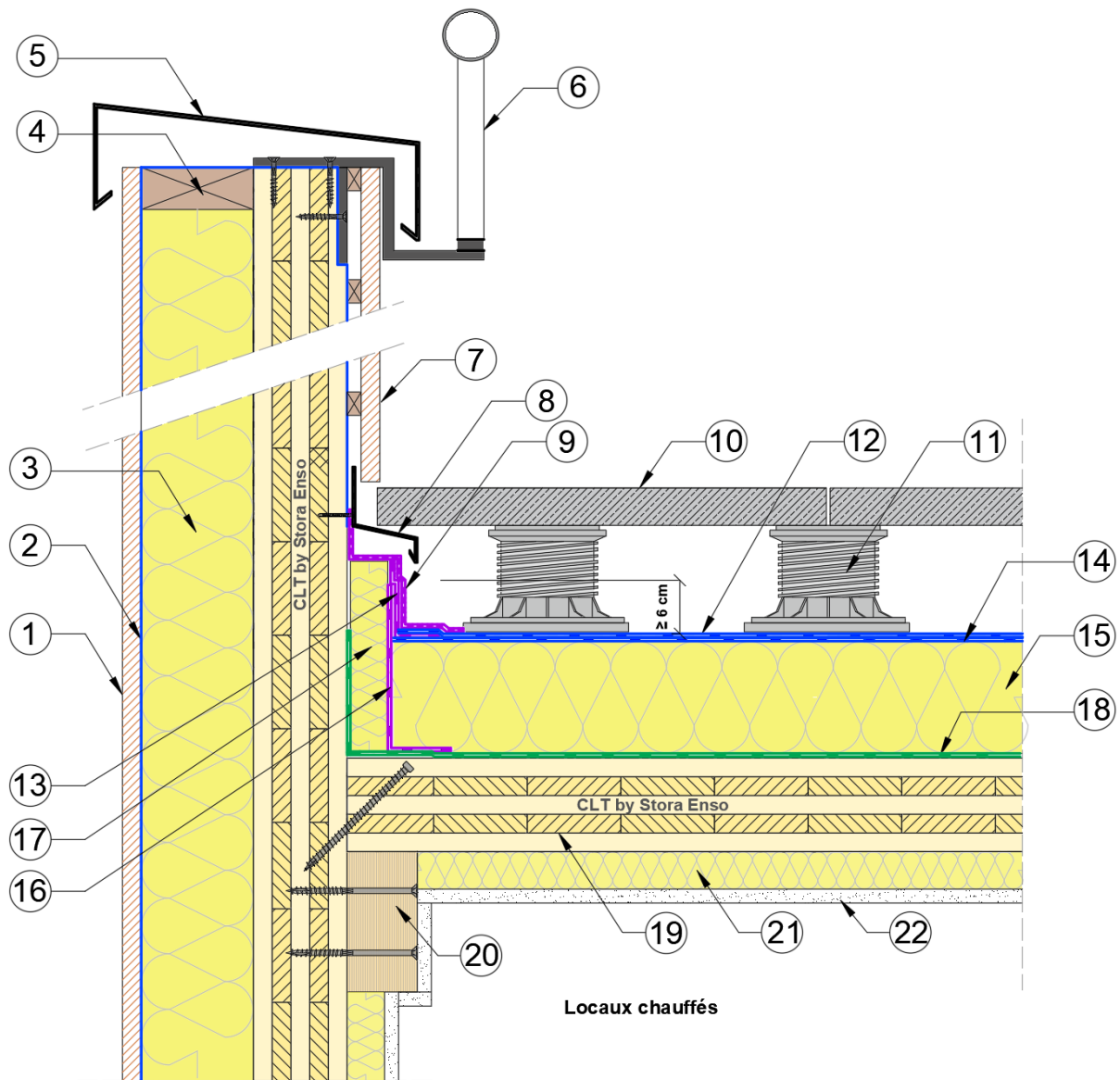
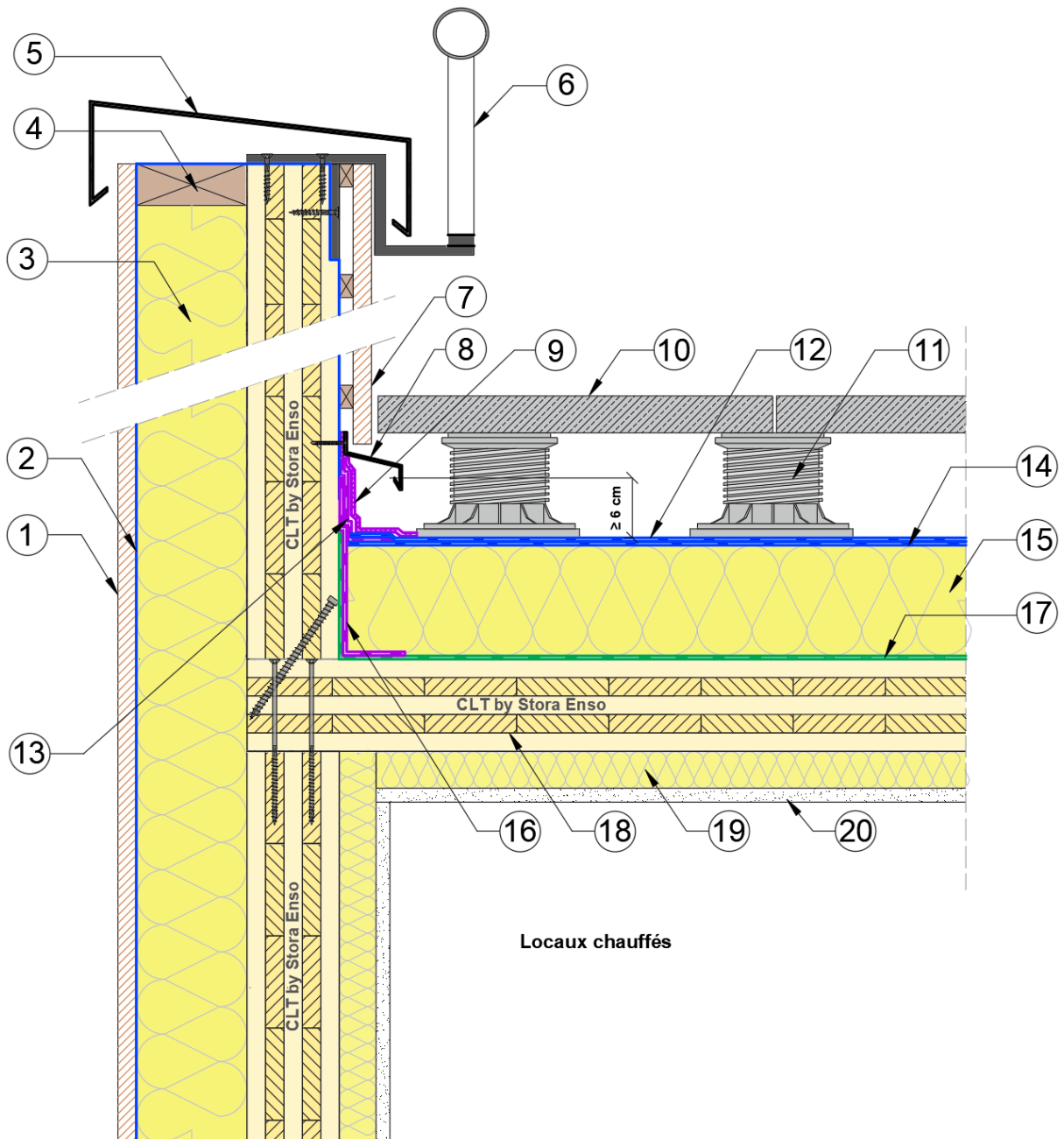


Fig. A 29 : Toiture chaude isolée inaccessible – Faîtage / Arêtier



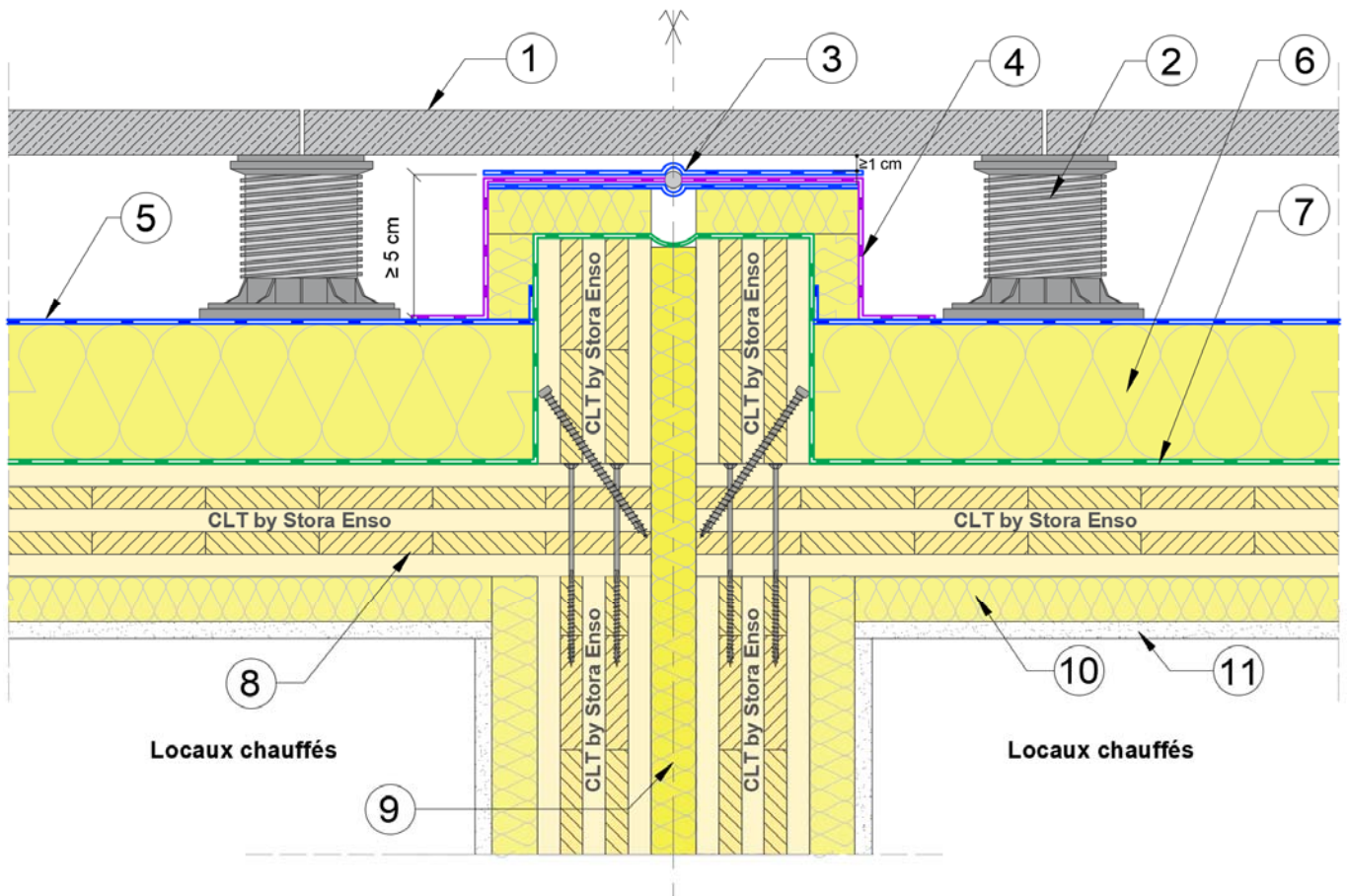
①	Revêtement extérieur (selon DTU ou DTA)	⑫	2 ^{ème} couche d'étanchéité
②	Pare-pluie	⑬	Equerre de renfort
③	Isolant entre montants d'ITE	⑭	1 ^{ère} couche d'étanchéité
④	Lisse haute	⑮	Isolant support d'étanchéité
⑤	Couvertine métallique pentée	⑯	Equerre de renfort sur pare-vapeur
⑥	Garde-corps sur fixation mécano-soudée	⑰	isolant de relevé selon DTU 43.4
⑦	Contre bardage étanche	⑱	Couche de protection (pare-vapeur)
⑧	Bande solin	⑲	CLT by Stora Enso
⑨	Relevé d'étanchéité	⑳	Muralière
⑩	Dalles	㉑	Isolant acoustique éventuel
⑪	Plots	㉒	Plafond suspendu éventuel

Fig. A 30 : Exemple de traitement d'un relevé en configuration de toiture-terrasse accessible aux piétons et au séjour – Protection par dalles sur plots - Mur filant acrotère en CLT by Stora Enso avec isolant de relevé - Coupe perpendiculaire à la pente.



①	Revêtement extérieur (selon DTU ou DTA)	⑪	Plots
②	Pare-pluie	⑫	2 ^{ème} couche d'étanchéité
③	Isolant entre montants d'ITE	⑬	Equerre de renfort
④	Lisse haute	⑭	1 ^{ère} couche d'étanchéité
⑤	Couvertine métallique pentée	⑮	Isolant support d'étanchéité
⑥	Garde-corps sur fixation mécano-soudée	⑯	Equerre de renfort sur pare-vapeur
⑦	Contre bardage étanche	⑰	Couche de protection (pare-vapeur)
⑧	Bande solin	⑱	CLT by Stora Enso
⑨	Relevé d'étanchéité	⑲	Isolant acoustique éventuel
⑩	Dalles	⑳	Plafond suspendu éventuel

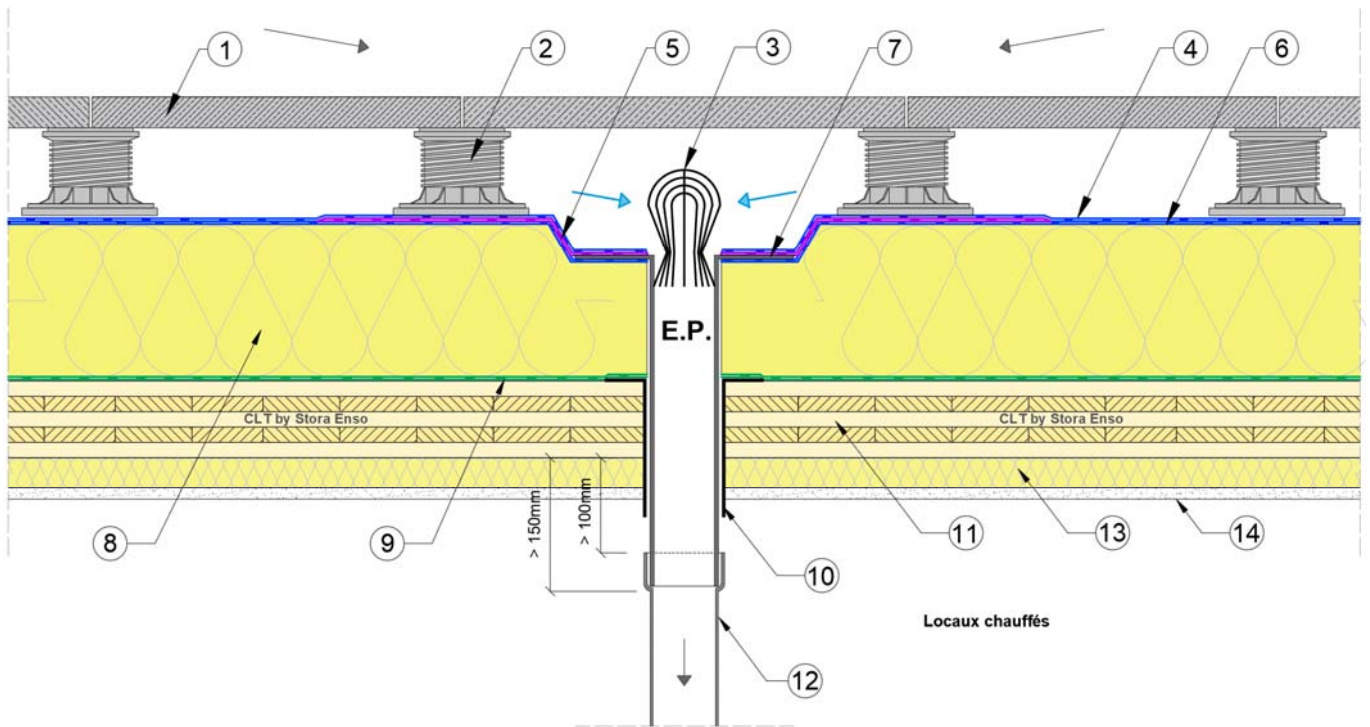
Fig. A 31 : Exemple de traitement d'un relevé en configuration de toiture-terrasse accessible aux piétons et au séjour – Protection par dalles sur plots - Acrotère rapporté en CLT by Stora Enso - Coupe perpendiculaire à la pente.



①	Dalles
②	Plots
③	Joint de dilatation étanche (selon ATec/DTA) Distance minimale entre sous-face des dalles et étanchéité du joint de dilatation $\geq 10\text{mm}$
④	Relevé d'étanchéité autoprotégée
⑤	Revêtement d'étanchéité
⑥	Isolant support d'étanchéité
⑦	Couche de protection (pare-vapeur)
⑧	CLT by Stora Enso
⑨	Isolant en laine de roche ($MV:\rho \leq 30 \text{ kg/m}^3$) comblant le joint de dilatation (isolant souple en situation sismique)
⑩	Isolant acoustique éventuel
⑪	Plafond suspendu éventuel

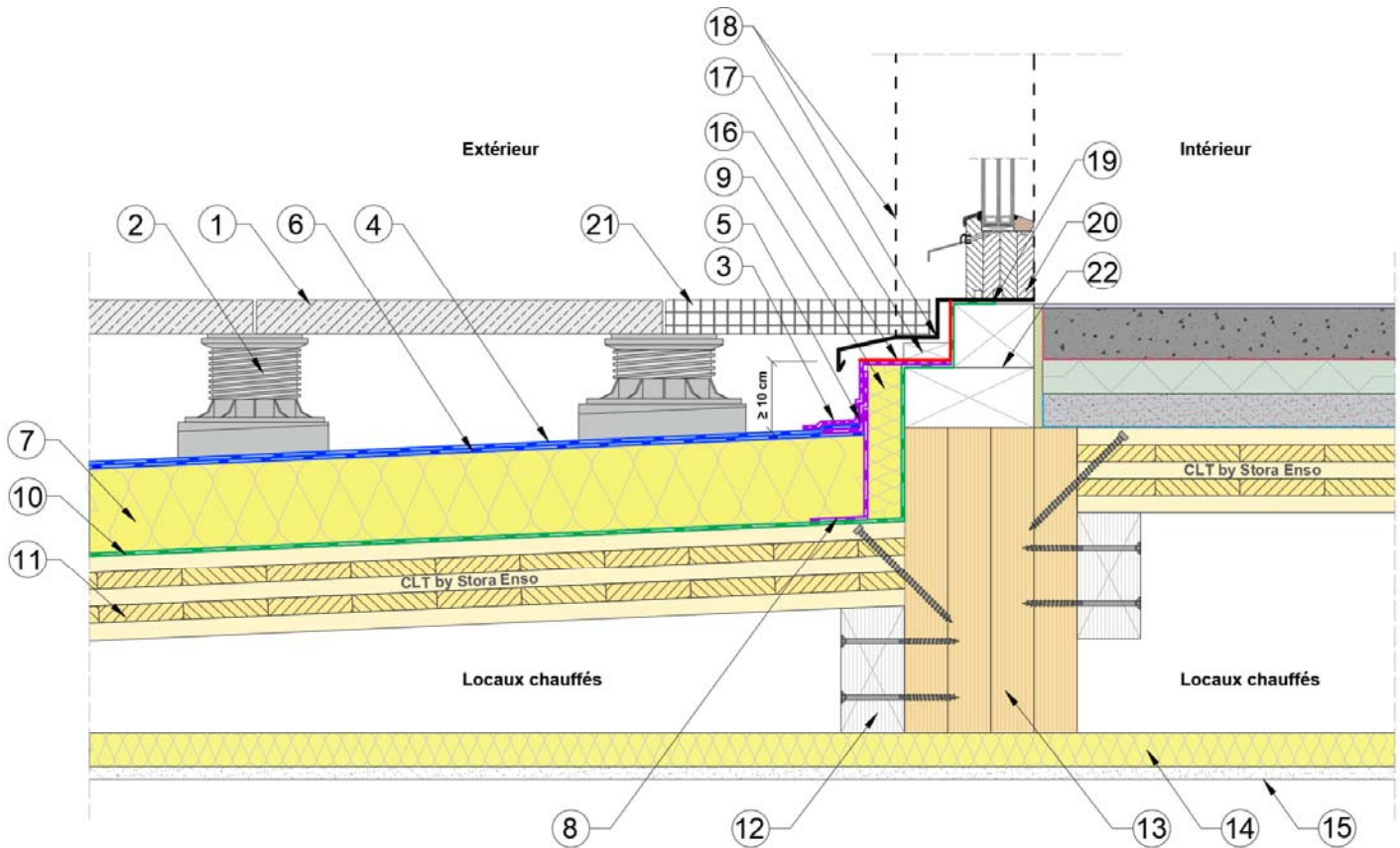
L'entretien comporte la remise en place des dalles éventuellement déplacées au niveau du joint de dilatation

Fig. A 32 : Principe de joint de dilatation en toitures accessibles piétons et séjour – Protection par dalles sur plots Section perpendiculaire à la pente



①	Dalles
②	Plots
③	Crapaudine
④	2 ^{ème} couche d'étanchéité
⑤	Equerre de renfort
⑥	1 ^{ère} couche d'étanchéité
⑦	Platine
⑧	Isolant support d'étanchéité
⑨	Couche de protection
⑩	Sortie de manchon visible
⑪	CLT by Stora Enso
⑫	Descente Eaux Pluviales (DEP)
⑬	Isolant acoustique éventuel
⑭	Plafond suspendu éventuel

Fig. A 33: Toiture chaude isolée - Descente d'eaux pluviales en toitures accessibles aux piétons et au séjour - protection par dalles sur plots (DSP) avec crapaudine - Coupe perpendiculaire à la pente.



① Dalles	⑬ Poutre porteuse
② Plots	⑭ Isolant acoustique éventuel
③ Relevé d'étanchéité	⑮ Plafond suspendu éventuel
④ 2 ^{ème} couche d'étanchéité	⑯ Recouvrement du pare-pluie du mur par-dessus le revêtement d'étanchéité
⑤ Equerre de renfort	⑰ Tasseau support de bavette discontinu posé pour caler le précadre (l'entraxe des cales doit permettre que le caillebotis repose sur 3 appuis) : Classe d'emploi 3
⑥ 1 ^{ère} couche d'étanchéité	⑱ Bavette et précadre métallique
⑦ Isolant support d'étanchéité	⑲ Calfeutrement
⑧ Equerre de renfort sur pare-vapeur	⑳ Seuil porte-fenêtre
⑨ Isolant de relevé selon DTU 43.4	㉑ Caillebotis
⑩ Couche de protection (pare-vapeur)	㉒ Pièce d'appui (dito NF DTU 31.2)
⑪ CLT by Stora Enso	
⑫ Muralière	

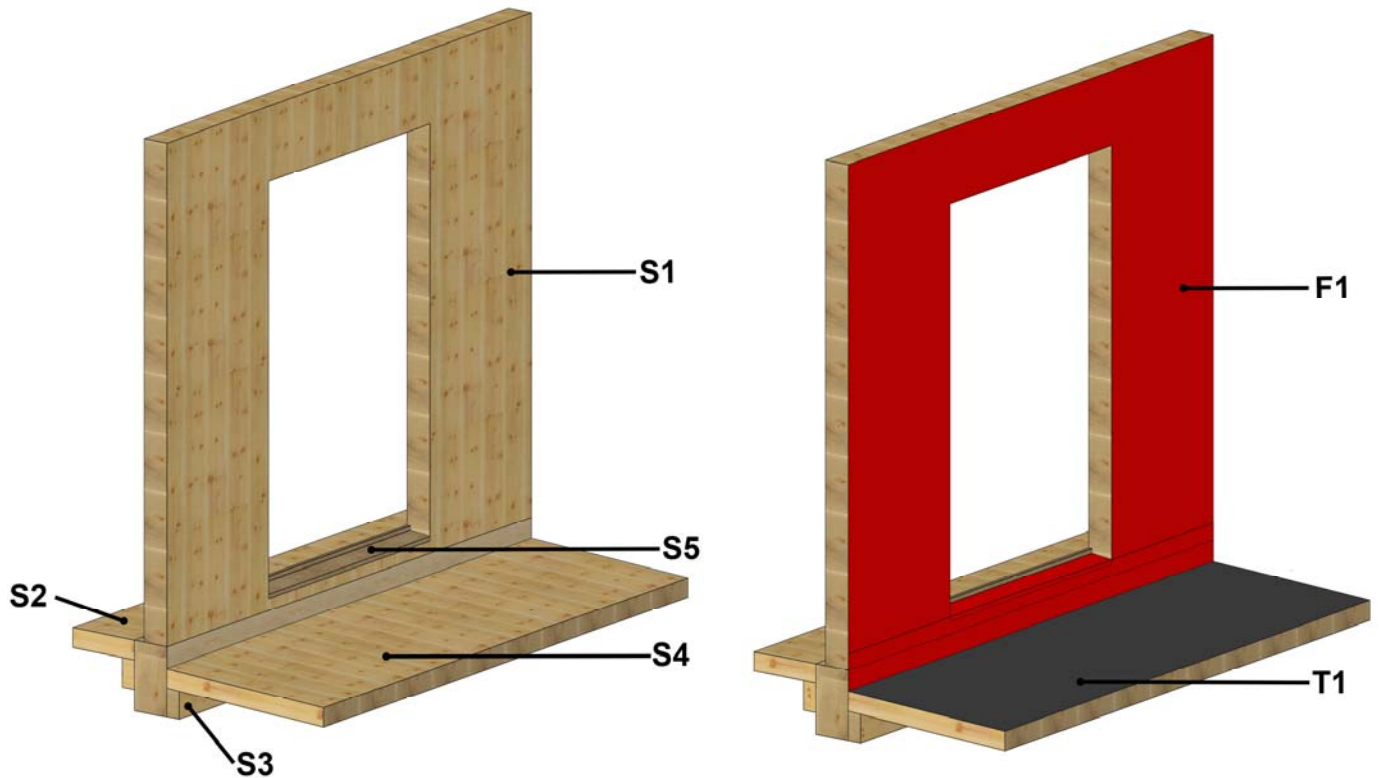
Notes :

- Une pièce d'appui en pente (dito DTU 31.2) peut également être utilisée.
- La poutre porteuse (numéro 13) et la pièce d'appui du seuil (numéro 22) sont rendues solidaires mécaniquement de façon qu'il n'y ait pas de mouvement différentiel entre l'une et l'autre. Le support de relevé doit être homogène sur tout le relevé.
- Pour le point 14 concernant l'isolant acoustique éventuel, se référer au § 3.6.3.

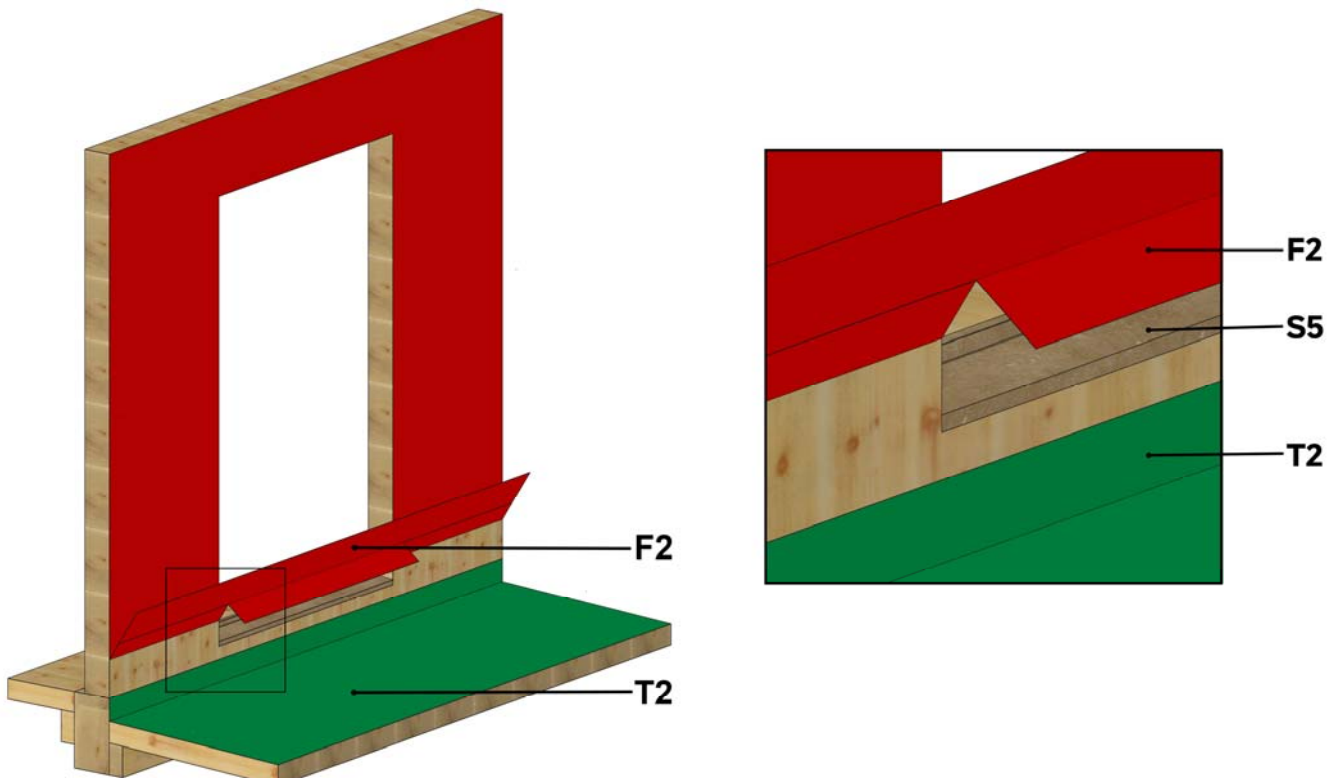
Fig. A 34 : Exemple de traitement d'un relevé en configuration de toiture-terrasse accessible aux piétons et au séjour – Protection par dalles sur plots – Coupe sous appui de porte-fenêtre.

Pas à pas de la mise en œuvre d'un relevé au niveau d'un seuil en configuration de toiture accessible aux piétons et au séjour avec protection par dalles sur plots :

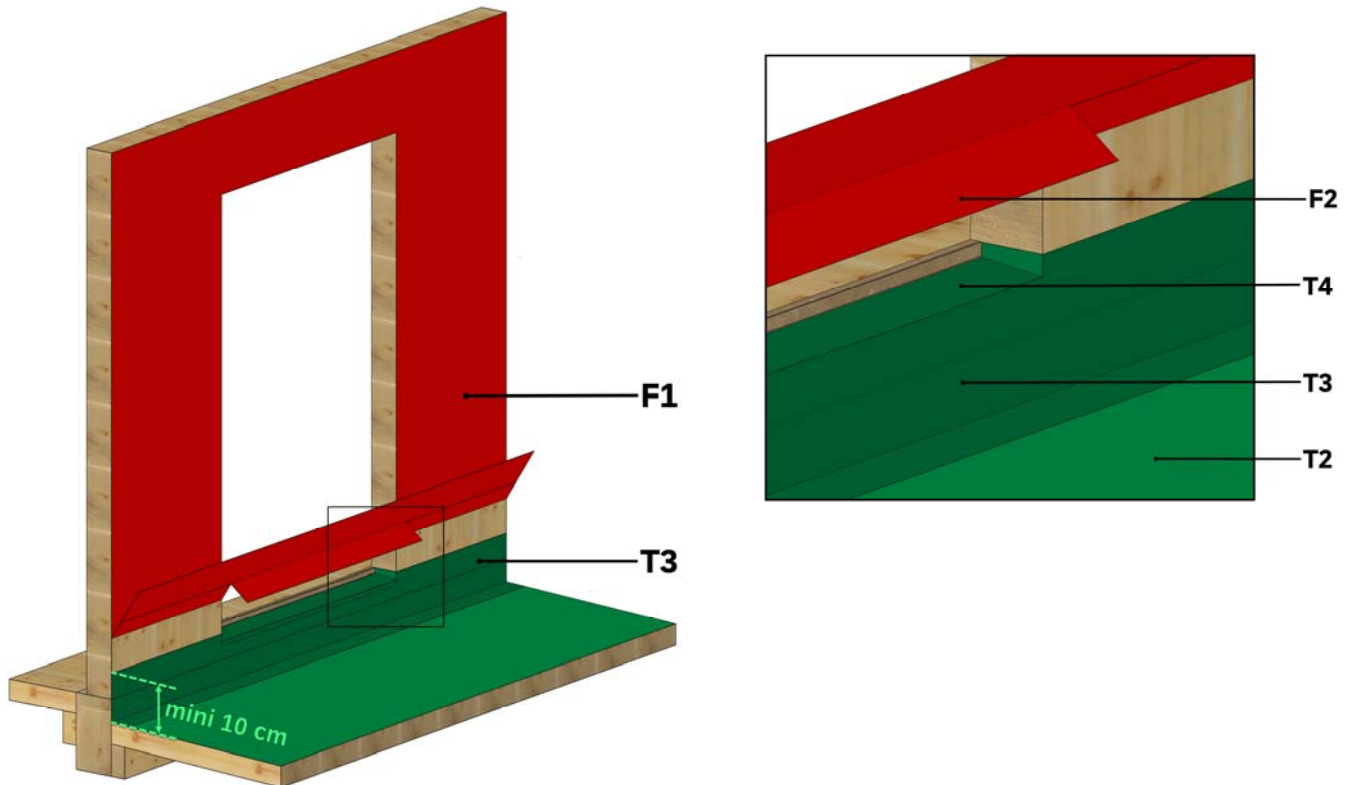
- 1) Installation et protection des panneaux Stora Enso CLT aux intempéries avec une protection temporaire.



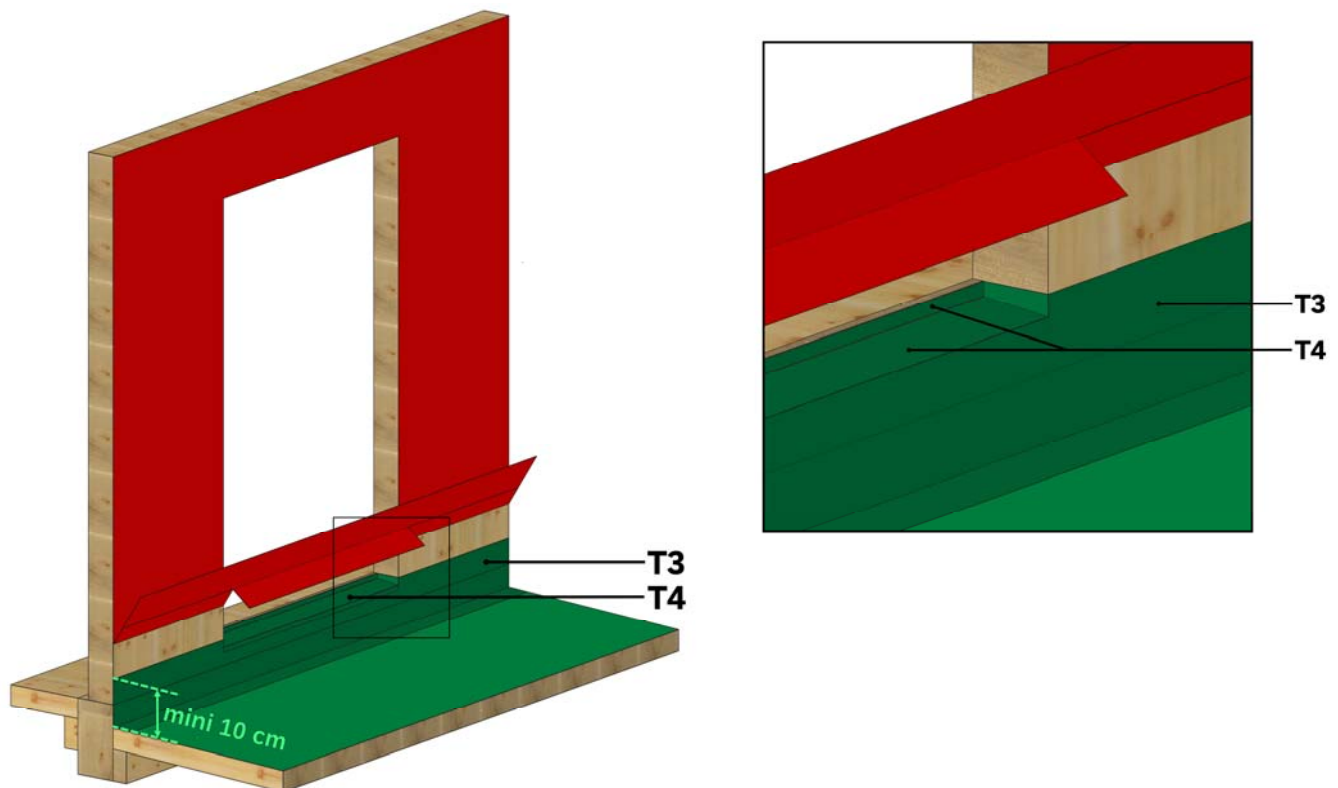
- 2) Mise en place de la couche de protection (pare-vapeur bitumineux). La protection temporaire est retirée au fur et à mesure de la mise en place des autres couches qui suivent.
- Relevé du pare pluie en bas du mur pour permettre l'installation des éléments suivant au niveau du seuil.
 - Mise en place de la couche de protection sur le panneau CLT support d'étanchéité.



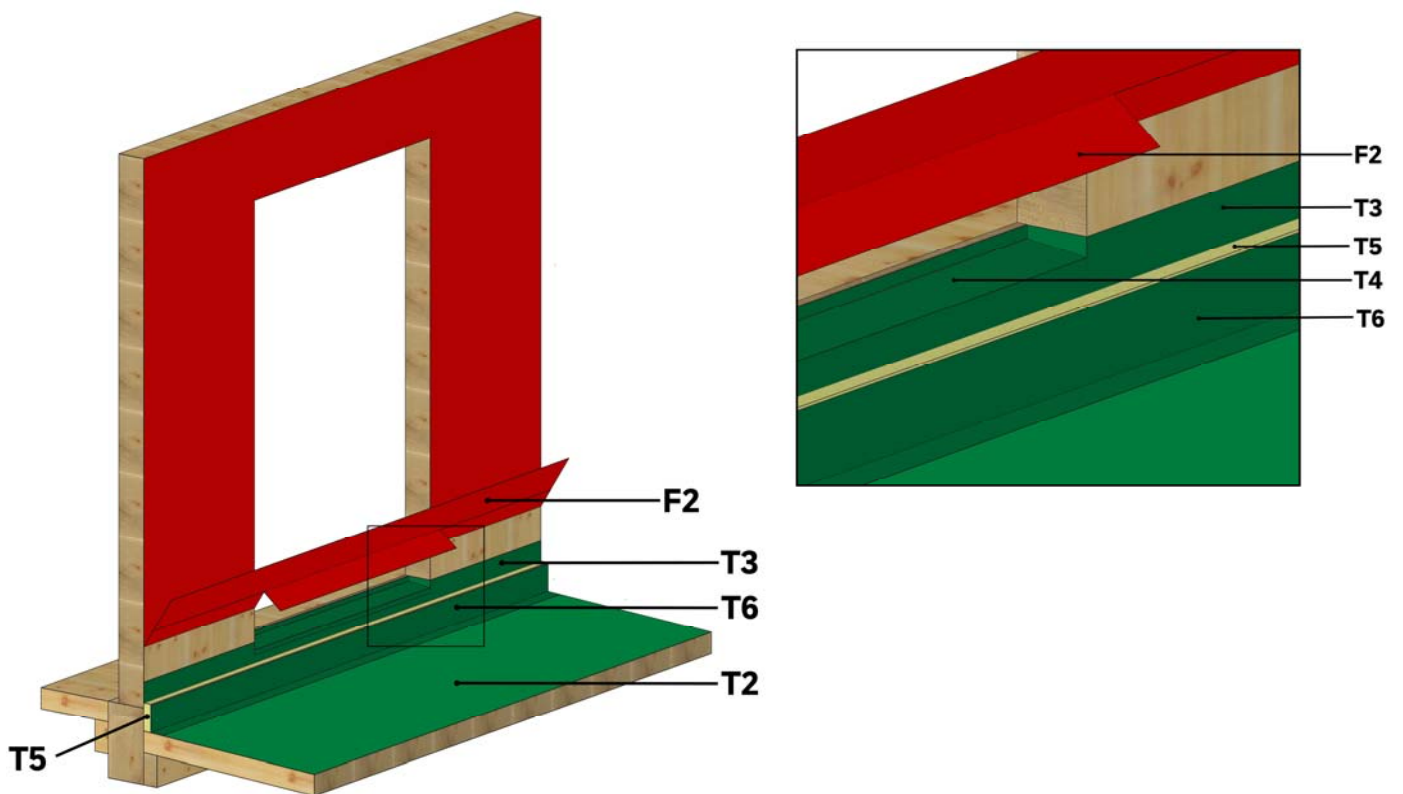
c. Mise en place d'une équerre de pare-vapeur entre le panneau CLT support d'étanchéité et le mur.



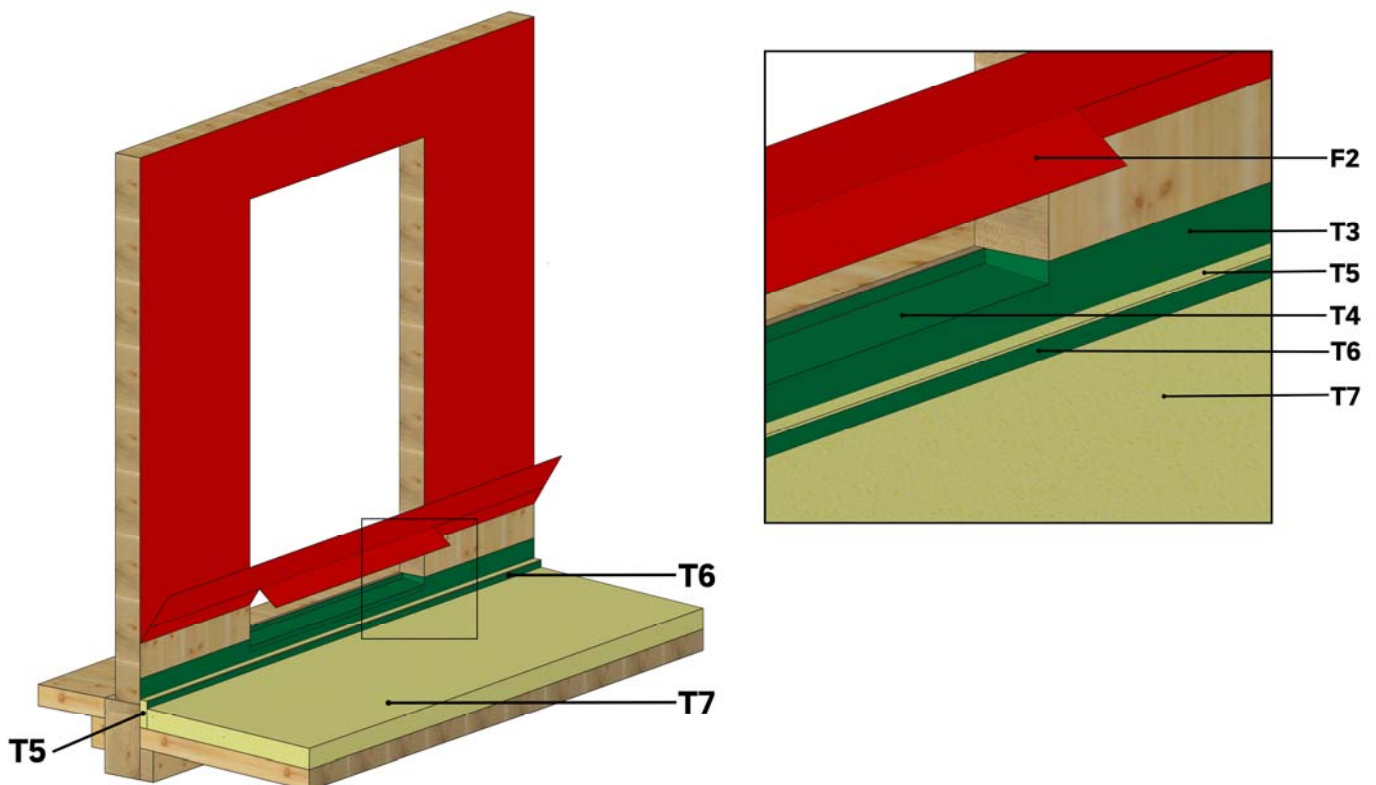
d. Mise en place d'une équerre de pare-vapeur au niveau du support de la bavette d'appui de la baie.



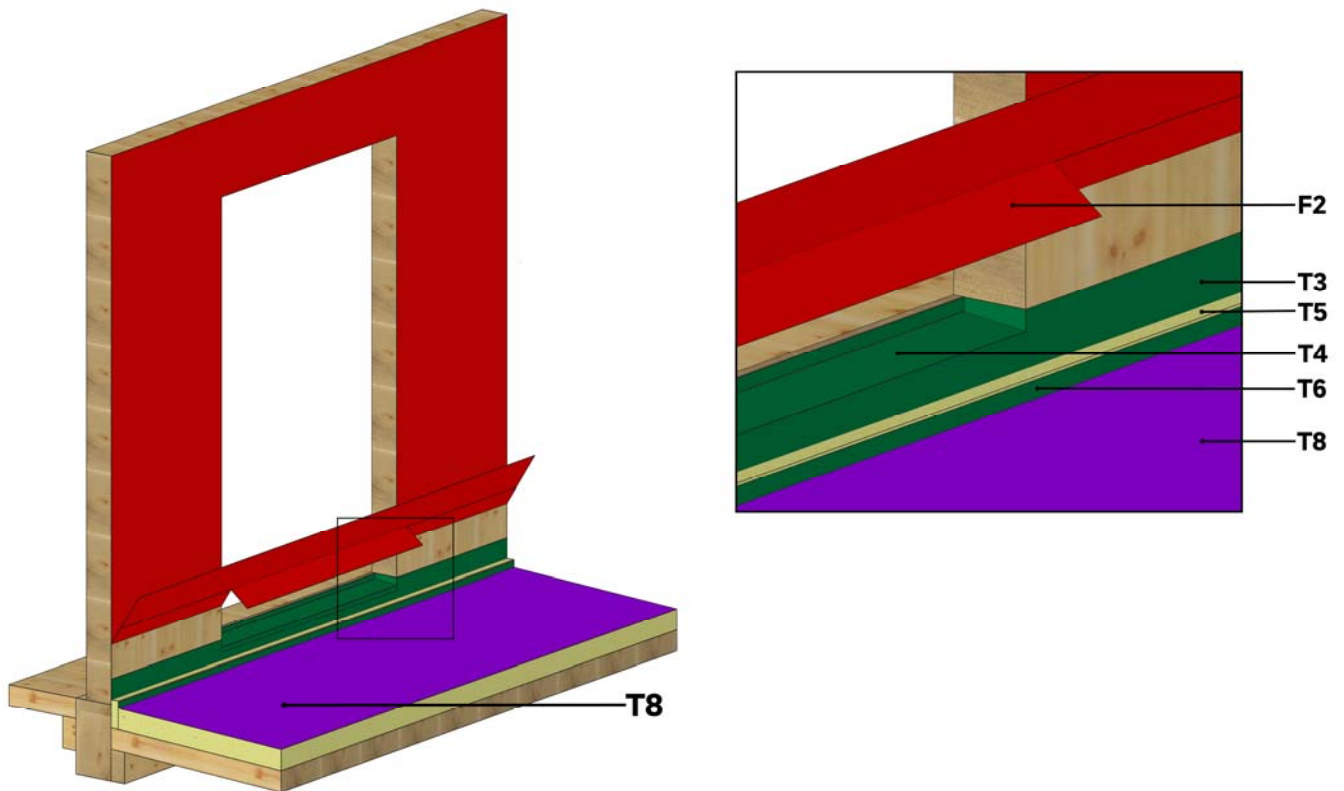
3) Mise en place de d'isolant de relevé vertical support d'étanchéité et de l'équerre de pare-vapeur bitumineux.



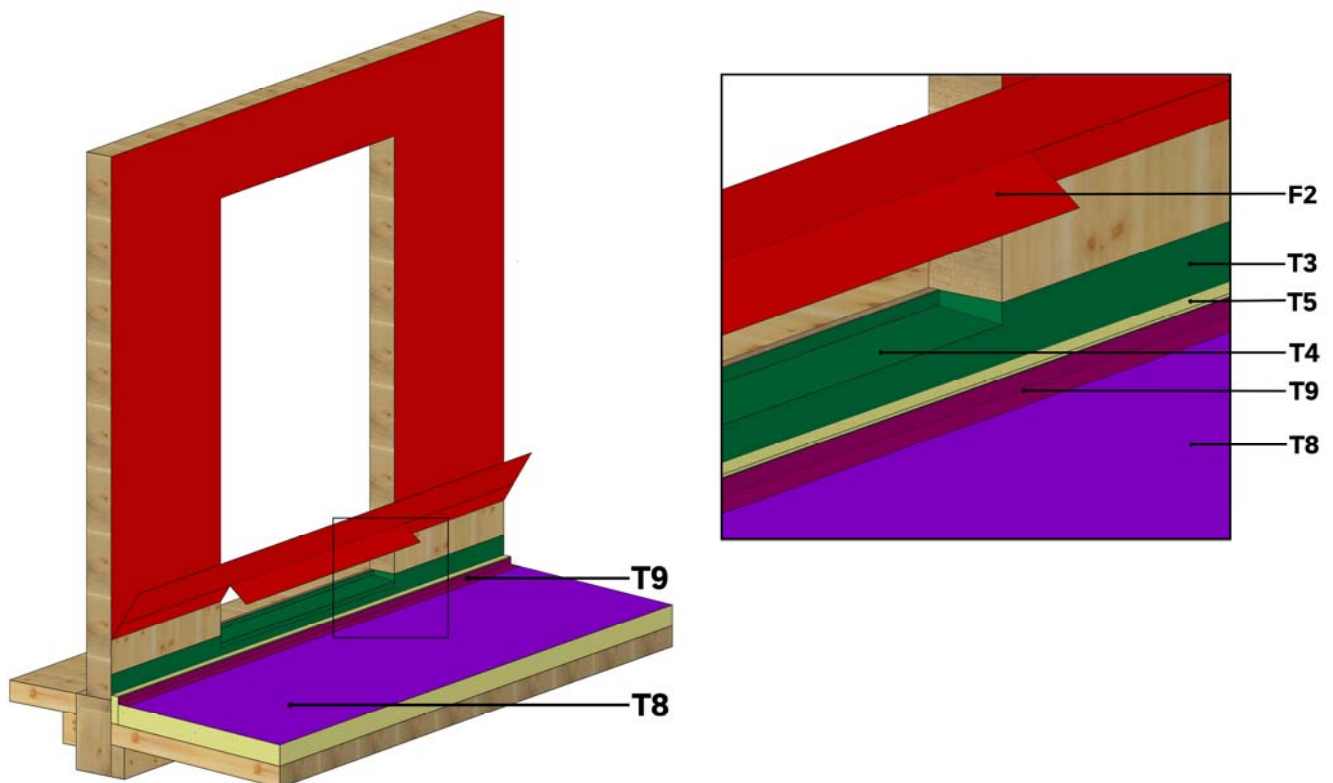
4) Mise en place du panneau d'isolant horizontal support d'étanchéité.



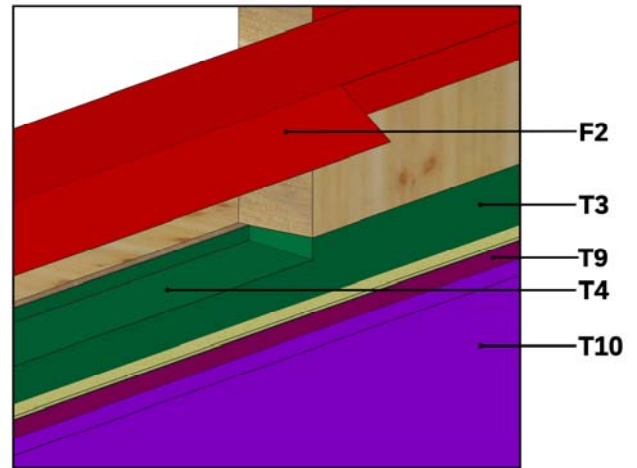
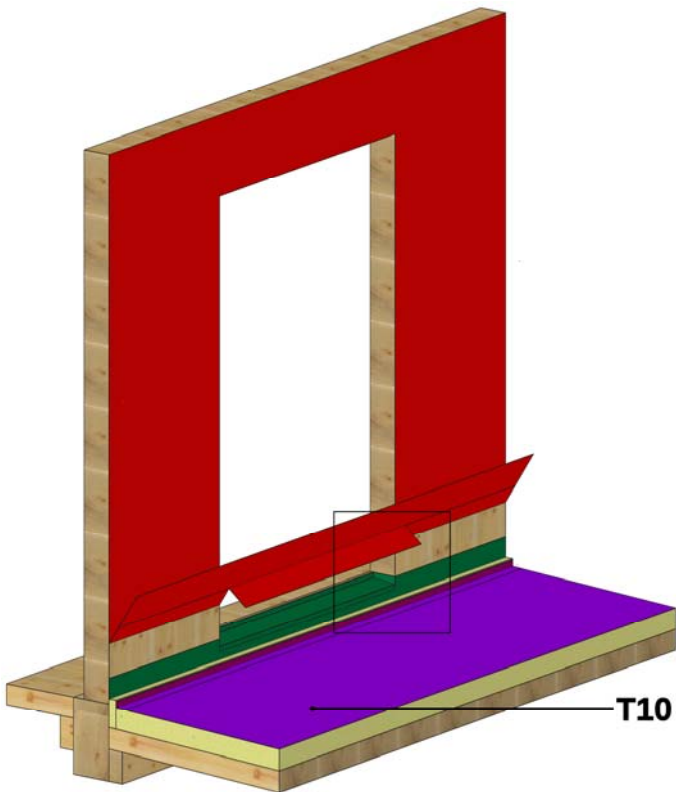
5) Mise en place du revêtement d'étanchéité.



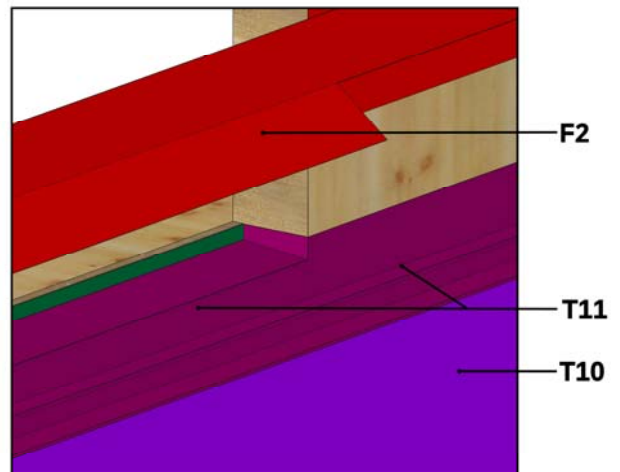
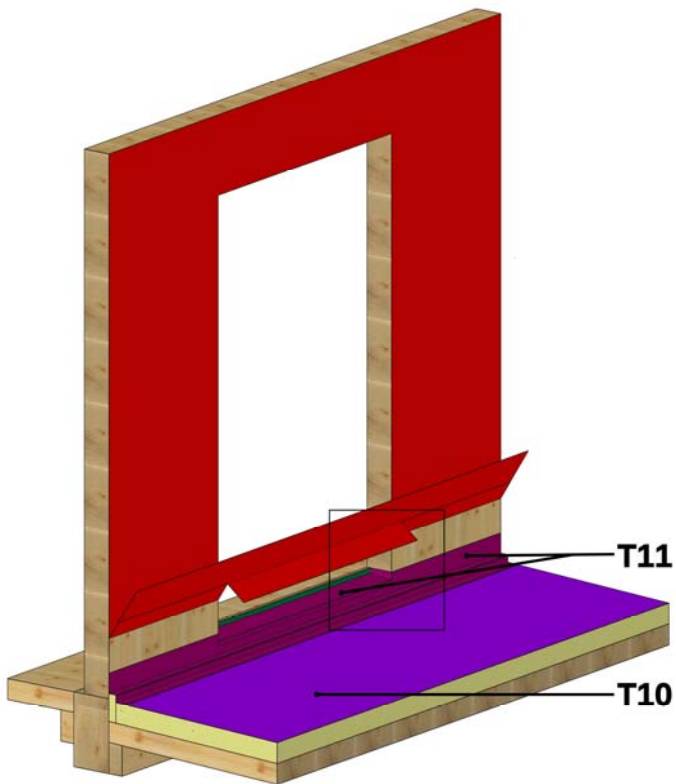
- a. Ajout d'une équerre de renfort qui est posée entre la première couche d'étanchéité et l'isolant de relevé.



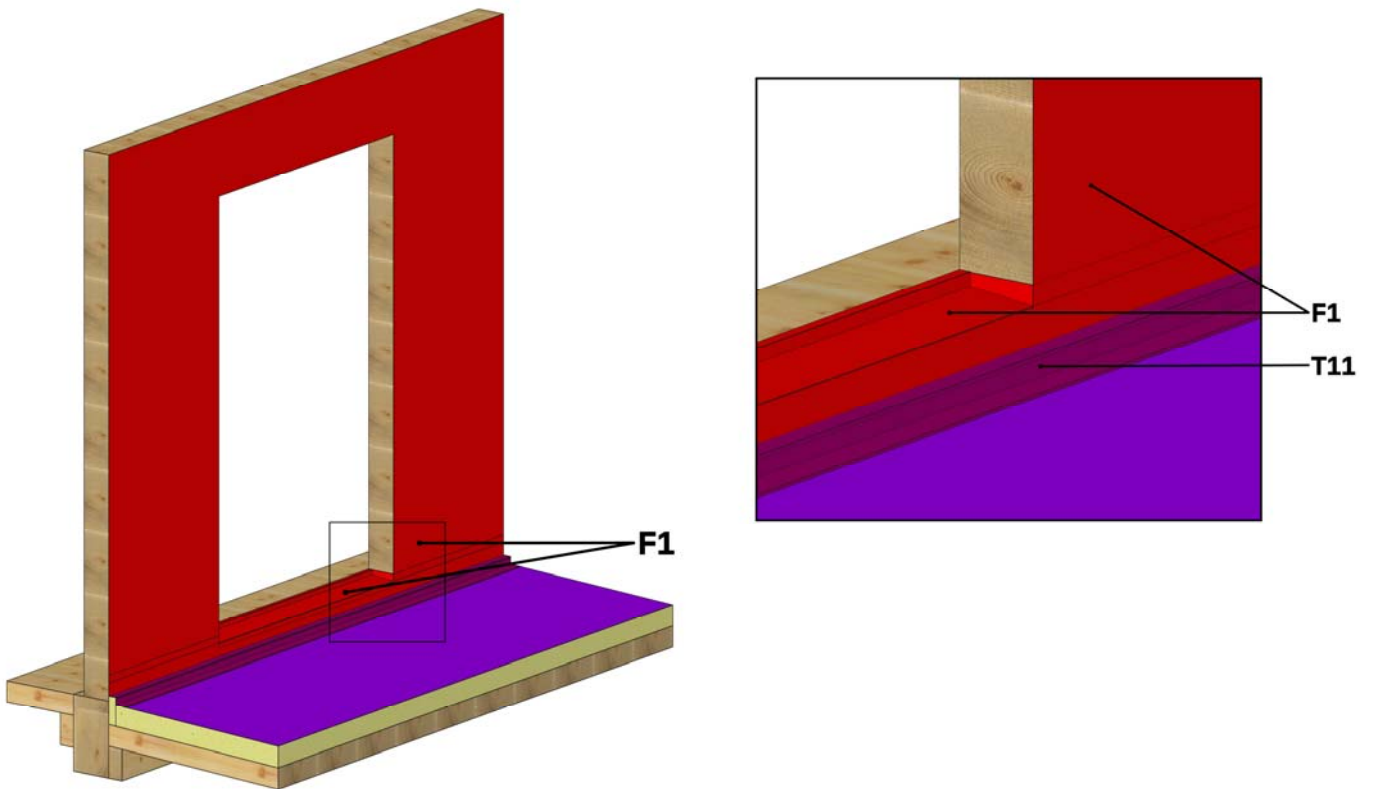
- b. Mise en place d'une deuxième couche d'étanchéité recouvrant la partie horizontale de cette équerre.



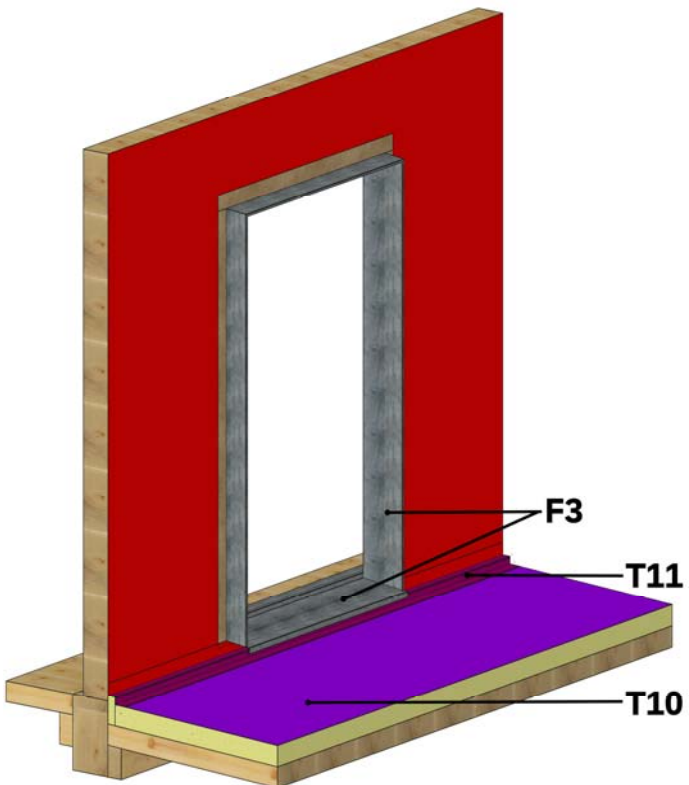
c. Mise en place du relevé d'étanchéité.

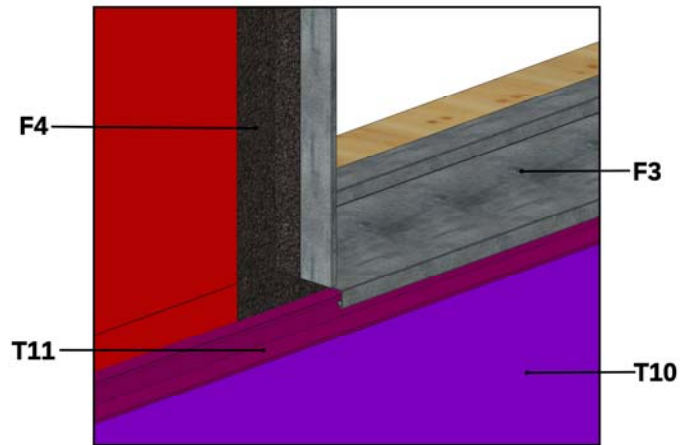
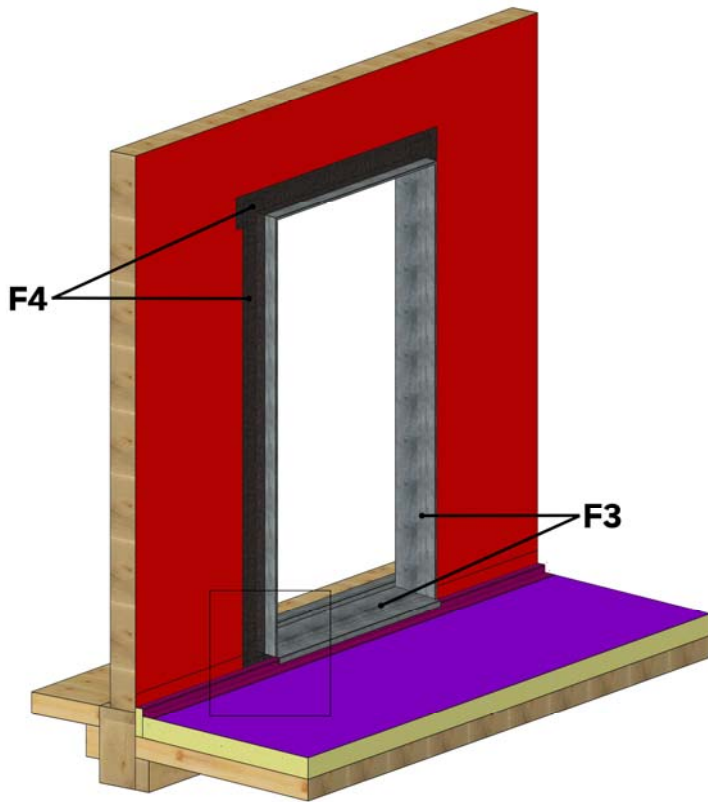


6) Recouvrement du pare-pluie de mur par-dessus le relevé d'étanchéité.

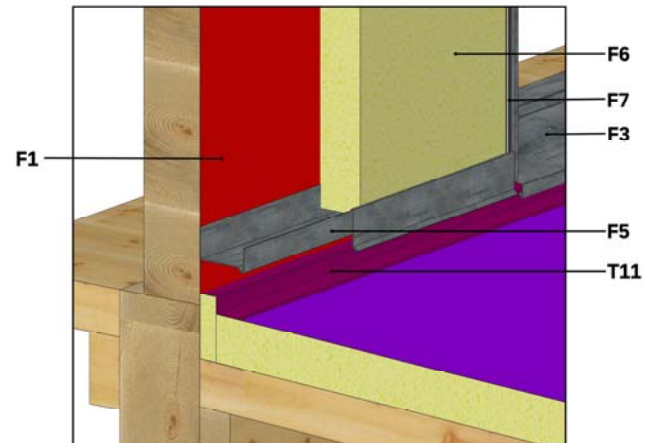
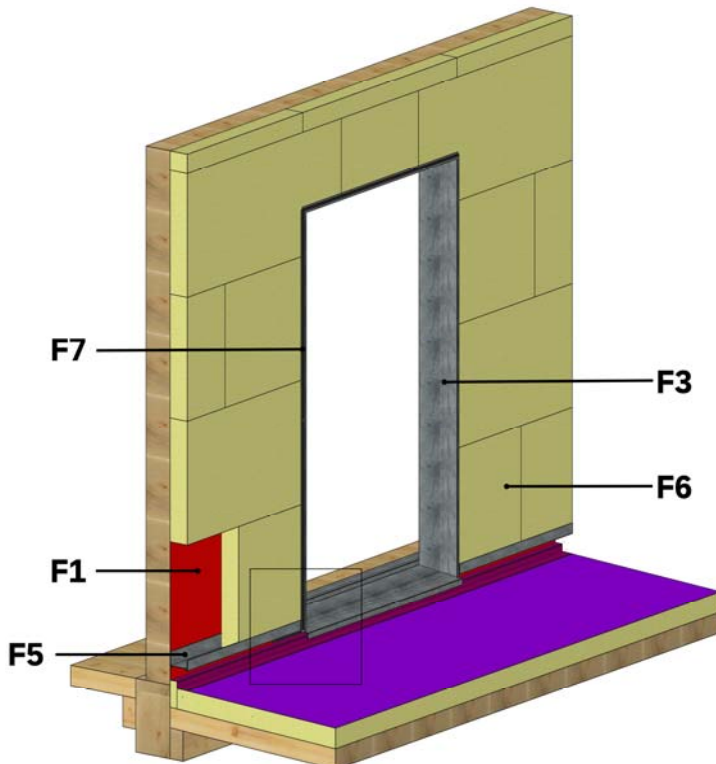


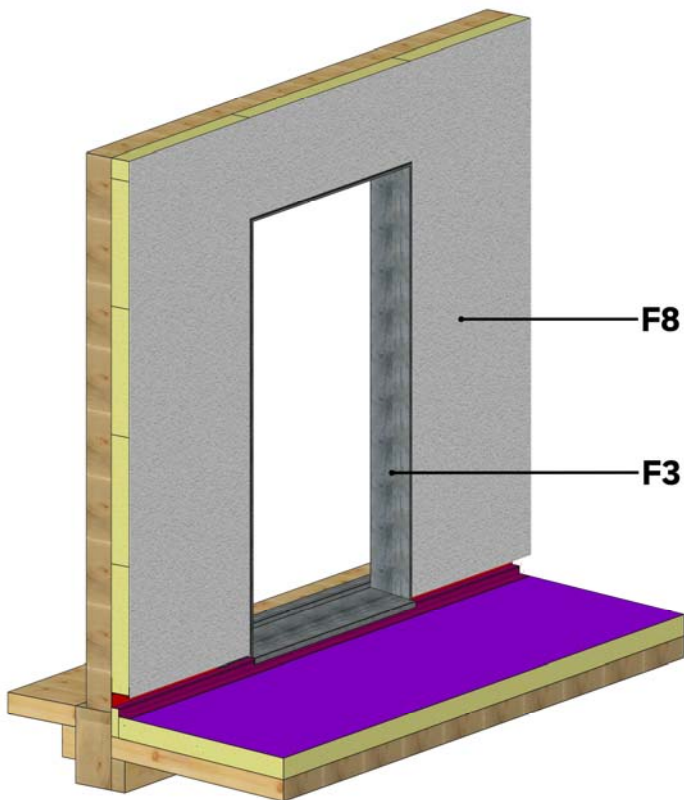
7) Installation du précadre métallique et de son étanchéité.



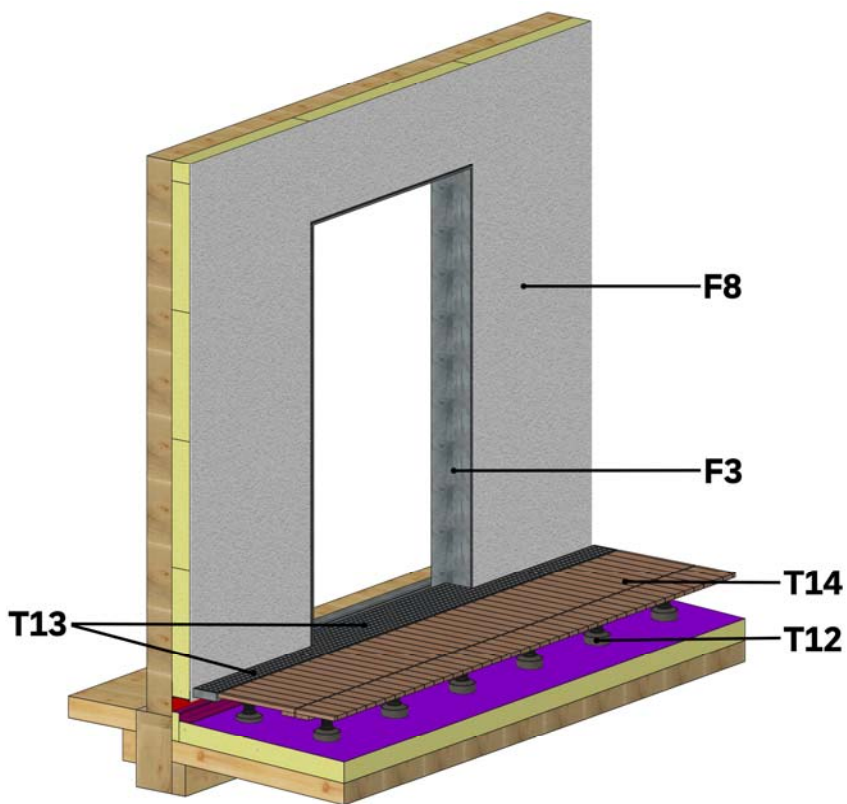


8) Mise en place de l'ETICS.





9) Mise en œuvre des plots, dalles et caillebotis.



Note : Au bord du mur, il n'y a pas de différence avec la partie courante, on utilise un plot avec/ou sans support spécial (plaque à dalle sur plot), cela densifie un peu le nombre de plot. Voir Fig. A 36.

Lorsqu'il s'agit d'un bardage rapporté, une bande solin sera mise en place sur tout le long pour protéger le relevé d'étanchéité. La bande solin est interrompue et la bavette métallique prend le relai au niveau du seuil.

S : Structure

F : Façade

T : Toiture

S1	Mur en CLT Stora Enso
S2	Plancher en CLT Stora Enso
S3	Muralière
S4	Élément porteur de la toiture terrasse en CLT Stora Enso
S5	Pièces d'appui
F1	Écran pare-pluie du mur
F2	Écran pare-pluie retourné en attente pour recouvrir le revêtement d'étanchéité
F3	Précadre métallique avec bavette
F4	Membrane d'étanchéité entre le précadre et le pare-pluie
F5	Profil de départ du système d'ETICS + Profilé de recouvrement raccordable (solin)
F6	Panneaux d'isolation composant l'ETICS
F7	Profil de raccord aux menuiseries
F8	Couche de base + armature en treillis + couche de fond + enduit extérieur
T1	Protection temporaire contre les intempéries
T2	Couche de protection faisant office de pare-vapeur
T3	Équerre de pare-vapeur entre le panneau CLT support d'étanchéité et le mur CLT
T4	Équerre de pare-vapeur au niveau du support de la bavette d'appui de la baie
T5	Isolant de relevé vertical support d'étanchéité
T6	Équerre de pare-vapeur relevé sur au moins 6 cm au-dessus de l'isolant de relevé vertical
T7	Panneaux d'isolants supports d'étanchéité
T8	Revêtement d'étanchéité (première couche)
T9	Équerre de renfort posée entre la première couche d'étanchéité et l'isolant de relevé
T10	Revêtement d'étanchéité (deuxième couche)
T11	Relevé d'étanchéité
T12	Plots
T13	Caillebotis sur plots
T14	Dalle sur plots
T15	Plaque à dalle sur plot

Fig. A 35 : Mise en œuvre d'un relevé avec des CLT Stora ENSO en configuration de toiture accessible aux piétons et au séjour avec protection par dalles sur plots avec une façade en ETICS.

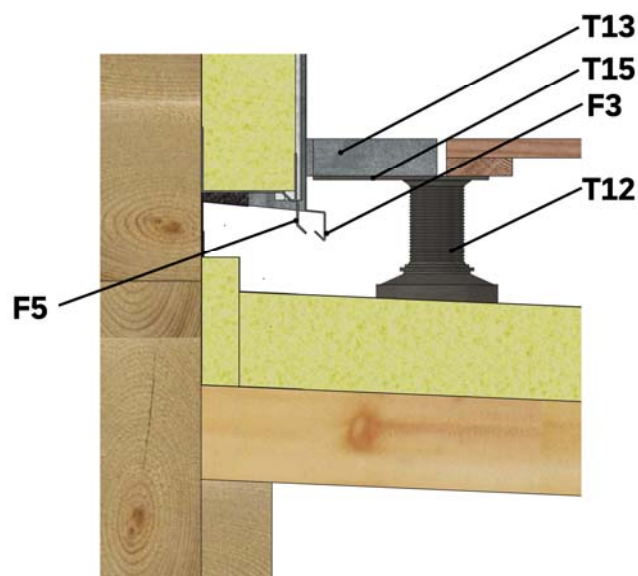
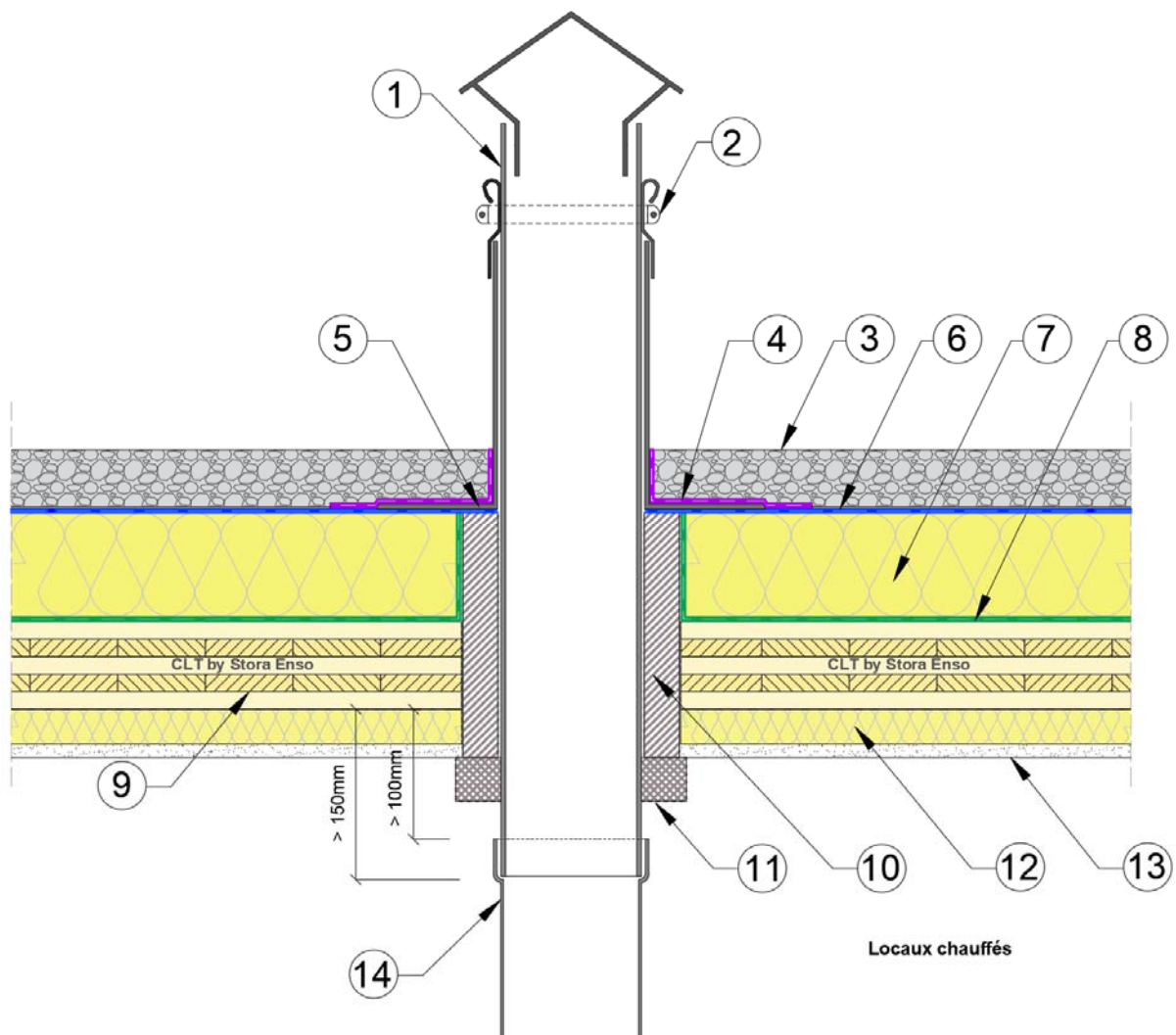
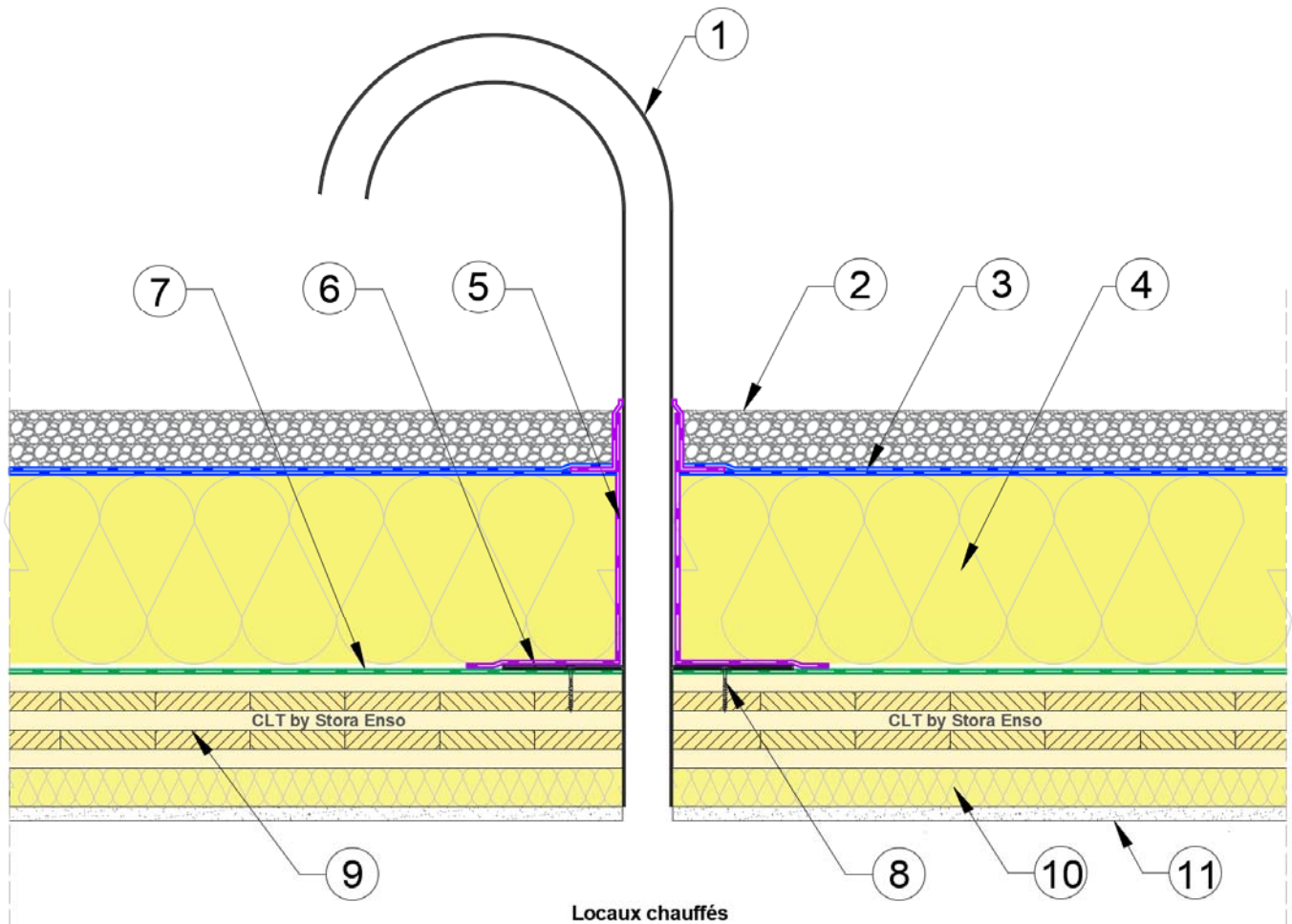


Fig. A 36 : Utilisation de plaque à dalle sur plot au bord du mur pour support du caillebotis.



①	Ventilation (Fourreau)	⑨	CLT by Stora Enso
②	Collier de serrage	⑩	Garnissage incombustible avec produit compatible au système d'étanchéité
③	Protection de l'isolant	⑪	Habillage incombustible
④	Equerre de renfort sur étanchéité	⑫	Isolant acoustique éventuel
⑤	Platine	⑬	Plafond suspendu éventuel
⑥	Revêtement d'étanchéité	⑭	Conduit
⑦	Isolant support d'étanchéité		
⑧	Pare-vapeur remonté		

Fig. A 37: Toiture chaude isolée inaccessible - Traversée de toiture - Passage de conduit- Coupe perpendiculaire à la pente



①	Crosse
②	Protection par gravillons
③	Étanchéité bi-couche
④	Isolant support d'étanchéité
⑤	Equerre de renfort
⑥	Sortie crosse - platine
⑦	Pare-vapeur
⑧	Fixation mécanique crosse
⑨	CLT by Stora Enso
⑩	Isolant acoustique éventuel
⑪	Plafond suspendu éventuel

Fig. A 38: Exemple de calfeutrement au droit d'une traversée de toiture - Crosse passe-antenne cuivre/plomb en configuration de toiture inaccessible isolée sur bâtiment chauffé avec isolation support d'étanchéité - coupe perpendiculaire à la pente.

4. Annexe B : Utilisation en support de couverture

4.1. Généralités

4.1.1. Principe

Les panneaux structuraux Stora Enso CLT sont des panneaux de grandes dimensions constitués de planches en bois massif, empilées en couches croisées à 90° et collées entre elles sur toute leur surface.

Les panneaux structuraux Stora Enso CLT sont destinés à l'emploi comme éléments porteur de couverture, avec ou sans isolation.

4.1.2. Destination

Les panneaux Stora Enso CLT sont destinés à la réalisation des ouvrages de structure (porteurs et avec fonction de contreventement) pouvant être utilisés comme support de couverture plane ventilée (dite froide), en construction neuve ou rénovation totale (jusqu'à la structure support) :

- En bâtiments à usage d'habitation ;
- En établissements Recevant du Public (ERP) ;
- En bâtiments du Code du travail ;

Les panneaux structuraux Stora Enso CLT, de classe d'emploi 2, sont destinés à l'emploi comme éléments porteur support de couverture :

- en France métropolitaine (hors DROM) ;
- en climat de plaine (altitude < 900 m) et de montagne (altitude \geq 900 m) ;
- en zones sismiques 1 à 4 au sens de l'arrêté du 22 octobre 2010 modifié ;
- en construction neuve ou en rénovation ;
- sur tous types de construction ;
- au-dessus de locaux à hygrométrie faible et moyenne c'est-à-dire pour lesquels le rapport $W/n \leq 5 \text{ g/m}^3$, où W est la quantité de vapeur produite à l'intérieur du local par heure en g/m^3 et n le taux de renouvellement de l'air.

Dans le cadre d'une isolation par l'extérieur, les panneaux Stora Enso CLT sont support d'isolation mise en œuvre entre chevrons ou en lit continu (cf. Fig. B 5). On se référera dans ce deuxième cas aux prescriptions des Avis Techniques ou DTA relatifs aux procédés « SARKING ».

Les panneaux Stora Enso CLT sont mis en œuvre sur des porteurs en béton ou maçonneries, métalliques ou en bois (structure ou panneaux Stora Enso CLT) suivant les préconisations de la partie Avis et du Dossier Technique dans lequel sont fournis les caractéristiques mécaniques des panneaux d'épaisseurs 60 à 320 mm (80 mm minimum dans le cas de sarking).

4.1.3. Types de couvertures associées

Les couvertures sont de type « froide ». Leur conception nécessite une ventilation en sous-face de la couverture ou de son support direct, par l'aménagement d'une lame d'air ventilée avec entrée en partie basse de toiture et sortie en partie haute.

Les sections minimales des entrées et sorties d'air, la pente, la longueur de rampant maximale et les épaisseurs minimales de lame d'air doivent être conforme aux NF DTU en vigueur ou aux Avis Techniques, visés ci-dessous.

L'isolation de la couverture est mise en œuvre à l'extérieur du bâtiment sur le support en panneau Stora Enso CLT.

En complément, la mise en œuvre d'une isolation par l'intérieur du bâtiment est admise (cf. § 4.3.2). Ceci est illustré par le schéma de principe (cf. Fig. B 4) de l'annexe au présent dossier.

En climat de plaine, les éléments Stora Enso CLT peuvent être associés aux :

- Différents types de couvertures discontinues :
 - ardoises naturelles (DTU 40.11),
 - ardoises en fibres-ciment (DTU 40.13),
 - tuiles de terre cuite à emboîtement et à glissement (NF DTU 40.21),
 - tuiles de terre cuite à emboîtement et à glissement à relief en pose à faible pente (Règles professionnelles pour la pose à faible pente des tuiles de terre cuite à emboîtement et à glissement à relief de septembre 2015),
 - tuiles de terre cuite à emboîtement à pureau plat (NF DTU 40.211),
 - tuiles canal de terre cuite (DTU 40.22),
 - tuiles plates de terre cuite (DTU 40.23),
 - tuiles planes en béton à glissement et à emboîtement longitudinal (DTU 40.241),
 - tuiles en béton à glissement et à emboîtement longitudinal (DTU 40.24),
 - tuiles plates en béton (DTU 40.25) ;
- Différents types de couvertures discontinues ou continues sur voligeage jointif ou sur panneaux supports conformes aux DTU en vigueur :
 - ardoises naturelle (DTU 40.11) ;
 - bardeaux bitumés (DTU 40.14) ;

- tuiles canal de terre cuite (DTU 40.22) ;
- feuilles et longues feuilles de zinc, d'acier inoxydable étamé, de cuivre ou de plomb (série DTU 40.4*) ;
- Différents types de couvertures discontinues posées sur lambourdes conformes aux DTU de la série 40.3* :
 - tôles d'acier nervurées (DTU 40.35),
 - tôles d'aluminium nervurées (DTU 40.36) ;
 - plaques ondulées en fibres-ciment (DTU 40.37) ;
- Couvertures discontinues sous Avis Technique ou Document Technique d'Application posées sur liteaux, voliges ou lambourdes:
 - tuiles et feuilles métalliques (selon Document Technique d'Application) ;
 - bacs métalliques totalement supportés (selon Document Technique d'Application) ;
 - couvertures en petits éléments métalliques totalement supportés (selon Document Technique d'Application) ;
 - plaques bitumineuses (selon Document Technique d'Application) ;
 - plaques profilées en fibres-ciment supports de tuiles canal (selon Document Technique d'Application).

La pose s'effectue sur contre-liteaux ou chevrons fixés directement aux panneaux Stora Enso CLT ou sur complexe isolant suivant un procédé de « Sarking » conformément à son DTA.

Les pentes minimales et les longueurs maximales de rampant sont données dans les DTU et ATEC/DTA des couvertures associées.

En climat de montagne, les couvertures visées sont décrites au § 4.6.

4.2. Dimensionnement

4.2.1. Conception

Les panneaux Stora Enso CLT peuvent être mis en œuvre de deux manières, illustrées en Fig. B 2 et Fig. B 3 :

- En pose dite « chevron » sur deux appuis ou plus avec porte à faux éventuel. Le panneau est placé dans le plan de toiture avec sa plus grande dimension perpendiculaire au faitage et repose généralement sur la panne faîtière et la panne sablière avec des appuis intermédiaires éventuels tels que des pannes ou des murs ;
- Ou en pose dite « panne » sur deux appuis ou plus avec porte à faux éventuel. Le panneau est placé dans le plan de toiture avec sa plus grande dimension parallèle au faitage et repose sur des arbalétriers, des pignons ou des murs avec des appuis intermédiaires éventuels.

4.2.2. Dimensionnement des panneaux

4.2.2.1. Généralités

Le dimensionnement des panneaux Stora Enso CLT support de couverture, pouvant assurer le contreventement est réalisé par le lot « structure » suivant les prescriptions définies dans le Dossier Technique.

En toute circonstance la répartition des efforts horizontaux dans les panneaux sera assurée, si besoin au moyen d'une lierne de chaînage. Dans le cas d'une pose « SARKING », les panneaux doivent être d'épaisseur minimale 80 mm.

4.2.2.2. Ouvertures, pénétrations dans les panneaux

Les percements et ouvertures dans les panneaux Stora Enso CLT pour les conduits de fumées, conduits de ventilation, souches, fenêtre de toits, lanterneaux, doivent être justifiés mécaniquement. Un exemple de traitement de fenêtre de toit est donné en Fig. B 16.

Il est nécessaire de justifier la reprise des efforts engendrés par les éléments rapportés :

- Soit seuls les panneaux reprennent les efforts, il est alors nécessaire de se référer au § 2.7.6.10;
- Soit des moyens de renforts structuraux sont utilisés pour réaliser un chevêtre porteur.

Il convient de respecter la distance de sécurité par rapport aux matériaux combustibles conformément au DTU 24.1 pour l'implantation des conduits de fumées. Un exemple est donné en Fig. B 17.

4.2.3. Dimensionnement de la couverture

Les couvertures sont dimensionnées par le lot « couverture » conformément aux DTU et ATEC/DTA des procédés mentionnés au § 4.1.3 en considérant le panneau Stora Enso CLT comme étant un support en bois massif de même épaisseur.

Dans le cas d'une pose « SARKING », les panneaux doivent être d'épaisseur minimale 80 mm.

4.3. Principe

4.3.1. Toiture isolée par « l'extérieur » (isolation sur panneau Stora Enso CLT)

La constitution de la toiture est la suivante, de bas en haut (cf. Fig. B 5) :

- Parement plafond éventuel non isolant rapporté ou non en sous-face du panneau Stora Enso CLT ;
- Panneau Stora Enso CLT ;
- Pare vapeur ;
- Isolant éventuel posé entre chevrons ou en lit continu dans le cas du sarking ;
- Écran de sous-toiture éventuel certifié QB 25 et classé Sd1 lorsque nécessaire ;

- Lame d'air ventilée sur l'extérieur ;
- Couverture et éléments porteurs associés.

Dans cette configuration, les panneaux Stora Enso CLT laissés nus font office de plafond et peuvent être mis en œuvre sans disposition complémentaire particulière dans les bâtiments d'habitation et les locaux régis par le Code du travail dont le plancher bas du dernier niveau est situé à moins de 8 m.

Pour les ERP et les locaux régis par le Code du travail dont le plancher bas du dernier niveau est situé à plus de 8 m, les panneaux Stora Enso CLT font écran vis-à-vis de l'isolation (au sens de l'article AM8 de l'arrêté du 06 octobre 2004, consolidé au 24 janvier 2010). Dans le cas d'isolants combustibles au sens du Guide d'emploi des isolants combustibles dans les ERP, il est nécessaire de mettre en œuvre un recouplement par l'interposition d'une barrière de recouplement étanche au flux thermique réalisée par une pièce de bois massif d'une largeur de 7 cm minimum (cf. Fig. B 8 et Fig. B 9).

Les isolants sont posés suivant les deux possibilités suivantes :

- Isolant posé de manière continue sur les panneaux – SARKING (cf. Fig. B 5 et Fig. B 7). On se référera alors impérativement aux Documents Techniques d'Application des procédés de SARKING ;
- Isolant posé entre chevrons fixés aux panneaux Stora Enso CLT. Le pare-vapeur est obligatoire. La pose des chevrons doit être réalisée par le charpentier (cf. Fig. B 5).

4.3.2. Complément d'isolation par « l'intérieur » (isolant sous panneau Stora Enso CLT)

En complément de l'isolation par l'extérieur, la réalisation d'une isolation rapportée par l'intérieure sous les panneaux Stora Enso CLT est possible dans la limite d'un tiers de la résistance thermique totale de la paroi en climat de plaine hors zone très froide (cf. définition en NOTE ci-dessous), et d'un quart de la résistance thermique totale en zone très froide, climat de montagne ou selon certains DTA. Ceci est illustré par le schéma de principe en Fig. B 4.

Un pare-vapeur, obligatoire dans ce cas, est mis en œuvre conformément au § 4.4.4.

NOTE 1 : Une zone très froide est définie par une température de base strictement inférieure à -15 °C (NF P 52-612/CN).

Les départements de la zone très froide sont :

- Le Bas-Rhin, le Haut-Rhin, les Vosges, le Territoire de Belfort, la Moselle et la Meurthe et Moselle pour les altitudes $> 400\text{ m}$.
- Le Doubs pour les altitudes $> 600\text{ m}$.
- L'Ain, les Hautes-Alpes, l'Isère, le Jura, la Loire, la Nièvre, le Rhône, la Haute-Saône, la Saône-et-Loire, la Savoie et la Haute-Savoie pour les altitudes $> 800\text{ m}$.

Les zones en climat de montagne, qui sont définies pour une altitude supérieure à 900 m, sont considérées comme zones très froides.

NOTE 2 : selon la destination du bâtiment, l'ensemble isolant + sous-face (faisant écran thermique) doit répondre :

- Pour les ERP et les locaux régis par le Code du Travail dont le plancher bas du dernier niveau est situé à plus de 8 m : aux critères de sécurité en cas d'incendie définis dans l'Article AM8 de l'arrêté du 06 octobre 2004, consolidé au 24 janvier 2010 ;
- Pour l'habitation et les locaux régis par le Code du Travail dont le plancher bas du dernier niveau est situé à moins de 8 m : au *Cahier du CSTB 3231 (Guide de l'isolation thermique par l'intérieur des bâtiments d'habitation du point de vue des risques en cas d'incendie)*.

4.4. Mise en œuvre en climat de plaine

4.4.1. Organisation de la mise en œuvre

Le titulaire du lot structure bois met en œuvre les panneaux Stora Enso CLT conformément aux dispositions prévues dans l'avis technique ainsi que ses fixations, des pannes, lambourdes ou chevrons selon le type de couverture retenu.

Lorsqu'il existe, le pare-vapeur est mis en œuvre par le titulaire du lot couverture, ou par le titulaire du lot structure bois dans le cas d'isolation rapportée entre chevrons.

Le titulaire du lot couverture met en œuvre l'ouvrage de couverture, et lorsqu'ils existent, l'isolation et l'écran de sous-toiture éventuel.

4.4.2. Configurations de pose

Les panneaux positionnés parallèlement ou perpendiculairement à l'égout sont mis en œuvre suivant leurs dimensions nominales (longueur jusqu'à 16,00 m et largeur de 2,45 à 3,50m). Ils reposent sur deux ou plus de trois appuis, avec possibilités de porte à faux (cf. § 4.2.1).

4.4.3. Assemblages des panneaux entre eux

Se reporter au § 2.11.4 du dossier technique.

Les joints longitudinaux et transversaux sont généralement réalisés par la mise en œuvre d'une bande adhésive disposée coté extérieur des panneaux.

4.4.4. Pare-vapeur en climat de plaine

La mise en œuvre d'un pare-vapeur est obligatoire lors du recours à des matériaux isolants dans le complexe de couverture.

Le pare-vapeur est conforme aux prescriptions du DTU 31.2 partie 1-2 (CGM). Peuvent donc être employés :

- Pare-vapeur souple conforme à la norme NF EN 13984 :
 - résistance en traction $\geq 100\text{ N/5cm}$ selon NF EN 12 311-2,
 - résistance à la déchirure au clou $\geq 40\text{ N}$ selon NF EN 12 310-1,
 - $S_d \geq 18\text{ m}$ (c'est-à-dire : perméance $\leq 0,005\text{ g/(m}^2\cdot\text{h}\cdot\text{mmHg)}$), ou $S_d \geq 57\text{ m}$ en zones très froides (cf. § 4.3.2) ;

- Feuille en bitume modifié par élastomère SBS BE 25 VV 50 conformes à la norme NF EN 13970 :
 - épaisseur $\geq 2,5$ mm,
 - armature voile de verre ≥ 50 g/m²,
 - visés par un Document Technique d'Application pour cet emploi ;
- Autre matériau faisant l'objet d'un Avis Technique ou d'un Document Technique d'Application visant son emploi sur support bois dans le cadre du DTU 31.2.

Dans tous les cas (avec ou sans isolation intérieure complémentaire), le pare-vapeur est positionné sur la face extérieure des panneaux Stora Enso CLT.

En cas d'isolation intérieure complémentaire en sous-face des panneaux Stora Enso CLT :

- Il convient de vérifier, en climat de plaine et hors zones très froides (cf. § 4.3.2), la règle du 1/3 - 2/3 (la règle est vérifiée lorsque la résistance thermique après le pare-vapeur (côté extérieur) est supérieure ou égale à deux fois la résistance thermique avant le pare-vapeur (côté intérieur)), en tenant compte des caractéristiques thermiques des éléments placés côté intérieur, sous le pare-vapeur (panneaux structuraux, isolants acoustiques, habillage ou faux-plafond).
- Il convient de vérifier, en zones très froides (cf. § 4.3.2), la règle du 1/4 - 3/4 (la règle est vérifiée lorsque la résistance thermique après le pare-vapeur (côté extérieur) est supérieure ou égale à trois fois la résistance thermique avant le pare-vapeur (côté intérieur)), en tenant compte des caractéristiques thermiques des éléments placés côté intérieur, sous le pare-vapeur (panneaux structuraux, isolants acoustiques, habillage ou faux-plafond).

Dans le cas d'un isolant posé entre chevrons fixés aux panneaux Stora Enso CLT, le pare-vapeur est conforme au cahier du CSTB n° 3560-V2.

Dans le cas de systèmes « Sarking », la nécessité ou non de poser le pare-vapeur est donnée dans les Avis Techniques ou DTA correspondants.

4.4.5. Pièces de bois structurelles et leurs fixations

Les cas de figures qui sont rencontrés sont :

- Des chevrons parallèles à la pente, dans le cas de la pose avec chevrons rapportés et isolation entre chevrons ;
- Des pannes/lambourdes perpendiculaires à la pente, dans le cas de couverture où la ventilation peut se faire par les ondes des plaques (ex. Couvertures en plaques de fibres-ciment selon NF DTU 40.37 ou en plaques sous-tuiles sous DTA) ;
- Des pannes/lambourdes perpendiculaires à la pente et surélevées par des pièces ponctuelles de bois lorsque la ventilation ne peut pas se faire par les ondes des plaques ou que la section des ondes n'est pas suffisante (ex. Couverture en plaques nervurées selon NF DTU 40.35 ou NF DTU 40.36).

Les largeurs d'appuis de ces pièces de bois respectent les valeurs prescrites par les NF DTU de la série 40 concerné.

Leur hauteur doit permettre de ménager une lame d'air d'épaisseur égale ou supérieure à celle prescrite par le NF DTU ou le DTA dont relève la couverture envisagée, et doit permettre un ancrage suffisant des supports de couverture, conformément aux valeurs d'ancrage minimum demandées par le DTU ou l'ATEC/DTA du procédé de couverture. Ces pièces de bois et leurs fixations sont dimensionnées et mises en œuvre par le charpentier.

La fixation des pannes, lambourdes et chevrons entre eux et sur les panneaux Stora Enso CLT est assurée par des vis auto-perceuses de diamètre minimum 6 mm, ayant une longueur telle que la profondeur d'ancrage soit d'au moins 50 mm.

Longueur des fixations

Les panneaux Stora Enso CLT ont une épaisseur minimale de 60 mm.

L'épaisseur des panneaux Stora Enso CLT pourra se voir contrainte par la nature et l'épaisseur des éléments et systèmes de couverture rapportés. Par ailleurs, les systèmes de couverture sous Avis Techniques ou DTA préconisent des longueurs minimales d'ancrage de fixation.

Il est considéré que l'ancrage d'au moins 50 mm des éléments de fixation dans les panneaux Stora Enso CLT est équivalent à celui dans des éléments de charpente en bois massif

Dimensionnement :

On se référera aux référentiels techniques de charpente.

4.4.6. Cas du sarking

La fixation des contrelattes est décrite dans le DTA du système Sarking en considérant que l'ancrage dans les panneaux Stora Enso CLT est équivalent à un ancrage dans les chevrons d'une charpente traditionnelle. A ce propos, les panneaux Stora Enso CLT ont une épaisseur minimale de 80 mm.

L'épaisseur minimale des contrelattes doit être conforme au DTA du procédé Sarking, et doit permettre un ancrage suffisant des supports de couverture, conformément aux valeurs d'ancrage minimum demandées par le DTU ou l'ATEC/DTA du procédé de couverture.

4.5. Couvertures en climat de plaine

4.5.1. Isolation

Les panneaux Stora Enso CLT sont support de l'isolant qui peut être posé entre chevrons ou en lit continu selon un procédé de « Sarking », sous Document Technique d'Application.

4.5.1.1. Isolation entre chevrons

Dans le cas d'une isolation posée entre chevrons, les isolants sont conformes au Cahier du CSTB 3560_V2 et/ou ATEC/DTA spécifique du GS 20. En partie basse les panneaux isolants sont bloqués par une entretoise. Il est possible d'ajouter un

complément d'isolation en sous-face de panneau CLT conformément au § 4.3.2. Le positionnement du pare-vapeur doit alors être respecté conformément au § 4.4.4.

Si l'isolation est visée par un Avis Technique, s'y référer pour sa mise en œuvre.

4.5.1.2. Isolation par technique « Sarking »

Dans le procédé « Sarking », l'isolant est posé en lit continu sur les panneaux (hors recoupement en ERP). Les contrelattes recevant les supports de la couverture (litesaux, voliges, lambourdes, etc..) sont fixés directement dans le panneau Stora Enso CLT à travers l'isolant par des vis. Dans ce cas, les panneaux Stora Enso CLT ont une épaisseur minimale de 80 mm. Les Avis Techniques des procédés d'isolation SARKING sont à respecter tant pour la conception que pour la mise en œuvre.

4.5.2. Écrans souples de sous toiture (climat de plaine uniquement)

La pose d'un écran souple de sous-toiture est rendue nécessaire lorsque la fonction écran de sous-toiture pour la récupération de la neige poudreuse et évacuation des eaux de fonte vers l'égout est prescrite par les DPM ou les DTU et ATEC/DTA.

Il convient de se référer la norme NF DTU 40.29 pour intégrer les préconisations de choix et de mise en œuvre des écrans souples de sous-toiture dans la conception de la toiture, notamment dans le traitement des points singuliers. La nécessité de poser un écran de sous-toiture est donnée dans les DTU et Avis Techniques de la couverture correspondante.

L'écran doit être certifié QB 25. De plus, il doit être certifié Sd1 (Hautement Perméable à la Vapeur d'eau) s'il n'est pas ventilé en sous face. On se référera alors aux prescriptions du NF DTU 40.29 pour en déterminer les modalités au regard de sa compatibilité avec l'isolant et/ou le système de couverture adopté.

4.5.3. Couvertures

4.5.3.1. Couverture en ardoises

La conception et la pose de la couverture en ardoises sont à réaliser conformément aux prescriptions du :

- DTU 40.11 pour les ardoises naturelles ;
- DTU 40.13 pour les ardoises en fibres-ciment.

Les ardoises ne seront jamais mises en œuvre directement sur les panneaux Stora Enso CLT. La pose s'effectue en couverture froide ventilée, les litesaux ou voliges sont posés sur des contrelattes ou sur des chevrons parallèles à la pente, définis au § 4.4.6 ou § 4.4.5.

4.5.3.2. Couverture en bardeaux bituminés

La conception et la pose de la couverture en bardeaux bituminés sont à réaliser conformément aux prescriptions du DTU 40.14. Les bardeaux bituminés ne seront jamais mis en œuvre directement sur les panneaux Stora Enso CLT.

La pose des bardeaux bituminés s'effectue en couverture froide ventilée et doit être envisagée avec la mise en œuvre de contrelattes ou chevrons parallèles à la pente, support des voliges ou panneaux à base de bois suivant le § 3.2.2 du DTU 40.14. Le support direct de couverture est fixé dans les pièces de bois définies au § 4.4.5 ou 4.4.6 selon le type de conception envisagé.

4.5.3.3. Couverture en tuiles

La conception et la pose de la couverture en tuiles sont à réaliser conformément aux prescriptions des DTU de la série 40.2*.

La pose directe des tuiles sur les panneaux Stora Enso CLT n'est pas admise.

La pose des tuiles s'effectue en couverture froide ventilée en utilisant des contrelattes ou chevrons parallèles à la pente sur lesquels sont posés les litesaux. Les dimensions de ces contrelattes ou chevrons sont choisies de sorte qu'il subsiste un espace de lame d'air ventilée d'épaisseur minimal de 2 cm entre la tuile et le panneau Stora Enso CLT ou l'éventuelle isolation. Les contrelattes ou chevrons sont définies au § 4.4.5 ou 4.4.6 selon le type de conception envisagé.

4.5.3.4. Couvertures en plaques métalliques nervurées

La conception et la pose de la couverture en plaques métalliques nervurées sont à réaliser conformément aux prescriptions des DTU 40.35 et 40.36.

Les conditions de ventilation à respecter sont définies dans le DTU associé à la couverture.

La pose directe sur les panneaux n'étant pas possible, il est nécessaire de poser les plaques sur lambourdes définies au § 4.4.5, elles-mêmes sur pièces de bois pour permettre la ventilation en sous-face de la couverture.

4.5.3.5. Couverture en feuilles et longues feuilles métalliques

La conception et la pose des couvertures en feuilles et longues feuilles métalliques sont réalisées conformément aux prescriptions des DTU de la série DTU 40.4*. La pose s'effectue sur support bois continu (volige) en couverture froide ventilée, posé sur pièces de bois définies au § 4.4.5 ou 4.4.6 selon le type de conception envisagé. La pose des éléments métalliques n'est pas autorisée en contact direct avec les panneaux Stora Enso CLT.

4.5.3.6. Couvertures en plaques ondulées fibres-ciment

La conception et la pose des couvertures en plaques ondulées fibres-ciment sont réalisées conformément aux prescriptions du DTU 40.37. Les conditions de ventilation à respecter sont définies dans ce NF DTU.

La pose directe sur panneaux Stora Enso CLT n'est pas admise. La pose s'effectue sur support discontinu (lambourdes) posées sur des chevrons parallèles à la pente (cf. § 4.4.5), en couverture froide ventilée.

4.5.3.7. Couvertures non traditionnelles, selon Avis Techniques ou Documents Techniques d'Application

La mise en œuvre de couvertures non traditionnelles en ardoises, tuiles, bardeaux bituminés, plaques fibres-ciment support de tuiles, plaques ou tuiles métalliques, bacs ou petits éléments métalliques totalement supportés doivent se conformer aux prescriptions des Avis Techniques ou Documents Techniques d'Application correspondants.

4.5.4. Traitement des points singuliers

Il convient de se référer aux dispositions des DTU ou aux ATec/DTA concernés pour la réalisation des points singuliers. Des exemples de détails adaptés ci-dessous sont présentés en annexe.

D'une manière générale, les ouvrages des points singuliers doivent être réalisés de manière à éviter la venue d'eau sur les éléments Stora Enso CLT.

4.5.4.1. Égouts

La conception doit en particulier prévoir les :

- Dispositions anti-basculement (chanlatte, liteau surélevé, planche de rive d'égout) ;
- Dispositions de départ de couverture : bandes d'égout métalliques à développement uniforme ou variable suivant l'inclinaison de la rive par rapport au plan de toiture et l'adéquation entre la longueur du rampant et le pureau, doublis et voligeage, etc. ;
- Dispositions anti-soulèvement des éléments mis en œuvre en cas de saillie d'égout afin d'éviter leur prise au vent ;
- Pièces faisant larmier pour fixation d'éléments rapportés type gouttières ;
- Pièces additionnelles, notamment les planches de rive à prévoir pour protéger les chants des panneaux Stora Enso CLT contre les projections directes d'eau.

Afin de limiter la hauteur des planches d'égout, les avancées de toiture en bas de pente sont réalisées par le prolongement des chevrons dans le système de couverture avec isolation entre chevrons, ou par la mise en œuvre de chevrons d'about dans le procédé « Sarking » (cf. Fig. B 10 et Fig. B 11).

4.5.4.2. Rives

Les rives sont réalisées à l'aide :

- D'éléments de couverture adaptés à cette fonction : tuile de rive, éléments de rive latérale, etc. ;
- De garnitures, solin, bande de solin, noquets, etc.

Lorsqu'il y a recouvrement des éléments de couverture par des pièces métalliques, celui-ci est d'une longueur minimale suivant DTU associé.

4.5.4.3. Faîtages

Les panneaux Stora Enso CLT peuvent être posés sur une pièce d'appui ou non au niveau du faitage.

La fixation des éléments de faitage et la réalisation de la ventilation en sous-face de couverture imposent de prévoir des lisses de rehausse à fixer aux panneaux Stora Enso CLT ou à des pièces de structure bois intermédiaires déjà rapportées.

Les faitages peuvent être réalisés à l'aide de bandes métalliques simples posées sur support jointif (par exemple sur voligeage) ou par faitières préfabriquées posées directement sur les éléments de couverture et fixées à la structure bois (chevrons par exemple).

Des exemples de conceptions de faitages sont donnés en Figures Fig. B 13, Fig. B 20 et Fig. B 26.

4.5.4.4. Noues et arêtières

Les noues sont constituées par un revêtement métallique posé sur un voligeage ou fourrure et dont le développement et le profil sont fonction de sa pente et de la quantité d'eau à évacuer.

Dans le cas de noue encaissée, un support bois continu (voligeage, fourrure, etc.) est réalisé en fond de noue pour constituer le support du couloir métallique qui est relevé sous les éléments de couverture. La noue ne peut en aucun cas être supportée par les panneaux Stora Enso CLT seuls. Un relevé contre liteau (ou pièce intermédiaire assurant la même fonction) est conçu et réalisé aux dimensions appropriées. Il est par ailleurs nécessaire de respecter le recouvrement entre les éléments de couverture et le couloir métallique préconisé par le DTU ou ATEC/DTA de l'élément de couverture comme illustré dans les exemples donnés en Figures Fig. B 14 et Fig. B 21.

Les panneaux Stora Enso CLT peuvent être posés sur une pièce d'appui ou non au niveau des arêtières. Les arêtières sont réalisés de la façon des faitages, avec tasseau de rehausse et couvre-joint métallique.

4.5.5. Réalisation d'ouvertures pour pénétrations discontinues

Les pénétrations discontinues sont des ouvrages isolés à l'intérieur de la surface de la couverture : souches de cheminée, lanternaux, fenêtres de toit, conduits de fumée et de ventilation, châssis d'éclairage et de ventilation, etc.

La charge des éléments rapportés doit toujours faire l'objet d'une vérification. Elle sera reprise :

- Soit, par les panneaux Stora Enso CLT (vérification suivant la partie Avis et le Dossier Technique) ;
- Soit, par une assise, une console, un support métallique ou tout autre élément structural de type poutre, isolé ou relié aux autres ouvrages suivant le type de conception retenu.

Dans le cadre de la réalisation de conduits de cheminée, on se reportera par ailleurs aux préconisations du DTU 24.1, partie 1, § 5.4.7 afin de déterminer la position du débouché et les dispositions à respecter pour la traversée des panneaux Stora Enso CLT. Pour le passage des conduits de fumée, la distance de sécurité est garnie d'un matériau isolant incombustible afin de protéger les panneaux et les structures complémentaires. Des exemples sont donnés en Fig. B 16, Fig. B 17, Fig. B 22, Fig. B 23 et Fig. B 29.

4.5.6. Dispositions relatives à la sécurité incendie dans les ERP ou les locaux régis par le Code du Travail dont le plancher bas du dernier niveau est situé à plus de 8 m

Dans le cas de toiture à lame d'air ventilée, la réglementation incendie demande à ce qu'un recoupement du plan de toiture soit réalisé par l'interposition d'une barrière étanche au flux thermique, aux effluents gazeux et matières fondues, au droit des écrans de cantonnement. Cette barrière de recoupement est réalisée sur chantier par une pièce de bois massif de largeur de 7 cm minimum (cf. Fig. B 8 et Fig. B 9).

Les panneaux Stora Enso CLT, mis en œuvre suivant le principe de continuité défini dans la partie Avis et le Dossier Technique font par ailleurs office d'écran de protection thermique des isolants combustibles au sens de l'article AM8 du règlement de sécurité dans les ERP ou les locaux régis par le Code du Travail dont le plancher bas du dernier niveau est situé à plus de 8 m (Appréciation de laboratoire au feu CSTB AL 12-103/3).

4.6. Mise en œuvre en climat de montagne (cf. Fig. B 6)

4.6.1. Généralités

Pour tout ce qui n'est pas décrit dans le présent § 4.6, les dispositions du § 4.4 « Mise en œuvre en climat de plaine » s'appliquent. La conception et la réalisation de couvertures en climat de montagne doivent respecter les préconisations du « Guide des couvertures en climat de montagne » de juin 2011.

4.6.2. Pare-vapeur en climat de montagne

En complément et en aggravation du § 4.4.4, la mise en œuvre d'un pare-vapeur en sous-face de l'isolant d'une valeur S_d de 57 m (perméance $\leq 0,00158$ g/ (m².h. mmHg)) minimum est obligatoire.

Le pare-vapeur doit être conforme aux prescriptions du « Guide des couvertures en climat de montagne » de juin 2011, ou à l'ATEC/DTA du procédé de couverture visant la pose en climat de montagne.

Dans tous les cas, en cas d'isolation en sous-face des panneaux Stora Enso CLT, il convient de vérifier, en climat de montagne, la règle du 1/4 - 3/4 (la règle est vérifiée lorsque la résistance thermique après le pare-vapeur (côté extérieur) est supérieure ou égale à trois fois la résistance thermique avant le pare-vapeur (côté intérieur)), en tenant compte des caractéristiques thermiques des éléments placés côté intérieur, sous l'écran pare-vapeur (panneaux structuraux, isolants acoustiques, habillage ou faux-plafond).

4.6.3. Ventilation de la couverture et de l'étanchéité complémentaire

La ventilation de la sous-face de la couverture doit être assurée dans tous les cas.

Si un isolant thermique est disposé le long du rampant sur le panneau Stora Enso CLT, un espace ventilé doit être ménagé entre la sous-face du support de l'étanchéité complémentaire, et la surface de l'isolant.

Dans tous les cas, la ventilation doit être assurée par la mise en œuvre de dispositifs appropriés, notamment :

- D'entrées d'air à l'égout dans l'avant-toit, ou à l'aide du pied de versant ;
- D'un faîtage ventilé assurant la sortie de l'air en haut de versant ;
- D'une ou plusieurs cheminées de ventilation en haut de versant ;
- De prises d'air en pignons, lorsque la largeur de la toiture n'excède pas 12 mètres (sans obstacle à la ventilation dans le comble) ;
- De la suppression de tout obstacle à la ventilation dans le comble.

4.7. Couvertures en climat de montagne

La pose des couvertures est réalisée conformément aux prescriptions du « Guide des couvertures en climat de montagne » de juin 2011.

4.7.1. Isolation

Les dispositions du § 4.5.1 s'appliquent.

4.7.2. Membrane d'étanchéité complémentaire (climat de montagne uniquement)

En climat de montagne, est mise en œuvre une membrane d'étanchéité complémentaire sur platelage bois ventilé en sous-face répondant aux prescriptions du « Guide des couvertures en climat de montagne » de juin 2011.

Conformément à ce guide, elle doit être citée dans le Document Technique d'Application d'un revêtement d'étanchéité visant la mise en œuvre sur élément porteur en panneaux bois ou à base de bois.

On se référera au « Guide des couvertures en climat de montagne » de juin 2011 pour intégrer les préconisations de mise en œuvre des membranes d'étanchéité complémentaires dans la conception de la toiture, notamment dans le traitement des points singuliers.

4.7.3. Couvertures

4.7.3.1. Couverture en ardoises naturelles (cf. § 4.5.3.1)

Les ardoises naturelles sont mises en œuvre en climat de montagne selon le principe de la double toiture ventilée.

4.7.3.2. Couverture en ardoises fibres-ciment (cf. § 4.5.3.6)

Les ardoises fibres-ciment sont mises en œuvre conformément au DTA de l'ardoise visant son application en climat de montagne.

4.7.3.3. Couverture en bardeaux bituminés (cf. § 4.5.3.2)

La conception et la réalisation de la couverture en climat de montagne sont à envisager sur le principe de la double toiture ventilée (cf. Fig. B 6).

4.7.3.4. Couvertures en plaques nervurées (cf. § 4.5.3.4)

On attachera une attention toute particulière à la conception de la toiture en climat de montagne notamment vis-à-vis de la réalisation d'une ventilation conforme au « Guide des couvertures en climat de montagne de juin 2011 » (cf. Fig. B 6).

4.7.3.5. Couverture en feuilles et bandes métalliques (cf. § 4.5.3.5)

La conception et la réalisation de cette toiture en climat de montagne se fait selon le « Guide des couvertures en climat de montagne » de juin 2011, suivant le principe de la double-toiture ventilée avec étanchéité complémentaire ventilée sur ses deux faces.

Les couvertures en plomb ne sont pas autorisées pour cette application.

4.7.3.6. Couverture en tuiles métalliques (cf. § 4.5.3.7)

Compte-tenu de leur caractère non traditionnel, ces toitures ne peuvent être envisagées que si le domaine d'emploi de l'Avis Technique ou du DTA du produit envisagé vise leur utilisation en climat de montagne.

4.7.4. Traitement des points singuliers

Le traitement des points singuliers est réalisé conformément aux prescriptions du « Guide des couvertures en climat de montagne » de juin 2011.

4.7.5. Réalisation d'ouvertures pour pénétrations discontinues

La réalisation d'ouverture est effectuée conformément aux prescriptions du « Guide des couvertures en climat de montagne » de juin 2011.

4.7.6. Dispositions relatives à la sécurité incendie dans les ERP ou les locaux régis par le Code du Travail dont le plancher bas du dernier niveau est situé à plus de 8 m

Les dispositions du § 4.5.6 s'appliquent.

4.8. Montage – Phases provisoires

4.8.1. Réception, stockage et montage

Se rapporter au § 3.13 « Montage – Phases provisoires », qui réfère aux dispositions du § 2.11.6 du Dossier Technique, vis-à-vis de la réception et du stockage sur chantier et du montage.

4.8.2. Protection provisoire en phase chantier

Concernant la protection vis-à-vis des intempéries, il est nécessaire de protéger les panneaux Stora Enso CLT par un ouvrage de protection provisoire imperméable en phase chantier.

La première solution consiste en une protection temporaire sous la forme d'un parapluie qui fonctionne sur le principe d'un coffrage, conçu, dimensionné et mis en œuvre par le lot « Structure ». Cette solution permet aux différents corps de métier de réaliser leur ouvrage sans intervenir sur l'ouvrage de protection (cf. § 8.2 du e-cahier CSTB 3814).

La seconde solution consiste en une protection par application de protections temporaires sous forme de lés fixées sur les panneaux Stora Enso CLT. Cette solution est réservée aux formes de couvertures rectangulaires ou carrées, de surface maximale de 200 m². Dans les autres cas de toiture, il convient d'utiliser une protection de type « parapluie ».

Les protections temporaires utilisables sont constitués d'écrans souples synthétiques à base de polyéthylène, polypropylène ou polyester, de type écrans pare-pluie conformes à la partie 1-2 du NF DTU 31.2.

Selon la durée de vieillissement selon l'annexe C de la norme NF EN 13859-2 (336 / 1 000 / 5 000 heures), ayant été appliquée pour obtenir le classement W1 de résistance à la pénétration de l'eau, les écrans souples doivent être remplacés par le titulaire du lot structure bois, à une fréquence de :

- 10 jours pour un écran vieilli 336 h ;
- 2 mois pour un écran certifié QB38 "1000h" ;
- 4 mois pour un écran vieilli 5 000 h.

Mise en œuvre

Les protections temporaires sont posées perpendiculairement à la ligne de plus grande pente de la couverture. Les protections sont posées en lés successifs, du bas de pente vers le haut de pente. Le recouvrement minimum des lés des protections est de 10 cm. La jonction entre les lés est complétée avec une bande adhésive compatible avec l'écran souple au sens de l'annexe D de la partie 1-2 du NF DTU 31.2.

Les protections temporaires sont fixées aux panneaux Stora Enso CLT par des lignes de fixation (pointes ou des agrafes conformes à la partie 1-2 du NF DTU 31.2) d'entraxe 600 mm. L'entraxe entre pointes ou agrafes est de 300 mm maximum. Au droit de chaque pointe ou agrafe, sont mises en œuvre des pastilles adhésives de diamètre minimum 2,5 cm, compatibles avec l'écran souple.

Gestion des points singuliers

Il convient de protéger les chants des panneaux Stora Enso CLT exposés aux intempéries en descendant la protection temporaire de 10 cm en dessous des chants des panneaux, ou en fixant la protection sous le panneau Stora Enso CLT s'il est accessible,

en assurant alors une cote de 10 cm minimum par rapport au chant du panneau. Dans le cas où la protection est descendue dans le plan du mur en bas de pente, il convient de l'arrêter sur un tasseau jouant le rôle de goutte d'eau.

Dans le cas d'une surface en plan de toiture supérieure à 100 m², et en l'absence de relief en bas de pente, il est nécessaire de mettre en œuvre une gouttière temporaire dimensionnée selon le DTU 60.11 P3 en bas de pente. La liaison entre la gouttière et la protection temporaire est complétée par une bande adhésive, compatible avec l'écran souple et le matériau de la gouttière. La gouttière est raccordée sur un réseau vertical, ou, à défaut, l'eau sera rejetée en façade avec un débord d'au moins 100 cm.

Les protections de section courante sont relevées au niveau des éventuels reliefs sur une hauteur minimale de 20 cm. La jonction entre la protection temporaire protégeant le relief et la protection temporaire de section courante est réalisée par la superposition de la protection du relief sur la protection de section courante avec un recouvrement vertical de 10 cm minimum. La jonction entre les lés est complétée avec une bande adhésive compatible avec la protection.

Dans le cas de relief en bas de pente, sont réalisées dans les panneaux Stora Enso CLT des réservations permettant de recevoir des naissances et descentes d'eaux pluviales. Ces réservations doivent être justifiées mécaniquement conformément à l'Avis Technique Stora Enso CLT.

Des évacuations d'eaux pluviales sont mises en œuvre dans ces réservations et fixées aux panneaux Stora Enso CLT. Les protections temporaires viennent recouvrir ces évacuations d'eaux pluviales. Le raccord est complété par une bande adhésive. L'évacuation est raccordée à un réseau horizontal de tuyaux d'évacuation d'eau de pluie débouchant sur un réseau vertical, ou, à défaut, l'eau sera rejetée en façade avec un débord d'au moins 100 cm.

En cas de réservations dans les panneaux Stora Enso CLT, un panneau bois de type NF EN 13986 ou un panneau CLT dimensionné pour résister aux efforts de vents et aux passages éventuels est rapporté et fixé pour recouvrir la réservation. La protection temporaire est fixée sur le panneau de protection bois rapporté de la même manière qu'en section courante.

Il convient de vérifier s'il y a des stagnations d'eaux éventuelles après chaque période d'intempéries et il est nécessaire le cas échéant d'évacuer l'eau accumulée au racleau en la dirigeant vers le bas de pente, ou dans le cas de présence de relief en bas de pente, en la dirigeant vers les descentes d'eaux pluviales.

Gestion de la protection

La protection, y compris les pointes ou agrafes de fixation, est déposée à l'avancement des travaux d'isolation et de couverture. Le composant du complexe de toiture mis en œuvre sur les panneaux Stora Enso CLT est posé de préférence du haut de pente vers le bas de la pente. En cas d'interruption du chantier, la protection temporaire de l'ouvrage de couverture, installée par le titulaire du lot couverture recouvre celle des panneaux Stora Enso CLT sur au moins 10 cm.

Dans le cas où la protection temporaire est abîmée, une réparation ponctuelle est réalisée, soit par empiècement avec le matériau d'origine, soit par bande adhésive en fonction de la taille de la zone concernée.

4.9. Acceptation du support de couverture

Les conditions présentées dans le § 8.3 du e-Cahier du CSTB 3814 complétées par les prescriptions spécifiques du paragraphe suivant devront être respectées pour les panneaux Stora Enso CLT entrant dans le complexe de toiture support de couverture. Le support constitué par le titulaire du lot gros œuvre en charge de la pose des éléments CLT doit faire l'objet d'une acceptation contradictoire avec le couvreur, en présence du Maître d'œuvre portant notamment sur les points suivants :

- Planéité du plan de pose avec notamment limitation du désaffleurement entre deux panneaux ± 2 mm, compatible avec la nature des éléments à mettre en œuvre (notamment l'isolant pour les couvertures) et ouverture entre deux panneaux < 10 mm ;
- Respect de la pente prescrite par la maîtrise d'œuvre conformément au NF DTU, DTA ou à l'Avis Technique dont relève la couverture adoptée et intégrant notamment les prescriptions de la partie Avis et du Dossier Technique.
- Contrôle de l'hygrométrie des panneaux Stora Enso CLT (cf. § 3.9.3).

4.10. Organisation de la distribution et assistance technique

L'assistance technique est assurée par Stora Enso Wood Products, se référer au § 2.10 du dossier technique pour les services fournis.

Le bureau d'études, le titulaire du lot gros œuvre en charge de la pose des éléments CLT et le couvreur devront se coordonner afin d'assurer la gestion des interfaces entre leurs activités respectives. Il s'agira par exemple de vérifier l'adéquation des poids propres des matériaux de couverture, le report des charges réparties, ponctuelles ou linéaires, la justification de la résistance au vent et de l'ancrage des fixations et assemblages, etc.

Figures de l'Annexe B

Fig. B 1: Exemple de structure de panneau Stora Enso CLT (p.ex. 5 couches).....	159
Fig. B 2: Principe- pose "chevron"	160
Fig. B 3: Principe- pose "Panne"	160
Fig. B 4: Schéma de principe – Isolation complémentaire à l'intérieur (« sous le panneau »)	161
Fig. B 5: Schéma de principe – Isolation thermique par l'extérieur (« sur le panneau ») a) en sarking – b) entre chevrons	162
Fig. B 6: Schéma de principe – Débord de double-toiture ventilée (climat de montagne)	163
Fig. B 7: Schéma de principe – Pose en SARKING selon son DTA.....	163
Fig. B 8: Principe de recouvrement pour toiture en ERP - Cas de la pose traditionnelle sur chevrons	164
Fig. B 9: Principe de recouvrement pour toiture en ERP - Cas du Sarking sous DTA	164
Fig. B 10: Exemple de couverture en tuiles – Débord de toiture à l'égout par chevrons rapportés	165
Fig. B 11: Exemple de couverture en tuiles – Débord de toiture à l'égout par panneau Stora Enso CLT.....	166
Fig. B 12: Exemple de couverture en tuiles – Débord de toiture en rive latérale.	167
Fig. B 13: Exemple de couverture en tuiles – Faîtage	168
Fig. B 14: Exemple de couverture en tuile – Noue supportée (pente > 15%) - Cas du Sarking sous DTA	168
Fig. B 15: Exemple de couverture en tuiles – Chéneau	169
Fig. B 16: Exemple de couverture en tuiles – Fenêtre de toit bénéficiant d'un Avis Technique	170
Fig. B 17: Exemple de couverture en tuiles – Passage de conduit.	171
Fig. B 18: Exemple de couverture en feuilles métalliques – Débord de toiture à l'égout par panneau Stora Enso CLT	172
Fig. B 19: Exemple de couverture en feuilles métalliques – Relevé de toiture en rive latérale	173
Fig. B 20: Exemple de couverture en feuilles métalliques – Faîtage ventilé.	173
Fig. B 21: Exemple de couverture en feuilles métalliques – Noue supportée	174
Fig. B 22: Exemple de couverture en feuilles métalliques – Fenêtre de toit bénéficiant d'un Avis Technique	174
Fig. B 23: Exemple de couverture en feuilles métalliques – Passage de conduit	175
Fig. B 24: Exemple de couverture par bac/plaque nervurée ou ondulées fibres-ciment – Débord de toiture (égout) en panneau Stora Enso CLT	176
Fig. B 25: Exemple de couverture par bac / plaque nervurée – Débord de toiture en rive latérale	177
Fig. B 26: Exemple de couverture par bac / plaque nervurée – Faîtage	178
Fig. B 27: Exemple de couverture par bac / plaque nervurée – Chéneau	178
Fig. B 28: Exemple de couverture par bardeaux bituminés – Débord de toiture en rive latérale	179
Fig. B 29: Exemple de couverture par bardeaux bituminés – Passage de conduit	180

Schémas de principe

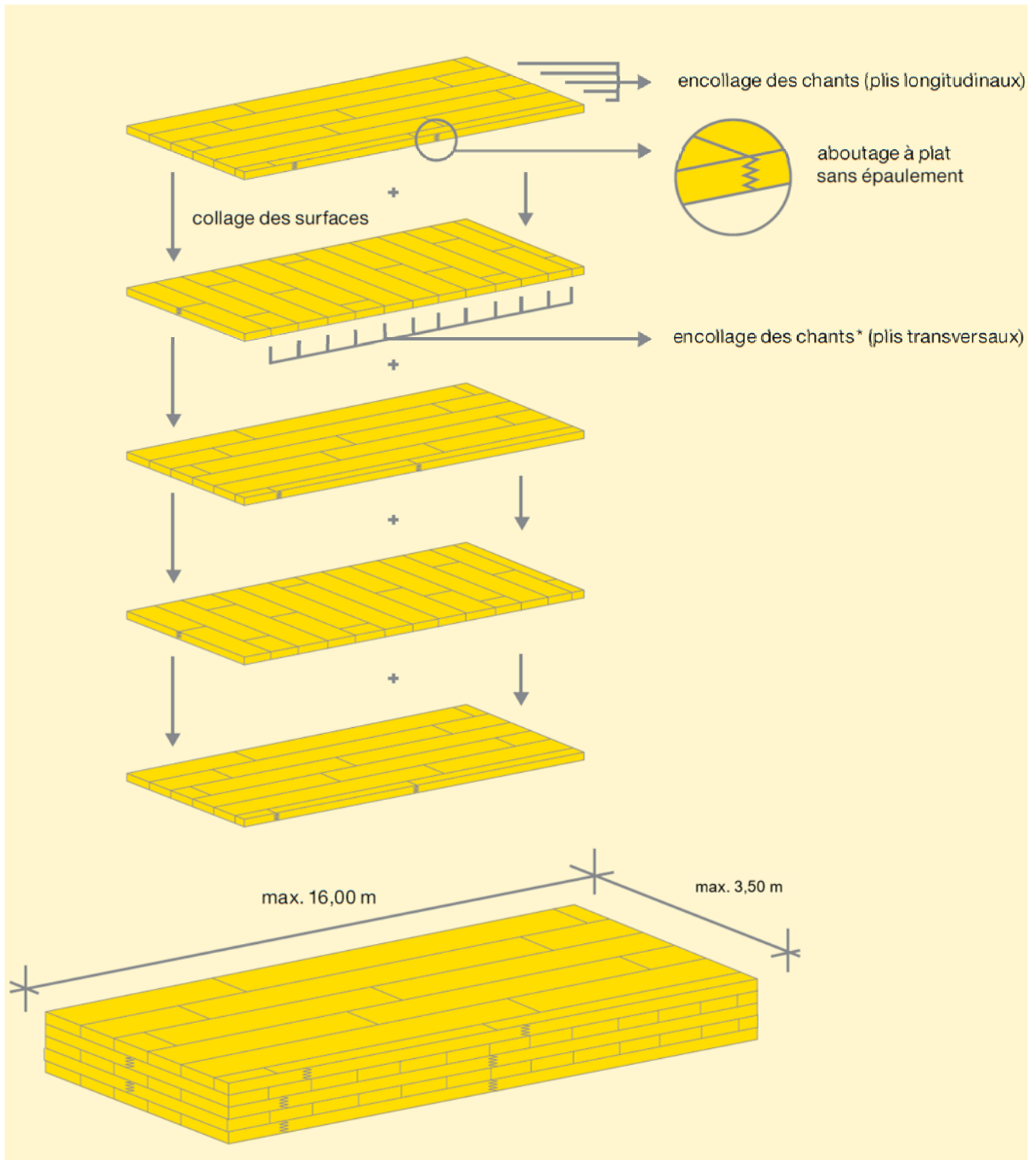


Fig. B 1 : Exemple de structure de panneau Stora Enso CLT (p.ex. 5 couches)

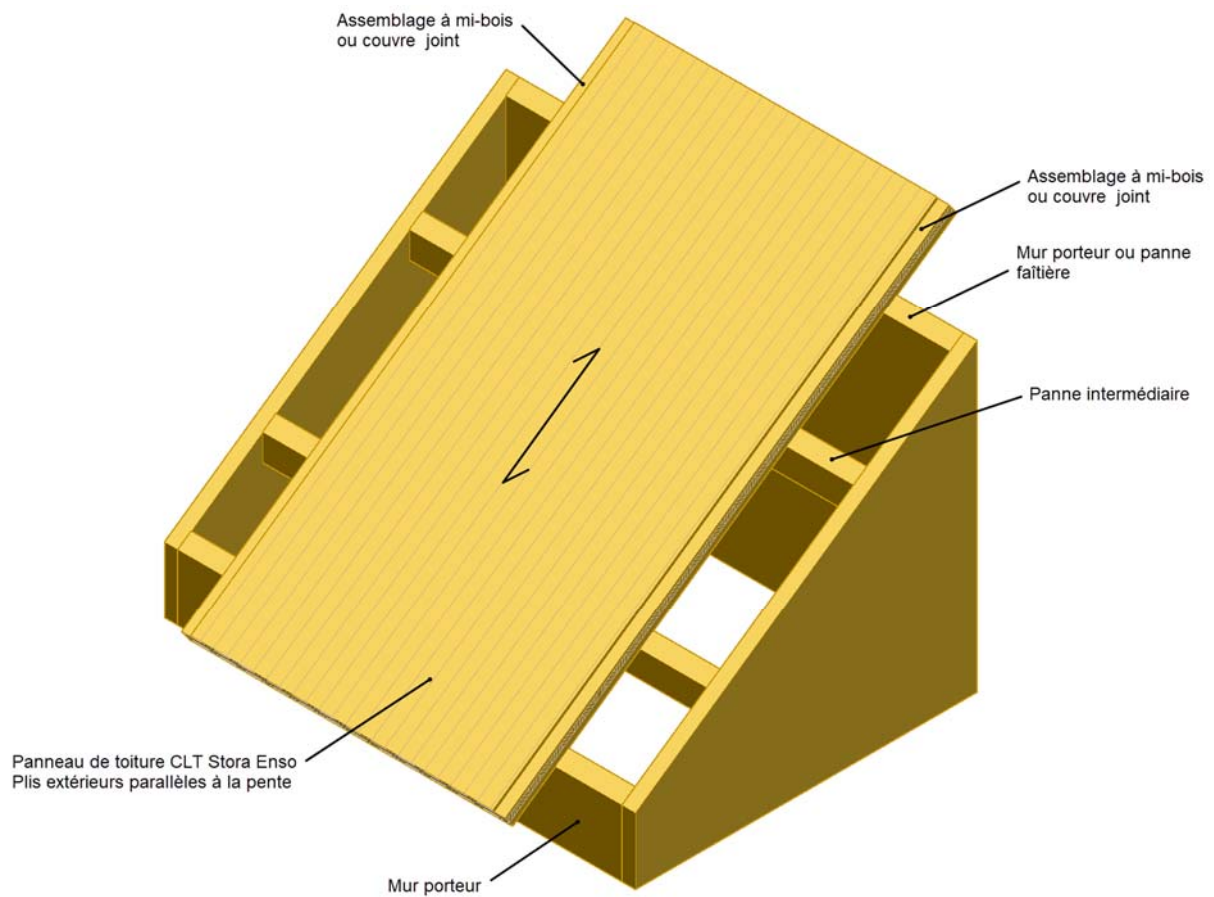


Fig. B 2 : Principe- pose "chevron"

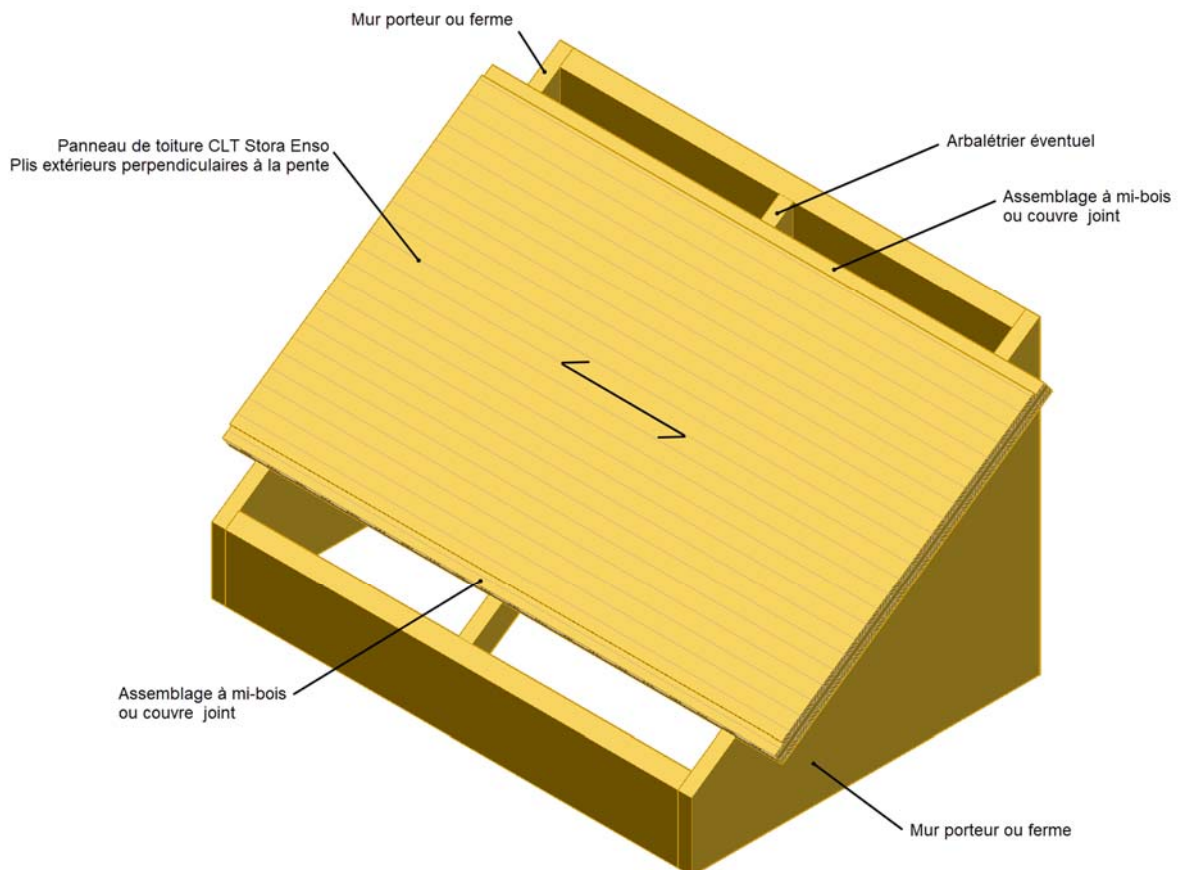


Fig. B 3 : Principe- pose "Panne"

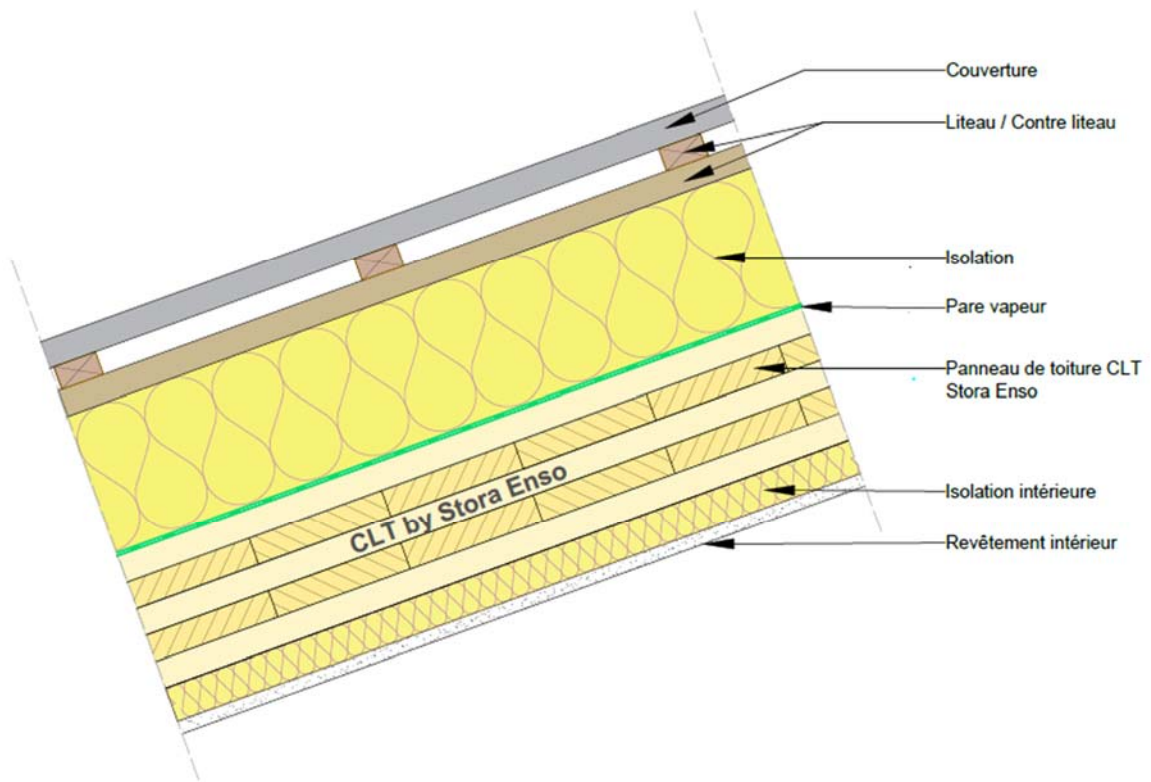
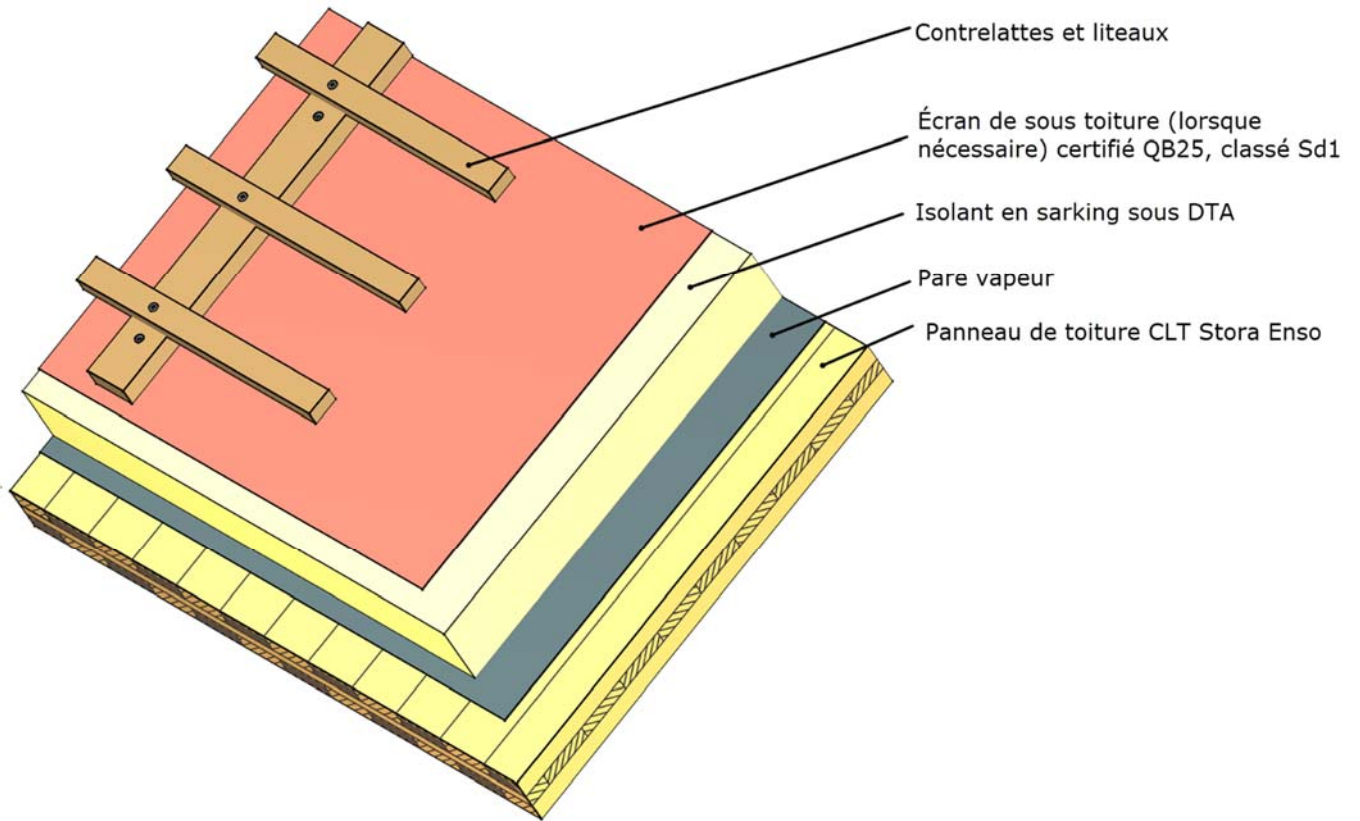
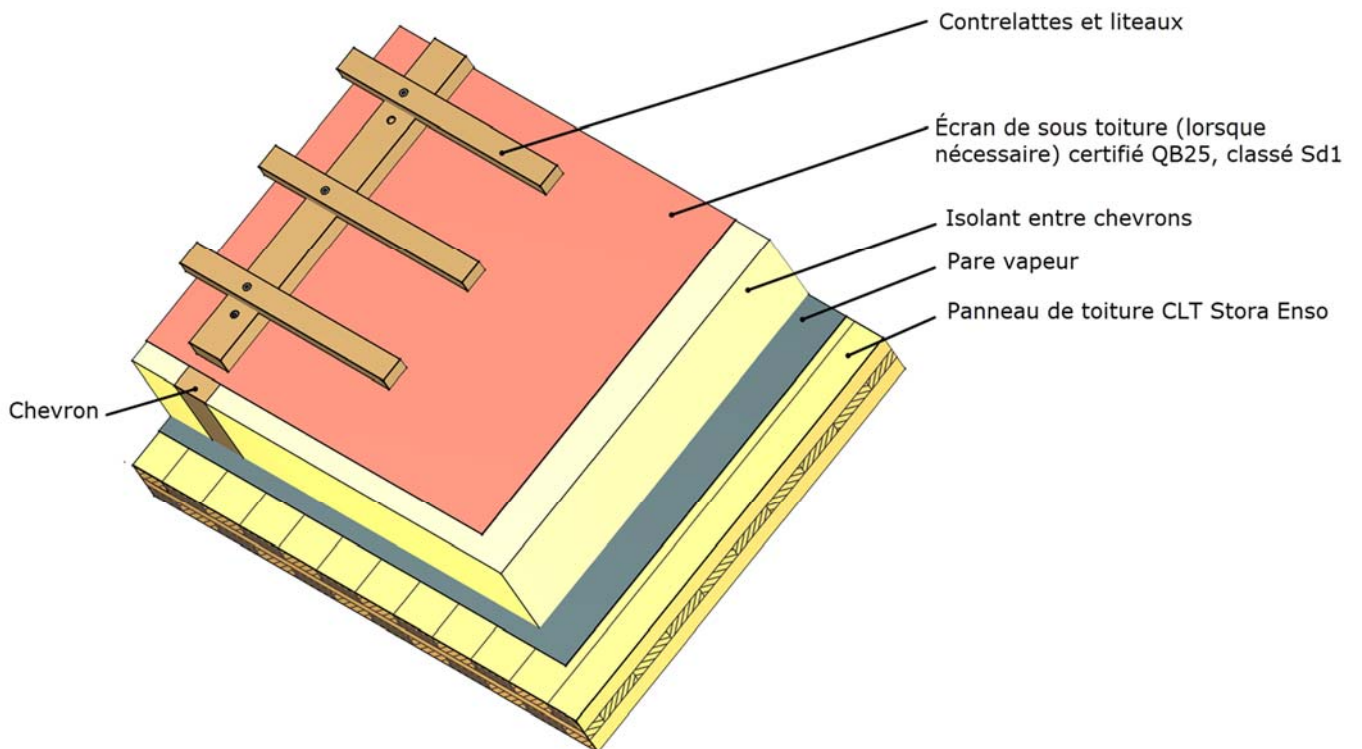


Fig. B 4 : Schéma de principe – Isolation complémentaire à l'intérieur (« sous le panneau »)



a)

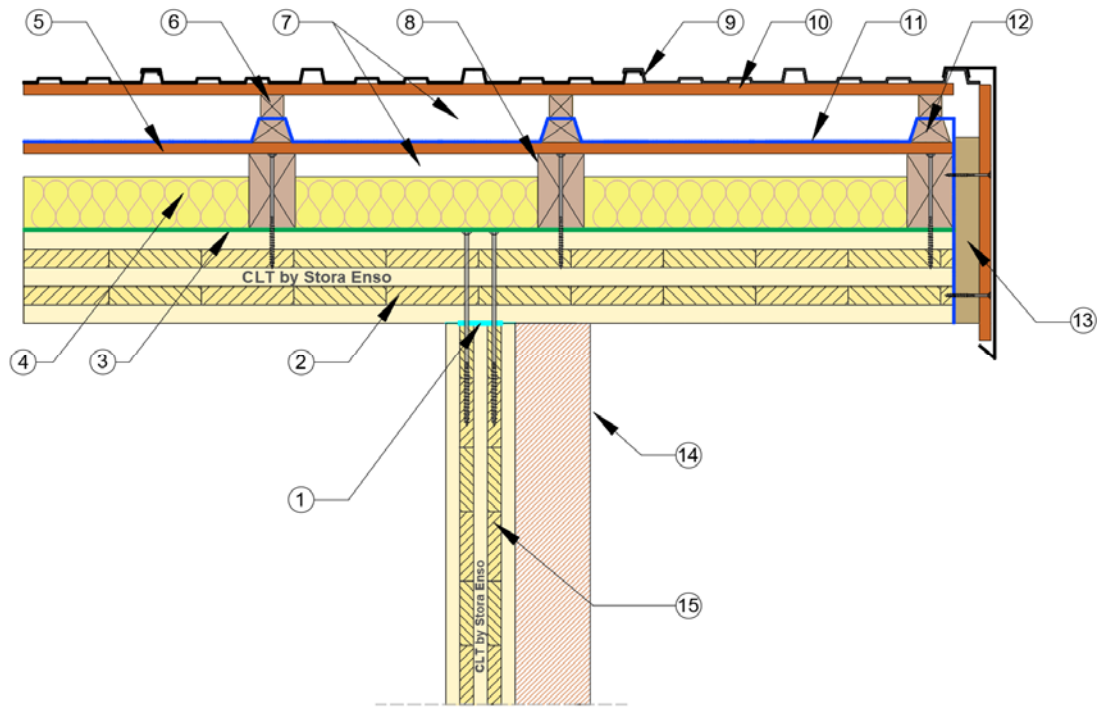
Note : Contrelattes et liteaux conçus et posés par le couvreur.



b)

Note : Contrelattes et liteaux conçus et posés par le couvreur.

**Fig. B 5 : Schéma de principe – Isolation thermique par l'extérieur (« sur le panneau »)
a) en sarking – b) entre chevrons**



①	Joint d'étanchéité à comprimer	⑨	Couverture
②	CLT by Stora Enso toiture	⑩	Lambourdes
③	Pare-vapeur	⑪	Etanchéité
④	Isolant entre chevrons d'ITE	⑫	Chantlatte
⑤	Support continu d'étanchéité	⑬	Planche de rive
⑥	Contre lattage	⑭	Isolation extérieure + revêtement extérieur
⑦	Lame d'air ventilées	⑮	CLT by Stora Enso mur
⑧	Chevrons vissés au CLT		

Fig. B 6 : Schéma de principe – Débord de double-toiture ventilée (climat de montagne)

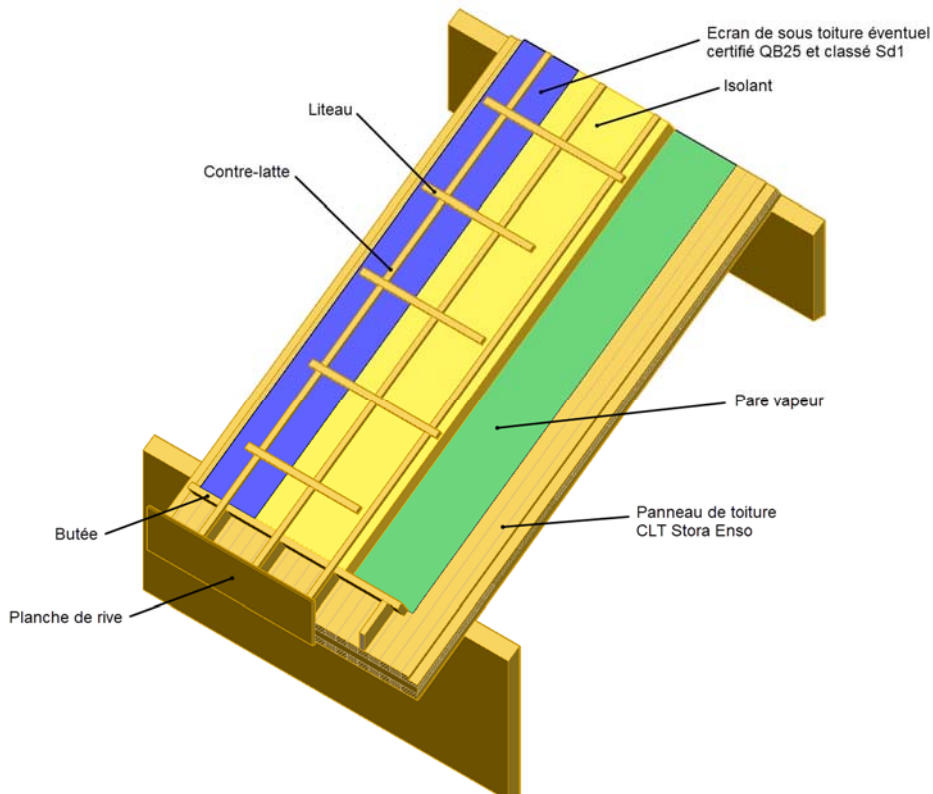
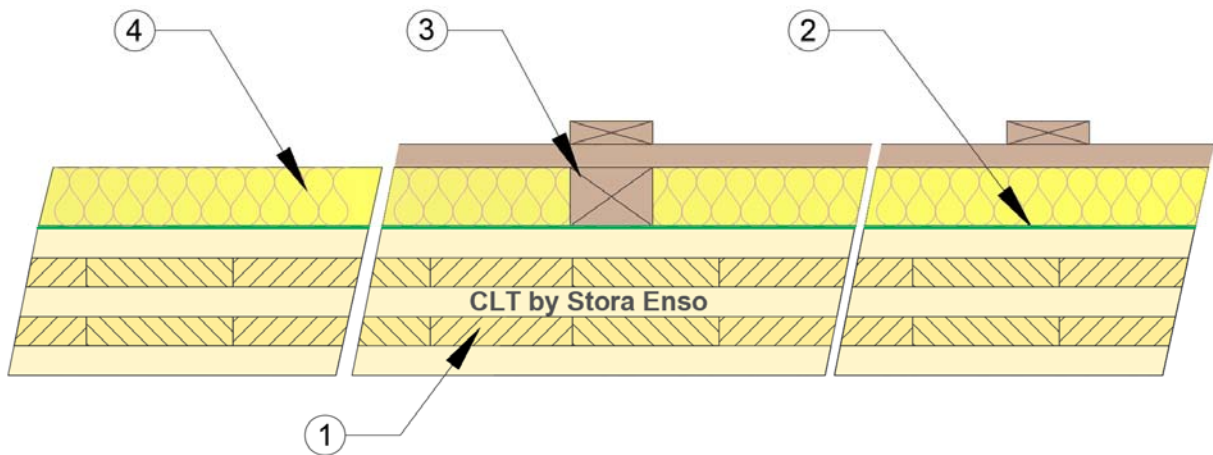
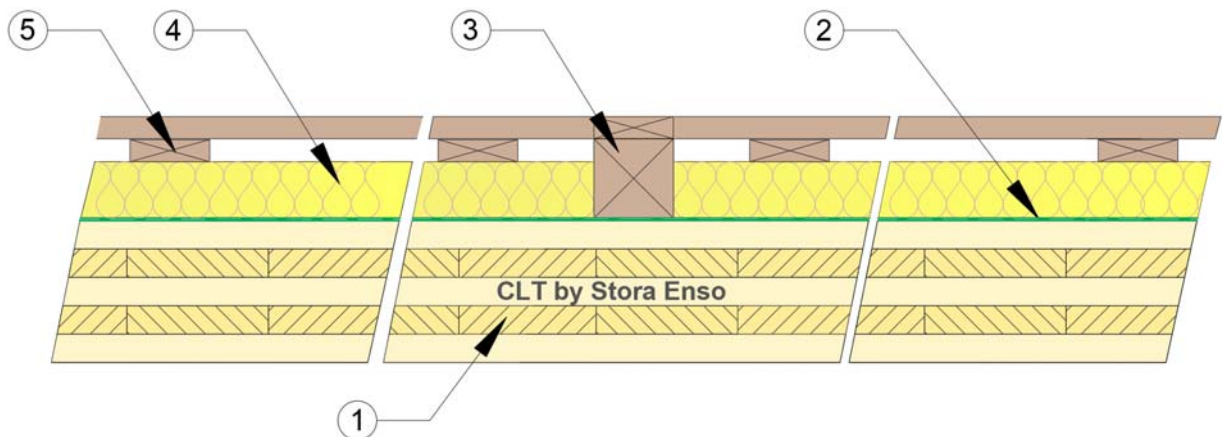


Fig. B 7 : Schéma de principe – Pose en SARKING selon son DTA



①	CLT by Stora Enso toiture
②	Pare-vapeur
③	Bois massif pour recouplement: <i>Chevron en bois massif de 70mm de largeur mini. Sert à recouper le plan de toiture (lame d'air incluse) en cas d'incendie. Disposition en treillis offrant des surfaces de vide n'excédant par 300m².</i>
④	Isolation

Fig. B 8 : Principe de recouplement pour toiture en ERP - Cas de la pose traditionnelle sur chevrons



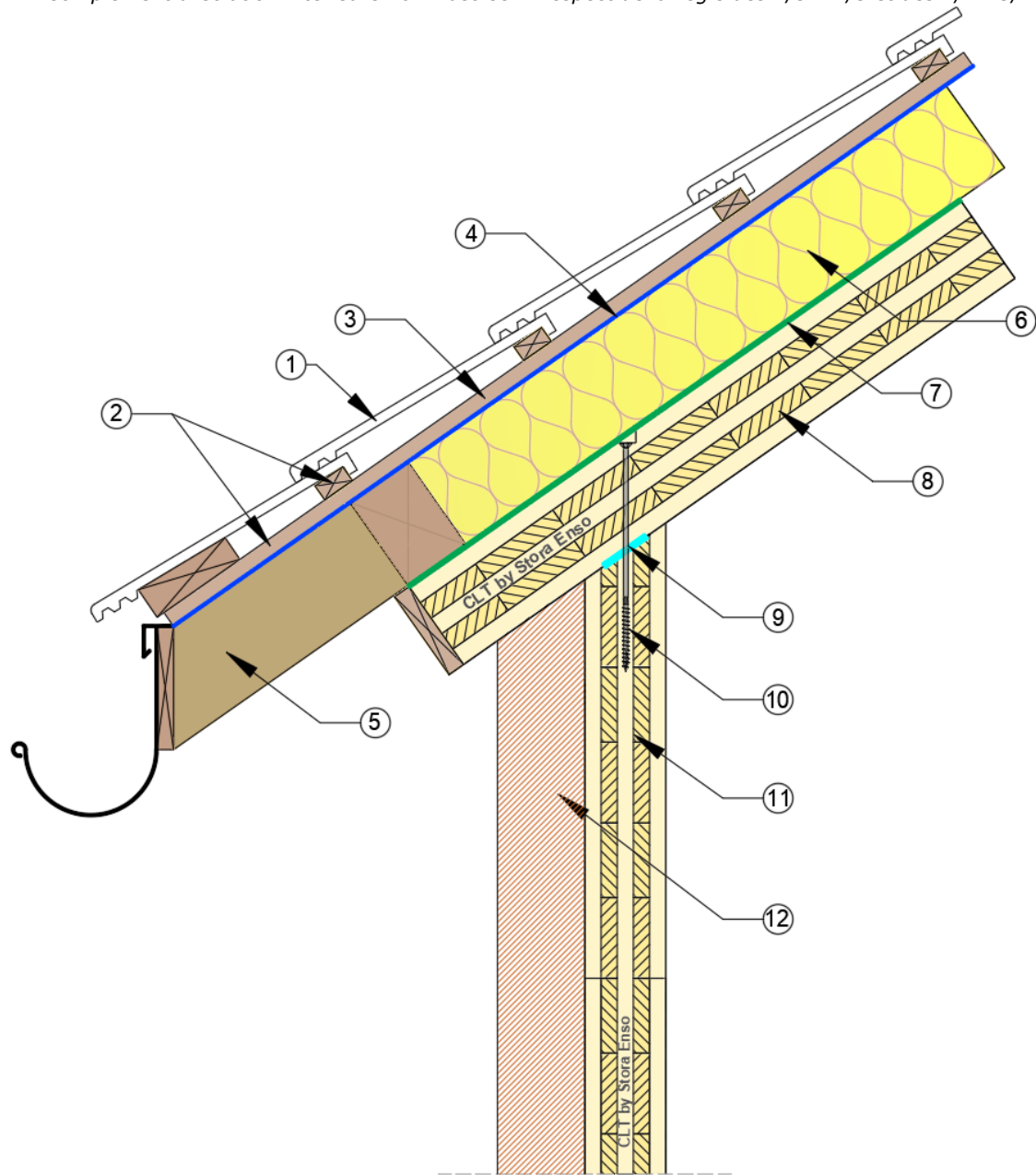
①	CLT by Stora Enso toiture
②	Pare-vapeur
③	Bois massif pour recouplement: <i>Chevron en bois massif de 70mm de largeur mini. Sert à recouper le plan de toiture (lame d'air incluse) en cas d'incendie. Disposition en treillis offrant des surfaces de vide n'excédant par 300m².</i>
④	Isolation
⑤	Contrelatte

Note : coupe perpendiculaire à la pente.

Fig. B 9 : Principe de recouplement pour toiture en ERP - Cas du Sarking sous DTA

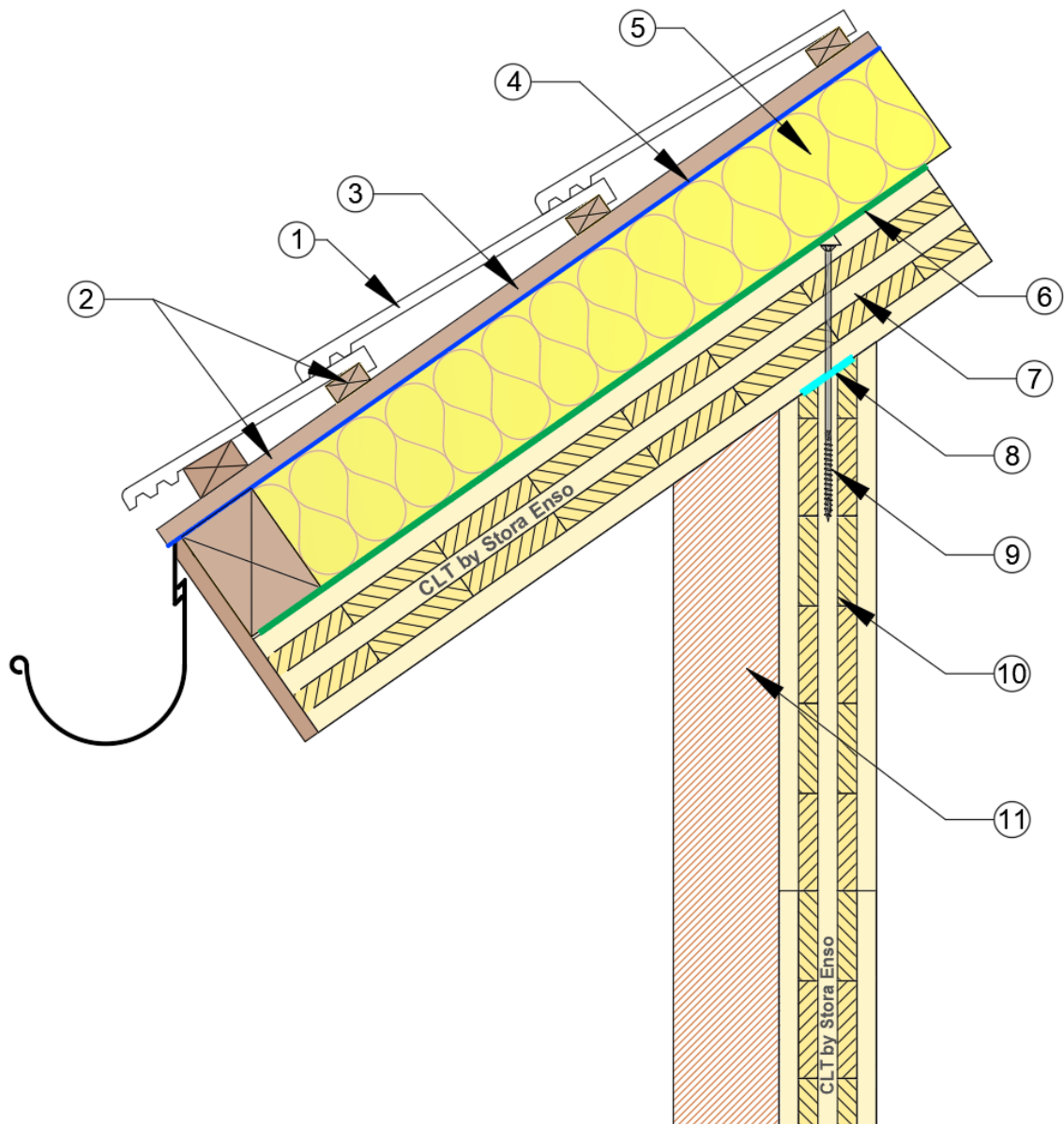
Couverture par tuiles

Complément d'isolation intérieure non illustrée – Respect de la règle des 1/3 – 2/3 et des 1/4 – 3/4



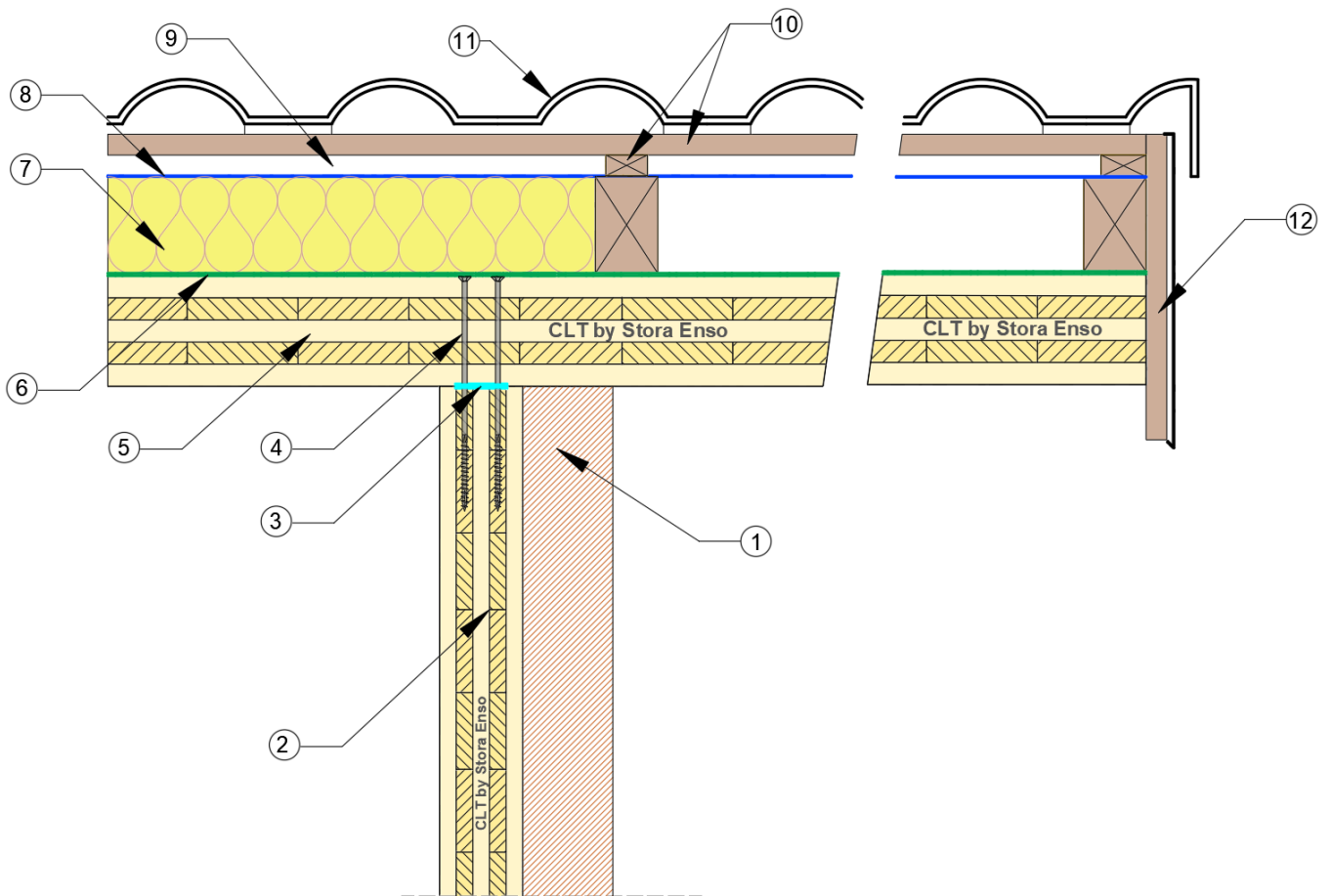
①	Tuiles	⑦	Pare-vapeur
②	Liteaux et contrelattes	⑧	CLT by Stora Enso toiture
③	Lame d'air ventilée	⑨	Joint d'étanchéité à comprimer
④	Ecran de sous-toiture certifié QB25, classé Sd1	⑩	Vis
⑤	Chevron court rapporté pour le débord de toiture	⑪	CLT by Stora Enso mur
⑥	Isolant	⑫	Isolation extérieure + revêtement extérieur

Fig. B 10 : Exemple de couverture en tuiles – Débord de toiture à l'égout par chevrons rapportés



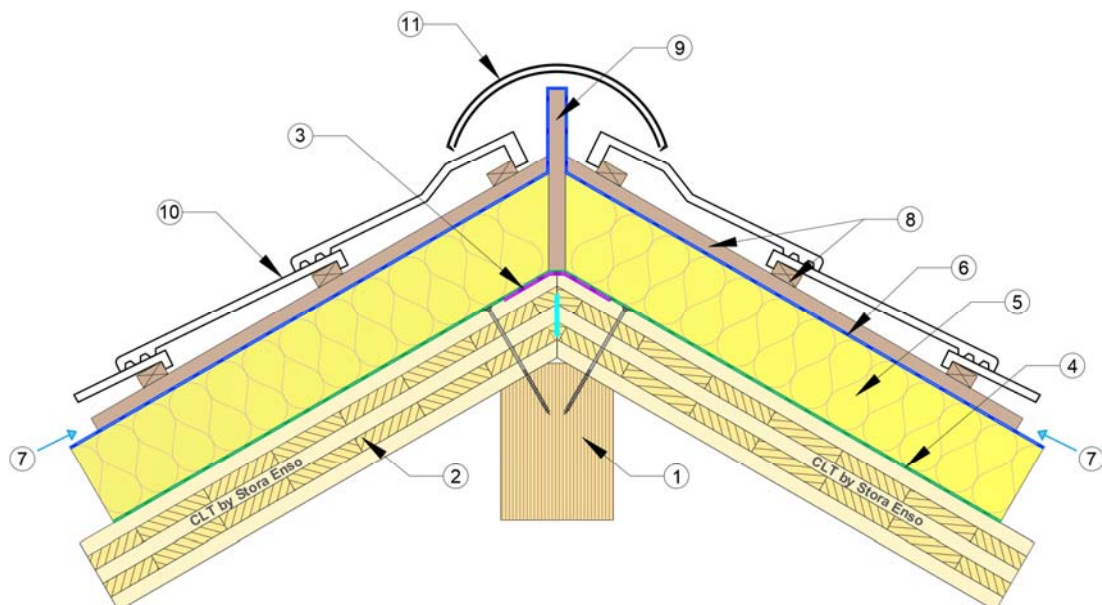
①	Tuiles	⑦	CLT by Stora Enso toiture
②	Liteaux et contrelattes	⑧	Joint d'étanchéité à comprimer
③	Lame d'air ventilée	⑨	Vis
④	Ecran de sous-toiture certifié QB25, classé Sd1	⑩	CLT by Stora Enso mur
⑤	Isolant	⑪	Isolation extérieure + revêtement extérieur
⑥	Pare-vapeur		

Fig. B 11 : Exemple de couverture en tuiles – Débord de toiture à l'égout par panneau Stora Enso CLT



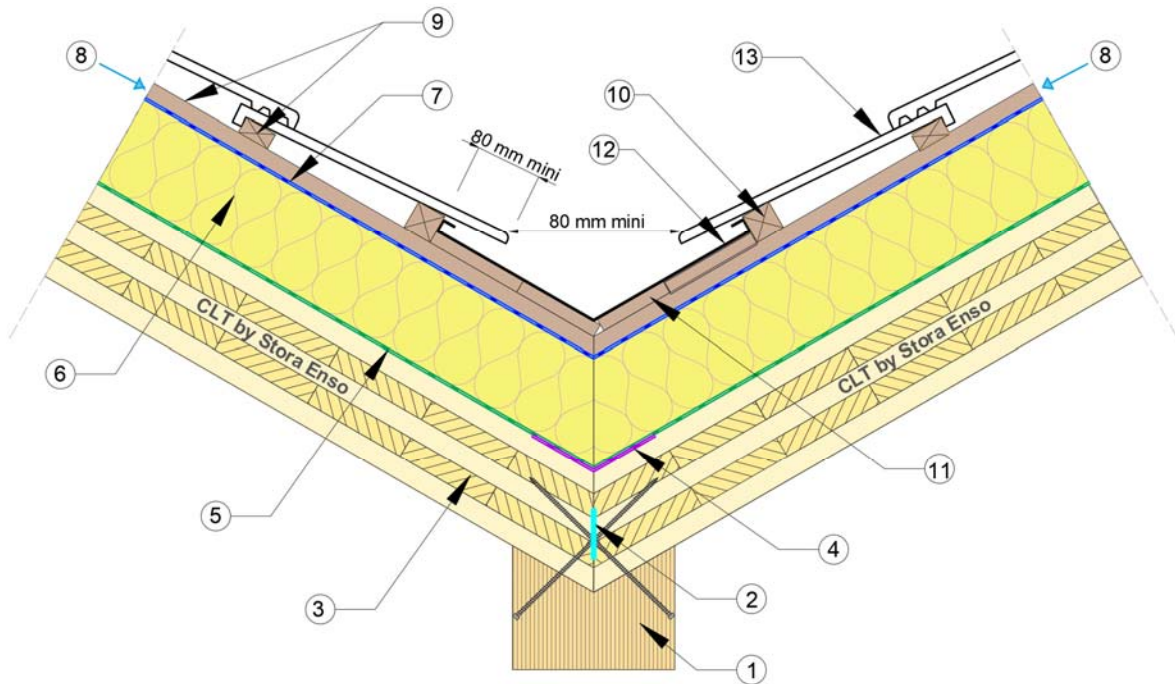
①	Isolation extérieure + revêtement extérieur	⑦	Isolant
②	CLT by Stora Enso mur	⑧	Ecran de sous-toiture certifié QB25, classé Sd1
③	Joint d'étanchéité à comprimer	⑨	Lame d'air ventilée
④	Vis	⑩	Liteaux et contrelattes
⑤	CLT by Stora Enso toiture	⑪	Tuiles
⑥	Pare-vapeur	⑫	Bande de rive

Fig. B 12 : Exemple de couverture en tuiles – Débord de toiture en rive latérale.



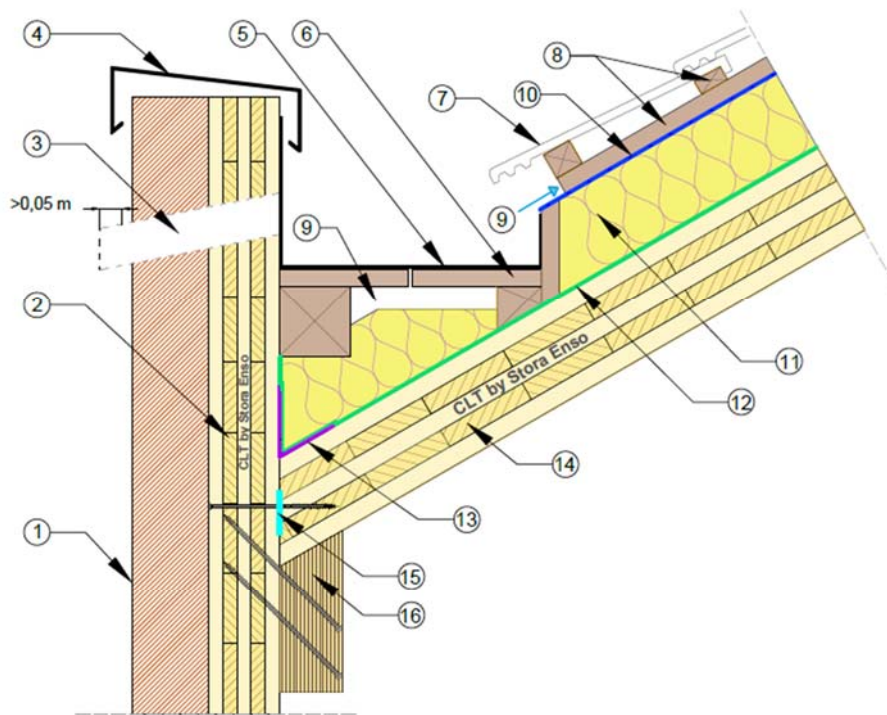
①	Panne faitière	⑦	Lame d'air ventilée
②	CLT by Stora Enso toiture	⑧	Liteaux et contrelattes
③	Bande d'étanchéité	⑨	Lisse de réhausse
④	Pare-vapeur	⑩	Tuiles
⑤	Isolant	⑪	Tuile faitière
⑥	Ecran de sous-toiture certifié QB25, classé Sd1		

Fig. B 13 : Exemple de couverture en tuiles – Faitage



①	Pièce d'appui	⑧	Lame d'air ventilée
②	Joint d'étanchéité à comprimer	⑨	Liteaux et contrelattes
③	CLT by Stora Enso toiture	⑩	Fourrure
④	Bande d'étanchéité	⑪	Voligeage
⑤	Pare-vapeur	⑫	Couloir métallique
⑥	Isolant	⑬	Tuiles
⑦	Ecran de sous-toiture certifié QB25, classé Sd1		

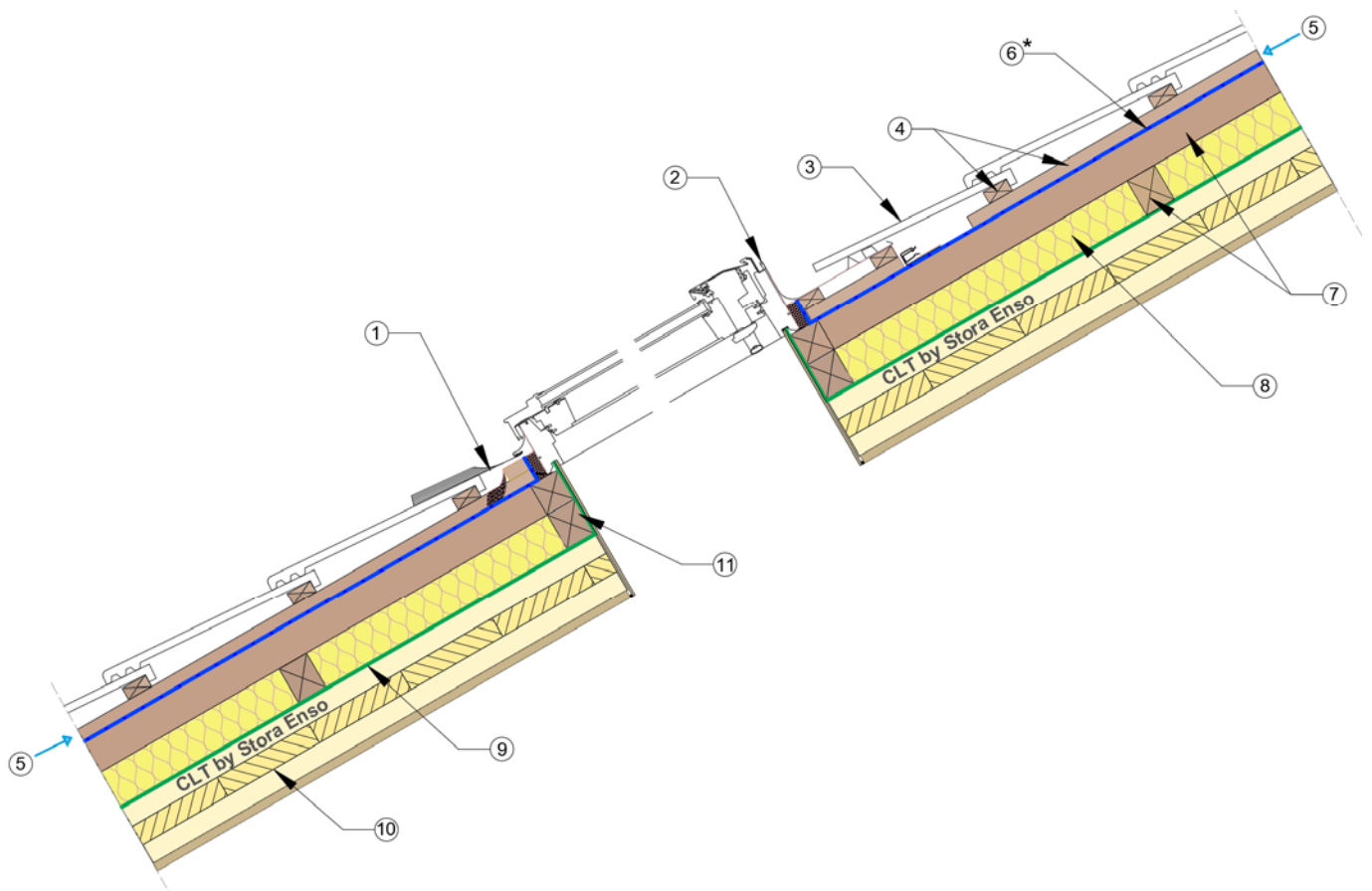
Fig. B 14 : Exemple de couverture en tuile – Noue supportée (pente > 15%) - Cas du Sarking sous DTA



①	Isolation extérieure + revêtement extérieur	⑨	Lame d'air ventilée
②	CLT by Stora Enso mur	⑩	Ecran de sous-toiture certifié QB25, classé Sd1
③	Trop plein	⑪	Isolant
④	Couvertine métallique pentée et étanche à l'eau	⑫	Pare-vapeur
⑤	Chéneau métallique	⑬	Bande d'étanchéité
⑥	Voligeage support de chéneau ventilé en sous-face (faire en sorte que l'isolant en sous-face du chéneau ne touche pas le voligeage)	⑭	CLT by Stora Enso toiture
⑦	Tuiles	⑮	Joint d'étanchéité à comprimer
⑧	Liteaux et contrelattes	⑯	Pièce d'appui en rive

Dans cette configuration, les éléments porteurs doivent être dimensionnés en tenant compte d'un chéneau plein d'eau. Le chéneau doit être conforme au DTU 40.5.

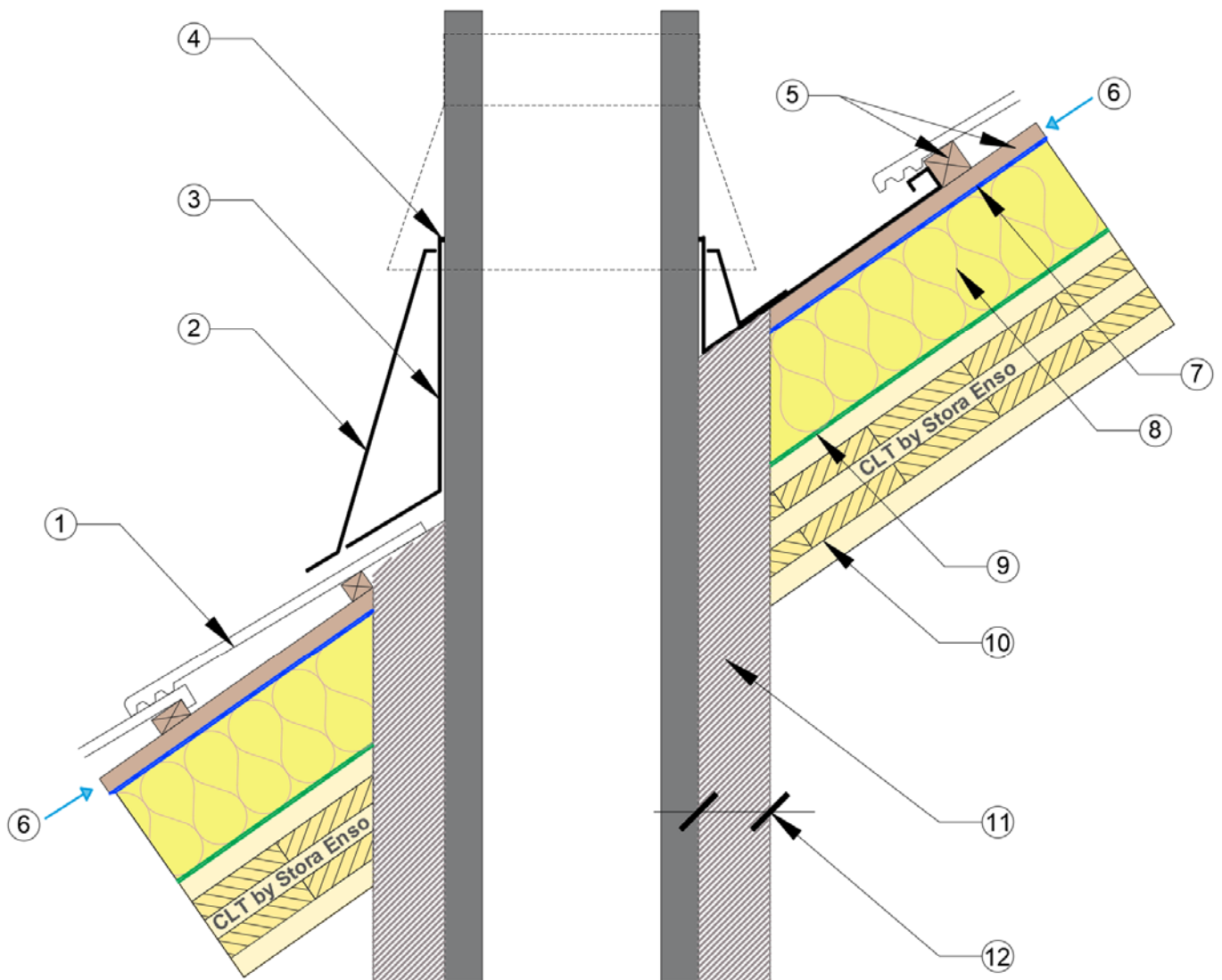
Fig. B 15 : Exemple de couverture en tuiles – Chéneau



①	Bavette de raccord	⑦	Chevrons
②	Capot de recouvrement	⑧	Isolant entre chevrons
③	Tuiles	⑨	Pare-vapeur
④	Liteaux et contrelattes	⑩	CLT by Stora Enso toiture
⑤	Lame d'air ventilée	⑪	Réhausse support de fenêtre de toit 100X200mm
⑥	Ecran de sous-toiture certifié QB25, classé Sd1		

* Dispositif de déflecteur si écran de sous toiture est mis en œuvre.

Fig. B 16 : Exemple de couverture en tuiles – Fenêtre de toit bénéficiant d'un Avis Technique

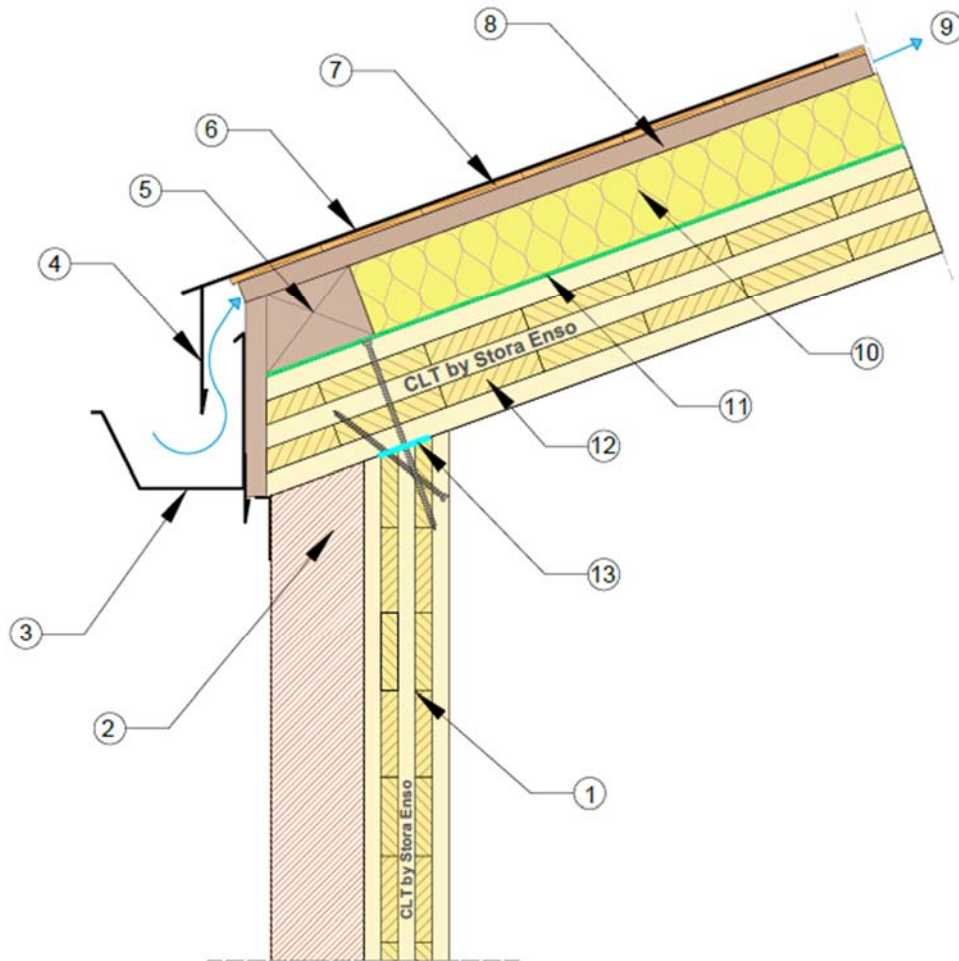


①	Tuiles	⑦	Ecran de sous-toiture certifié QB25, classé Sd1
②	Finition	⑧	Isolant
③	Bavette métallique	⑨	Pare-vapeur
④	Mastic élastomère selon DTU 24.1	⑩	CLT by Stora Enso toiture
⑤	Liteaux et contre-lattes	⑪	Matériau incombustible selon DTU 24.1
⑥	Lame d'air ventilée	⑫	Distance de sécurité selon DTU 24.1

Fig. B 17 : Exemple de couverture en tuiles – Passage de conduit.

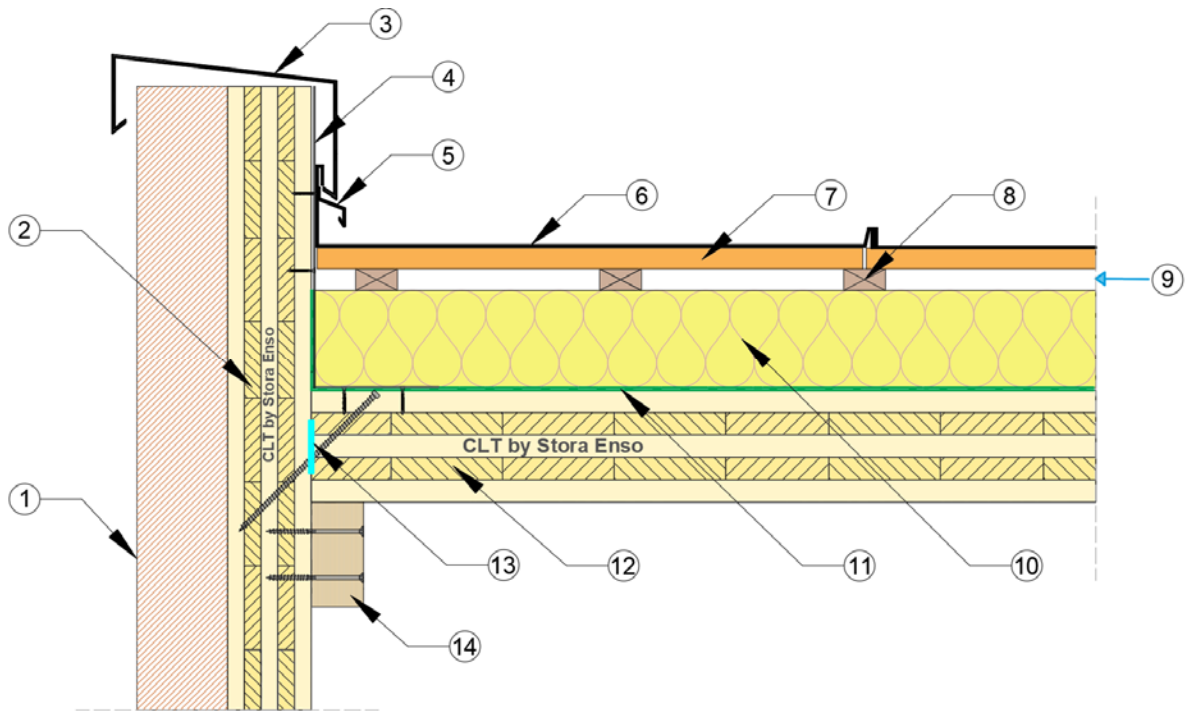
Couverture en feuilles métalliques

Complément d'isolation intérieure non illustrée – Respect de la règle des 1/3 – 2/3 et des 1/4 – 3/4



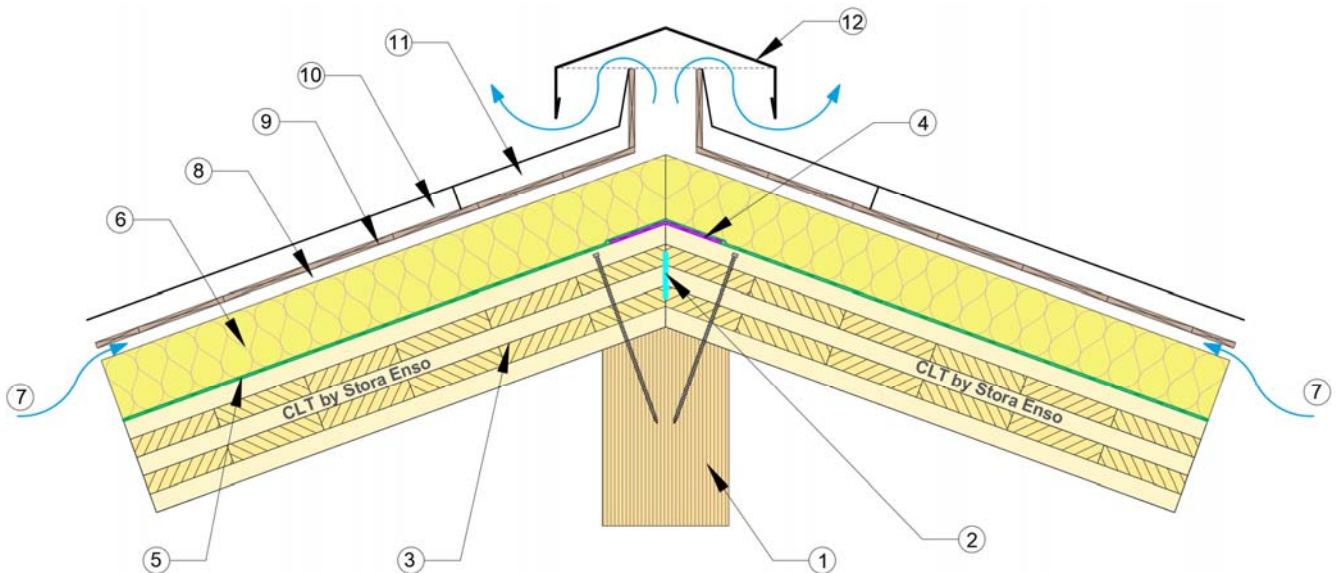
①	CLT by Stora Enso mur	⑧	Contre latte
②	Isolation extérieure + revêtement extérieur	⑨	Lame d'air ventilée
③	Gouttière	⑩	Isolant
④	Bande d'égout avec grille de ventilation	⑪	Pare-vapeur
⑤	Butée bas de pente	⑫	CLT by Stora Enso toiture
⑥	Couverture feuille métallique à joint debout	⑬	Joint d'étanchéité à comprimer
⑦	Voligeage		

Fig. B 18 : Exemple de couverture en feuilles métalliques – Débord de toiture à l'égout par panneau Stora Enso CLT



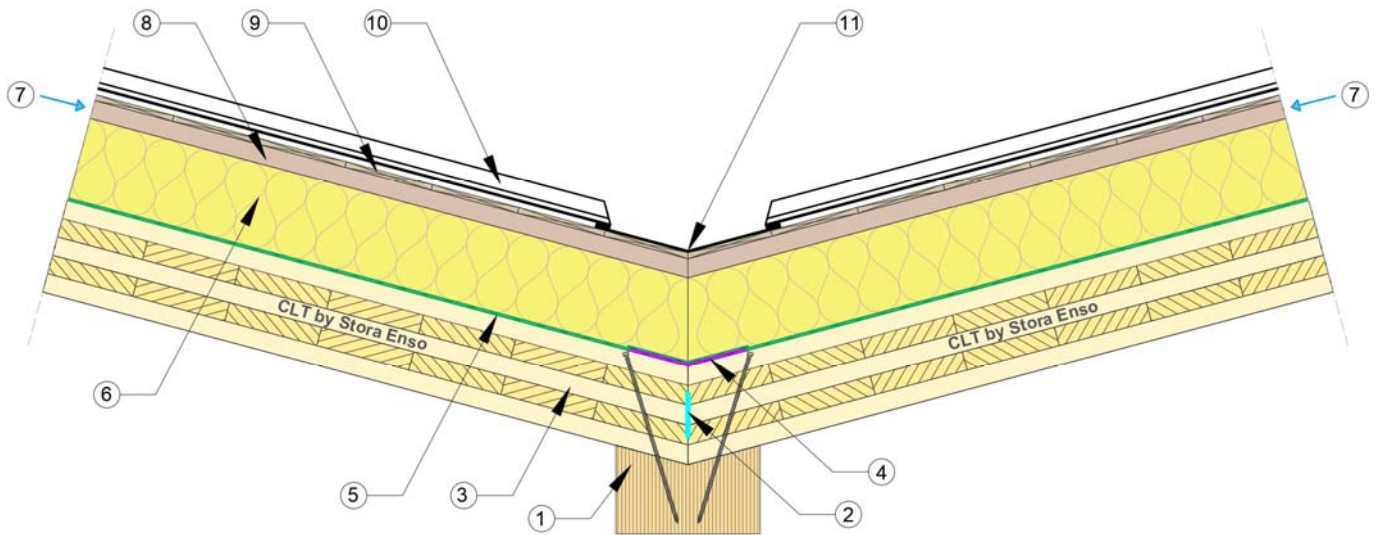
①	Isolation extérieure + revêtement extérieur	⑧	Contre latte
②	CLT by Stora Enso mur	⑨	Lame d'air ventilée
③	Couvertine métallique pentée et étanche à l'eau	⑩	Isolant sarking sous DTA
④	Costière métallique	⑪	Pare-vapeur
⑤	Solin métallique	⑫	CLT by Stora Enso toiture
⑥	Couverture feuille métallique	⑬	Joint d'étanchéité à comprimer
⑦	Voligeage	⑭	Pièce d'appui en rive

Fig. B 19 : Exemple de couverture en feuilles métalliques – Relevé de toiture en rive latérale



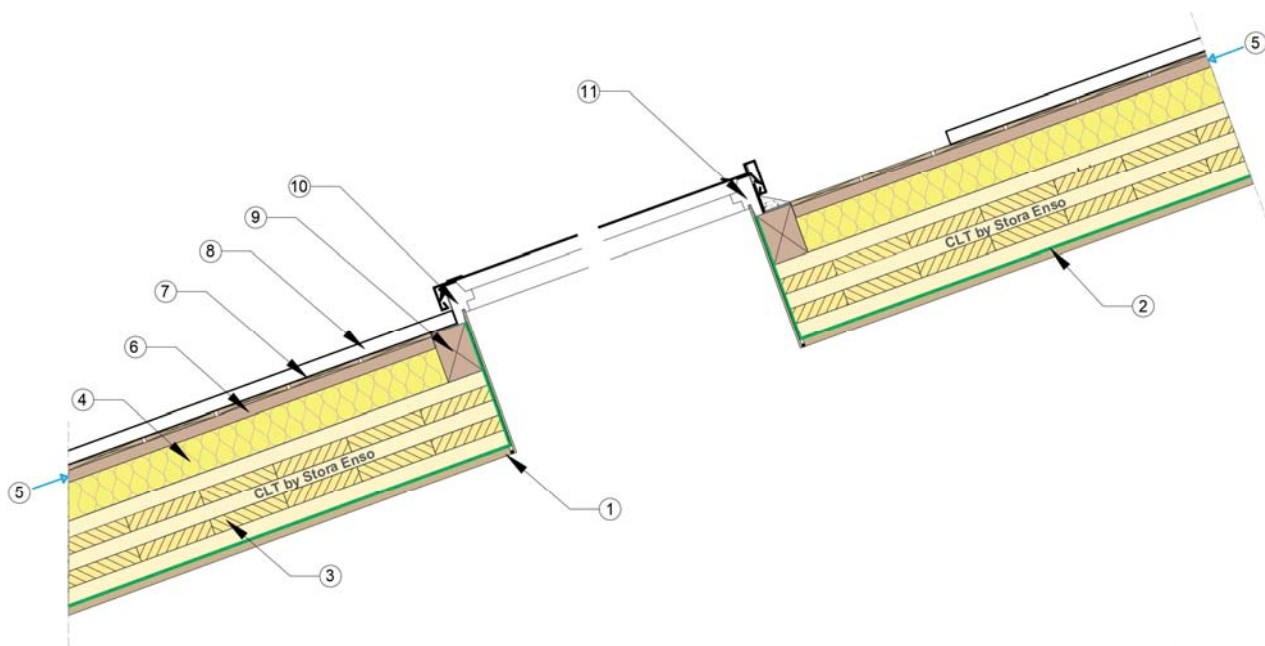
①	Pièce d'appui	⑦	Lame d'air ventilée
②	Joint d'étanchéité à comprimer	⑧	Contre latte
③	CLT by Stora Enso toiture	⑨	Voligeage
④	Bande d'étanchéité	⑩	Couverture feuille métallique pose joint debout
⑤	Pare-vapeur	⑪	Coulisseau de tête
⑥	Isolant	⑫	Profil de faitage

Fig. B 20 : Exemple de couverture en feuilles métalliques – Faîtage ventilé.



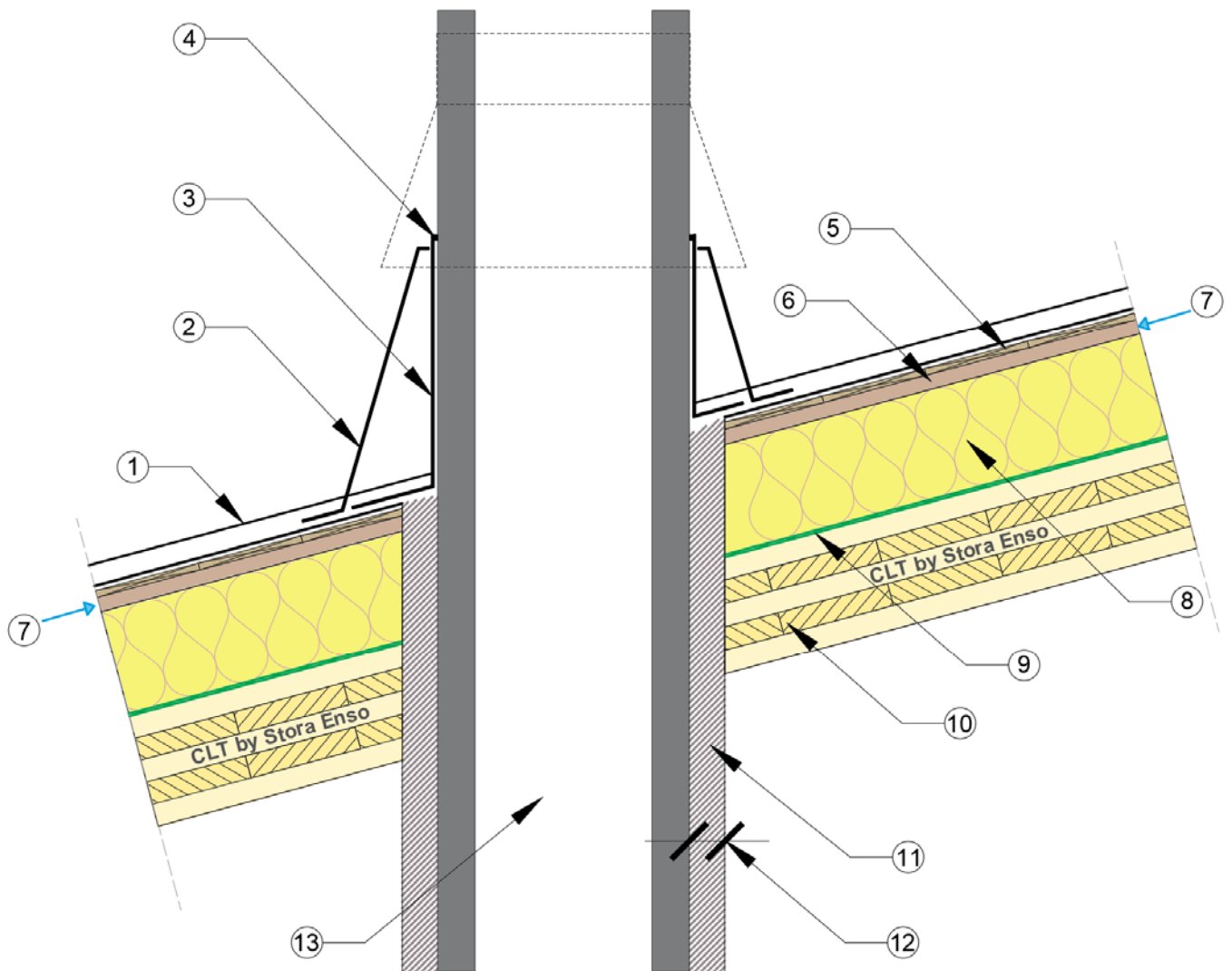
①	Pièce d'appui	⑦	Lame d'air ventilée
②	Joint d'étanchéité à comprimer	⑧	Contre latte
③	CLT by Stora Enso toiture	⑨	Voligeage
④	Bande d'étanchéité	⑩	Couverture feuille métallique pose joint debout
⑤	Pare-vapeur	⑪	Noue plate supportée par un voligeage selon DTU 40.4* (le raccordement des feuilles métalliques à la noue n'est pas représenté).
⑥	Isolant		

Fig. B 21 : Exemple de couverture en feuilles métalliques – Noue supportée



①	Finition intérieure	⑦	Voligeage
②	Pare-vapeur	⑧	Couverture feuille métallique pose joint debout
③	CLT by Stora Enso toiture	⑨	Réhausse support de fenêtre de toit 100x200mm
④	Isolant	⑩	Equerre de fixation châssis
⑤	Lame d'air ventilée	⑪	Châssis de fenêtre
⑥	Contre latte		

Fig. B 22 : Exemple de couverture en feuilles métalliques – Fenêtre de toit bénéficiant d'un Avis Technique

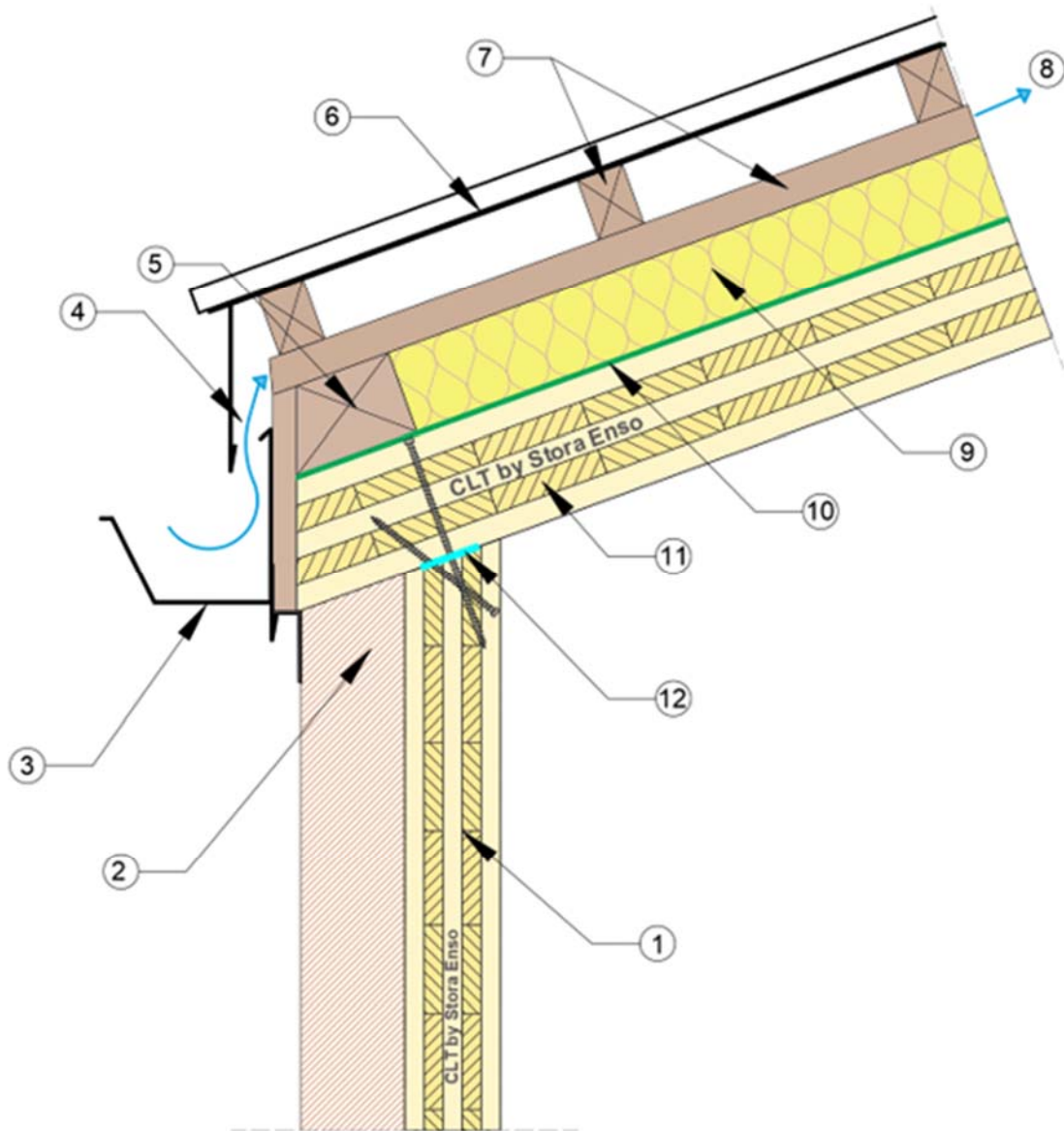


①	Couverture feuille métallique pose joint debout	⑧	Isolant
②	Finition	⑨	Pare-vapeur
③	Bavette métallique	⑩	CLT by Stora Enso toiture
④	Mastic élastomère selon DTU 24.1	⑪	Matériau incombustible selon DTU 24.1
⑤	Voligeage	⑫	Distance de sécurité selon DTU 24.1
⑥	Contrelattes	⑬	Conduit double paroi isolé
⑦	Lame d'air ventilée		

Fig. B 23 : Exemple de couverture en feuilles métalliques – Passage de conduit

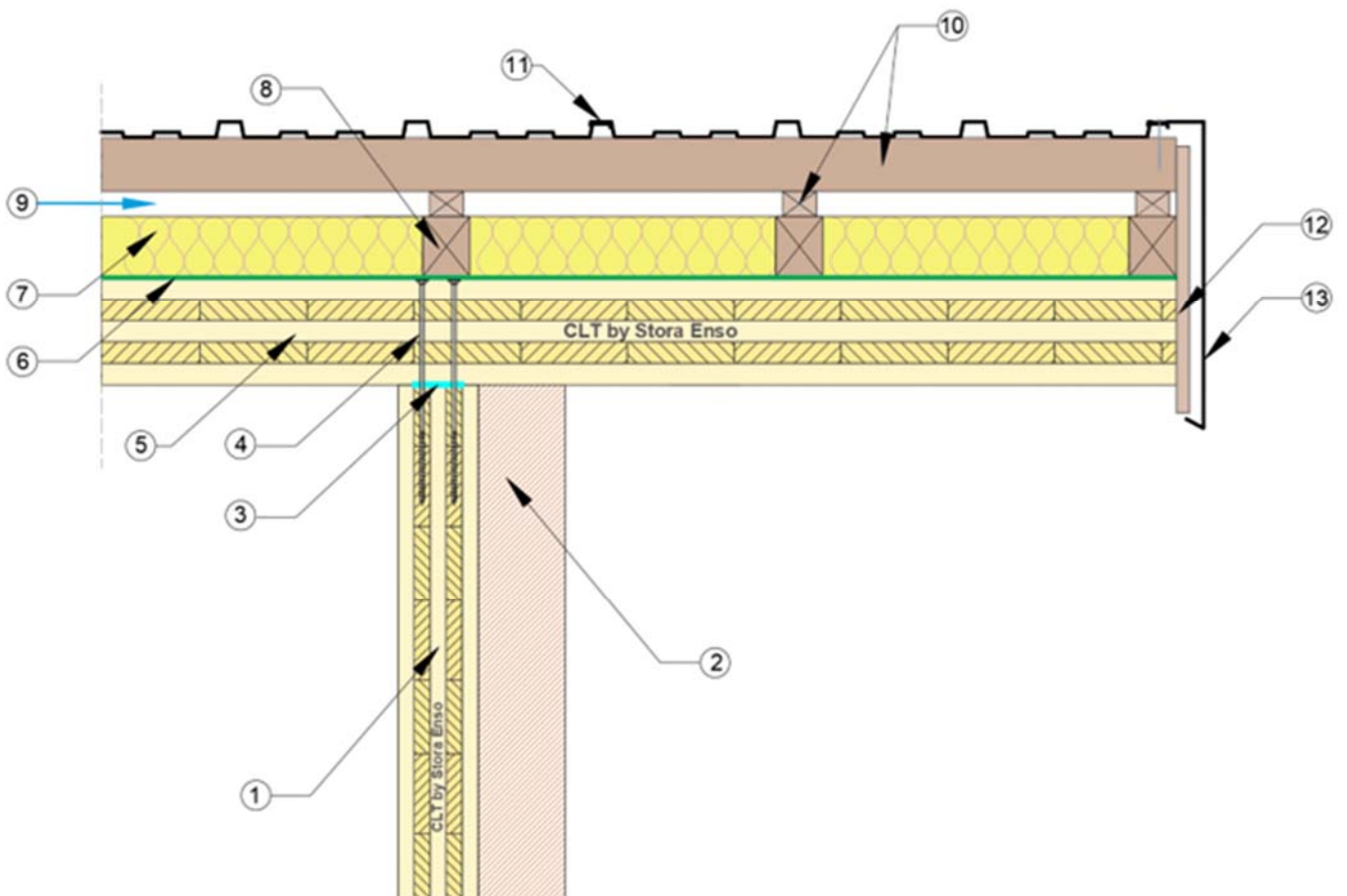
Couverture par bacs / plaques nervurées

Complément d'isolation intérieure non illustrée – Respect de la règle des 1/3 – 2/3 et des 1/4 – 3/4 (cf. fig. 4)



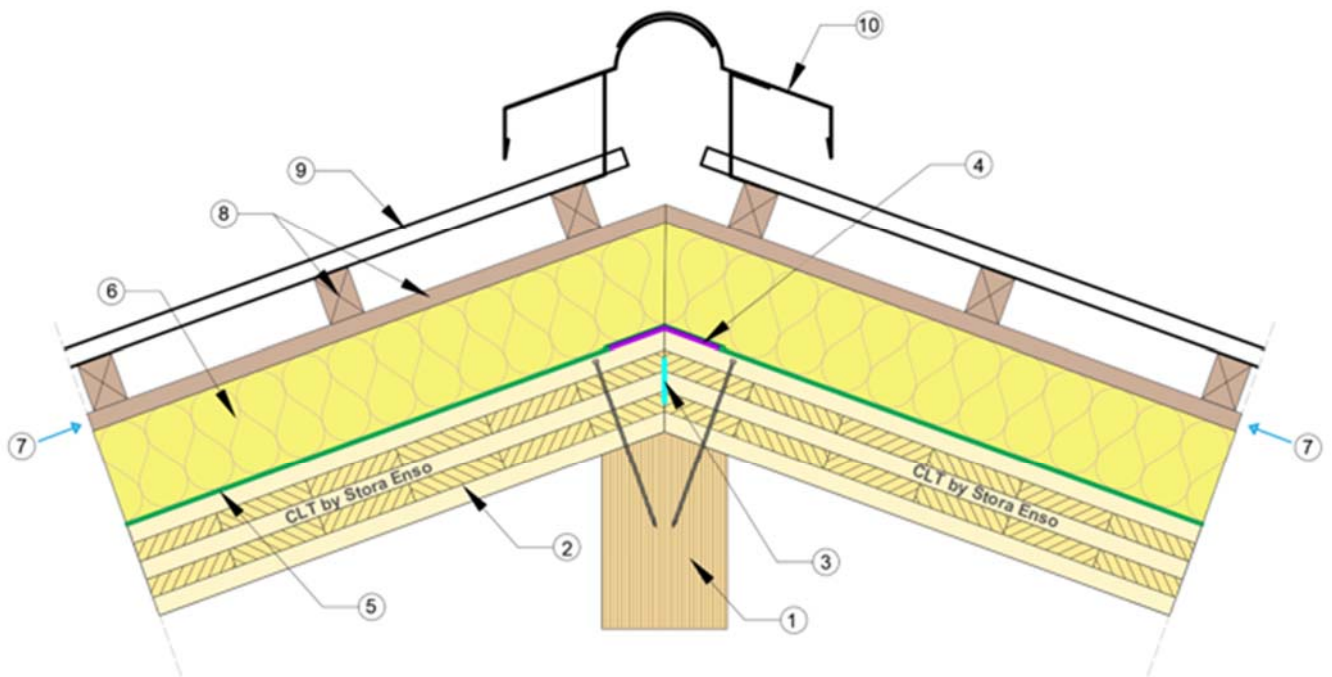
①	CLT by Stora Enso mur	⑦	Lambourdes et contrelattes
②	Isolation extérieure + revêtement extérieur	⑧	Lame d'air ventilée
③	Gouttière	⑨	Isolant entre chevrons
④	Bande d'égout avec grille de ventilation	⑩	Pare-vapeur
⑤	Butée bas de pente	⑪	CLT by Stora Enso toiture
⑥	Couverture plaque nervurée	⑫	Joint d'étanchéité à comprimer

Fig. B 24 : Exemple de couverture par bac/plaque nervurée ou ondulées fibres-ciment – Débord de toiture (égout) en panneau Stora Enso CLT



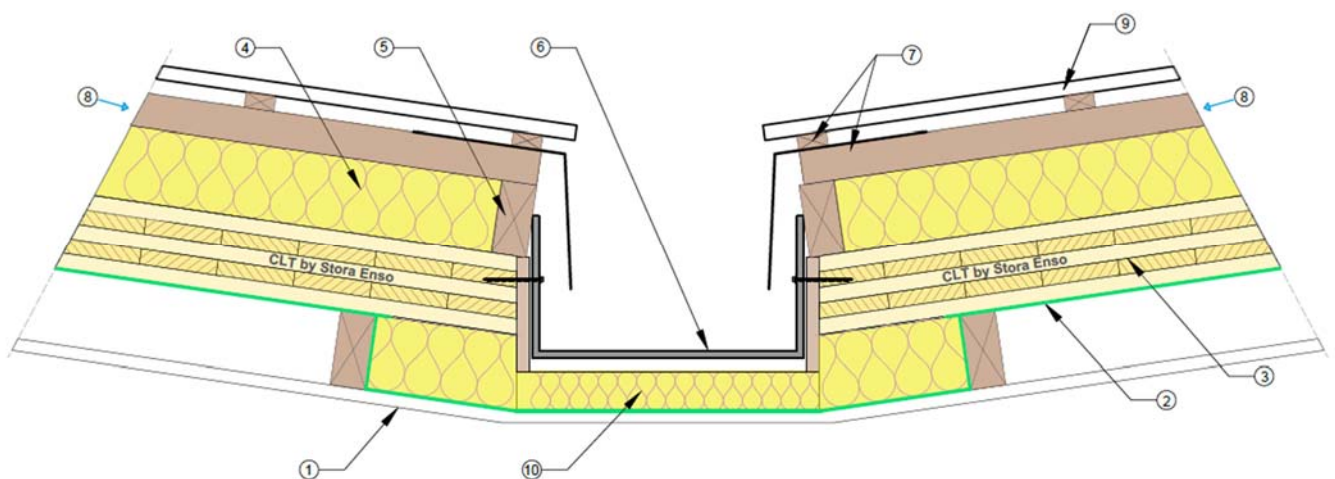
①	CLT by Stora Enso mur	⑧	Chevron
②	Isolation extérieure + revêtement extérieur	⑨	Lame d'air ventilée
③	Joint d'étanchéité à comprimer	⑩	Lambourdes et contrelattes
④	Vis	⑪	Couverture plaque nervurée
⑤	CLT by Stora Enso toiture	⑫	Planche de rive
⑥	Pare-vapeur	⑬	Bande de rive
⑦	Isolant entre chevrons		

Fig. B 25 : Exemple de couverture par bac / plaque nervurée – Débord de toiture en rive latérale



①	Panne faîtière	⑥	Isolant
②	CLT by Stora Enso toiture	⑦	Lame d'air ventilée
③	Joint d'étanchéité à comprimer	⑧	Lambourdes et contrelattes
④	Bande d'étanchéité	⑨	Couverture plaque nervurée
⑤	Pare-vapeur	⑩	Profil de faîtage

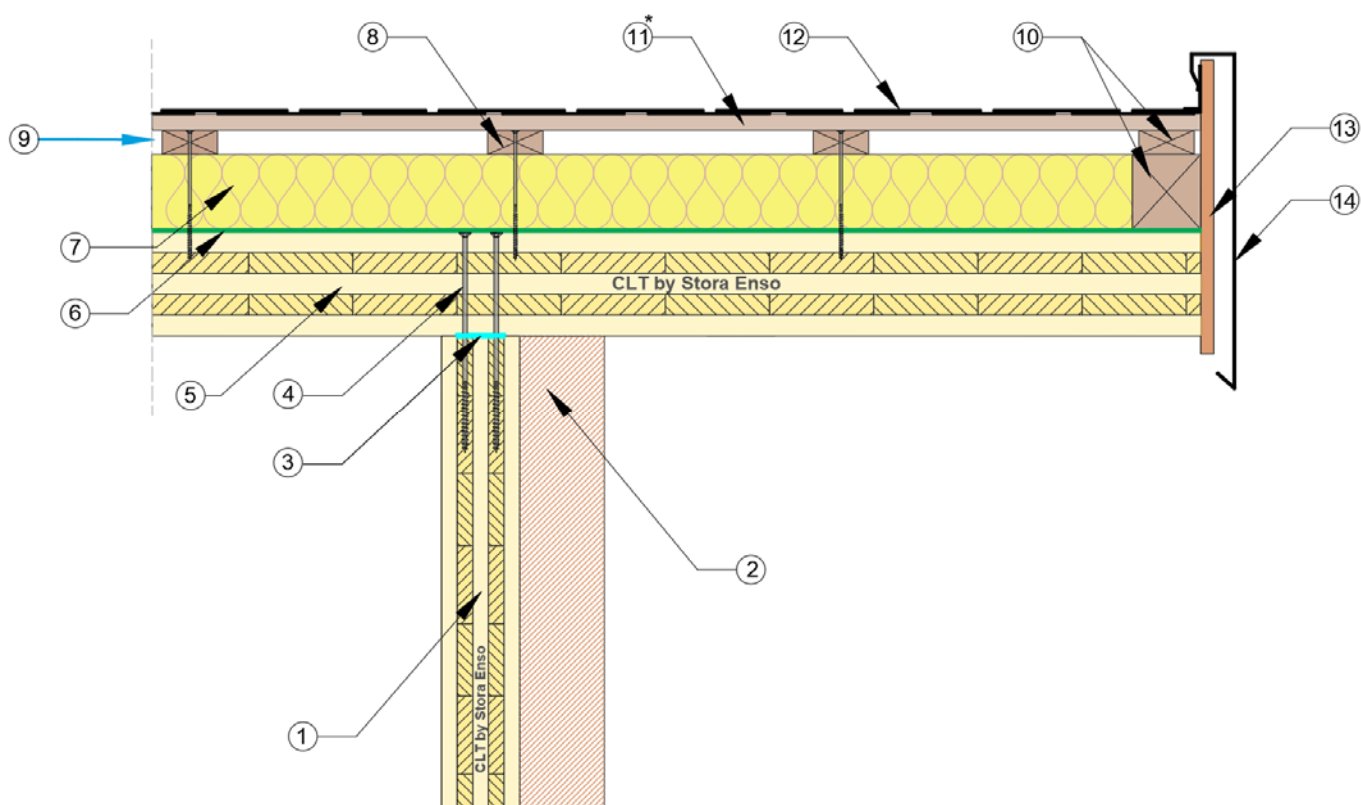
Fig. B 26 : Exemple de couverture par bac / plaque nervurée – Faîtage



①	Revêtement intérieur	⑥	Chéneau métallique autoportant
②	Pare-vapeur	⑦	Lambourdes et contrelattes
③	CLT by Stora Enso toiture	⑧	Lame d'air ventilée
④	Isolant entre chevrons	⑨	Couverture plaque nervurée
⑤	Chevron	⑩	Isolant laine minérale

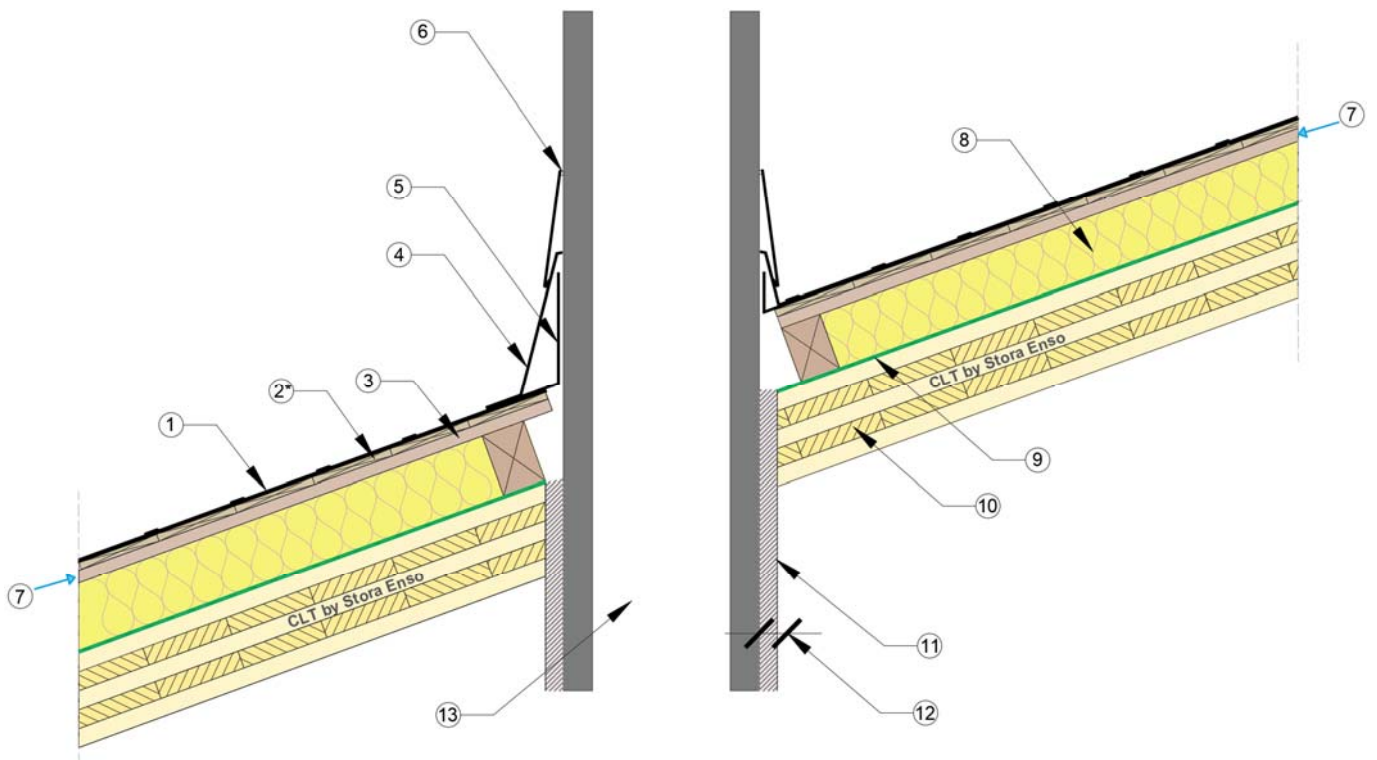
Fig. B 27 : Exemple de couverture par bac / plaque nervurée – Chéneau

Couverture par bardeaux bitumés



①	CLT by Stora Enso mur	⑨	Lame d'air ventilée
②	Isolation extérieure + revêtement extérieur	⑩	Contrelatte + chevron de compensation
③	Joint d'étanchéité à comprimer	⑪	Support de bardeau * (Panneaux à base de bois ou voliges, frises et planches avec pose jointive)
④	Vis	⑫	Bardeau bituminé
⑤	CLT by Stora Enso toiture	⑬	Planche de rive
⑥	Pare-vapeur	⑭	Bande de rive
⑦	Isolant sarking sous DTA		
⑧	Contre liteau vissé selon DTA de SARKING		

Fig. B 28 : Exemple de couverture par bardeaux bituminés – Débord de toiture en rive latérale



①	Bardeaux bituminés	⑧	Isolant
②*	Support de bardeau * (Panneaux à base de bois ou voliges, frises et planches avec pose jointive)	⑨	Pare-vapeur
③	Contrelatte	⑩	CLT by Stora Enso toiture
④	Collerette	⑪	Garnissage matériau incombustible selon DTU 24.1
⑤	Alaise	⑫	Distance de sécurité selon DTU 24.1
⑥	Mastic élastomère selon DTU 24.1	⑬	Conduit double paroi isolé
⑦	Lame d'air ventilée		

Fig. B 29 : Exemple de couverture par bardeaux bituminés – Passage de conduit